

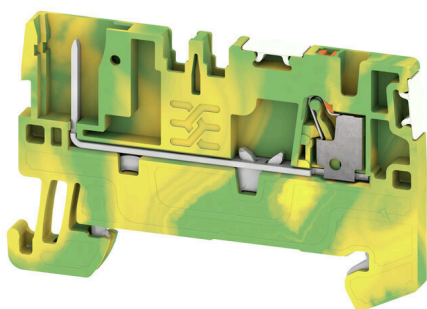
**APGTB 1.5 PE 2C/1 DL****Weidmüller Interface GmbH & Co. KG**

Klingenbergstraße 26

D-32758 Detmold

Germany

www.weidmueller.com



Niektóre zastosowania wymagają, aby wtykowe rozwiązanie zaciskowe było bardziej elastyczne lub ułatwiało montaż. Jeżeli konieczne jest prefabrykowanie lub wymiana całych jednostek funkcjonalnych, wymagane są modułowe i elastyczne systemy łączeniowe. Nasze wtykane złączki mogą być szybko montowane i całkowicie przetworzone fabrycznie.

**Ogólne dane zamówieniowe**

Wersja	Wtykowa listwa rzędowa, PUSH IN, 1.5 mm <sup>2</sup> , 500 V, zielony / żółty
Nr zam.	<a href="#">2675700000</a>
Typ	APGTB 1.5 PE 2C/1 DL
GTIN (EAN)	4050118817614
Ilość	50 szt.
Status dostawy	W przyszłości ten artykuł nie będzie już dostępny.
Ostatnia data zamówienia	2027-04-30T00:00:00+02:00
Produkt alternatywny	<a href="#">APGTB 1.5 PE 2C/1</a>

## Dane techniczne

## Dopuszczenia

Atesty



ROHS	Zgodny
UL File Number Search	<a href="#">Witryna UL</a>
Nr certyfikatu (cURus)	E60693

## Wymiary i masa

Głębokość	33.5 mm	Głębokość (cale)	1.3189 inch
Głębokość wraz z szyną DIN	34.5 mm	Wysokość	55 mm
Wysokość (cale)	2.1654 inch	Szerokość	3.5 mm
Szerokość (cale)	0.1378 inch	Masa netto	6.88 g

## Temperatury

Temperatura magazynowania	-25 °C...55 °C	Temperatura otoczenia	-5 °C...40 °C
długotrwała temperatura użytkowa, min.	-60 °C	długotrwała temperatura użytkowa, maks.	130 °C

## Zgodność produktu z wymogami środowiska naturalnego

Status zgodności z dyrektywą RoHS	Zgodne, bez wyłączenia
REACH SVHC	Bez SVHC powyżej 0,1 wt%
Ślad węglowy produktu	Kołyśka do bramy 0.109 kg CO2 eq.

## Dane znamionowe IECEx/ATEX

nr certyfikatu (ATEX)	TUEV16ATEX7940U	Nr certyfikatu (IECEx)	IECExTUR16.0046U
Napięcie maks. (ATEX)	500 V	Prąd (ATEX)	10.5 A
Maks. przekrój przewodu (ATEX)	1.5 mm <sup>2</sup>	Napięcie maks. (IECEx)	500 V
Prąd (IECEx)	10.5 A	Maks. przekrój przewodu (IECEx)	1.5 mm <sup>2</sup>

## Informacje ogólne

przekrój przyłączeniowy przewodu AWG, AWG 14 maks.	przekrój przyłącza przewodu AWG, min. AWG 26
Szyna montażowa	TS 35

## Przewody zaciskane (kolejne przyłącze)

Rodzaj przyłącza, kolejne przyłącze	wtykowy
-------------------------------------	---------

## dalsze dane techniczne

otwarte strony	z prawej strony	wersja przetestowana pod kątem eksplozji	Tak
rodzaj montażu	TS 35		

## APGTB 1.5 PE 2C/1 DL

Weidmüller Interface GmbH &amp; Co. KG

Klingenbergstraße 26

D-32758 Detmold

Germany

www.weidmueller.com

## Dane techniczne

## dane tworzywa

Materiał podstawowy	Wemid	Barwny	zielony / żółty
kolor elementów uruchamiających	pomarańczowy	Klasa palności wg UL 94	V-0

## dane znamionowe

Przekrój pomiarowy	1.5 mm <sup>2</sup>	Napięcie znamionowe	500 V
napięcie znamionowe do złącza sąsiedniego	500 V	Znamionowe napięcie stałe	500 V
Prąd przy maksymalnym przewodowaniu	17.5 A	Rezystancja objętościowa wg IEC 60947-7-x	1.83 mΩ
Znamionowe napięcie udarowe	6 kV	Moc stratna zgodnie z wymaganiami IEC0.56 W 60947-7-x	
Kategoria przepięciowa	III	Stopień zanieczyszczenia	3

## dane znamionowe wg CSA

Maks. przekrój przewodu (CSA)	14 AWG	Napięcie rozm. C (CSA)	300 V
Nr certyfikatu (CSA)	200039-70089609	Napięcie rozm. B (CSA)	300 V
Napięcie rozm. D (CSA)	600 V	Min. przekrój przewodu (CSA)	26 AWG

## dane znamionowe wg UL

Wielkość przewodu Factory wiring max (cURus)	14 AWG	Napięcie rozm. B (cURus)	300 V
Napięcie rozm. D (cURus)	600 V	Nr certyfikatu (cURus)	E60693
Wielkość przewodu Field wiring min (cURus)	26 AWG	Wielkość przewodu Factory wiring min (cURus)	26 AWG
Napięcie rozm. C (cURus)	300 V	Wielkość przewodu Field wiring max (cURus)	14 AWG

## parametry systemu

niezbędna płyta zamykająca	Tak	Liczba potencjałów	1
liczba poziomów	1	liczba zacisków na poziom	2
Liczba potencjałów w rzędzie	1	poziomy wewnętrznie zmostkowane	Nie
Przyłącze PE	Tak	Szyna montażowa	TS 35
Funkcja PE	Tak	Funkcja PEN	Nie

## przewody zaciskane (złącze wymiarowane)

sprawdzian trzpieniowy wg 60 947-1	A1	przekrój przyłączeniowy przewodu AWG, AWG 14 maks.	
kierunek podłączenia	u góry	Długość odizolowania	8 mm
Rodzaj przyłącza	PUSH IN	liczba przyłączy	2
Zakres zaciskania, maks.	1.5 mm <sup>2</sup>	Zakres zaciskania, min.	0.14 mm <sup>2</sup>
Wielkość ostrza	0,4 x 2,0 mm	przekrój przyłącza przewodu AWG, min.	AWG 26
Przekrój przyłącza przewodu, cienki przewód wielodrutowy z tulejkami kablowymi DIN 46228/4, maks.	1 mm <sup>2</sup>	Przekrój przyłącza przewodu, cienki przewód wielodrutowy z tulejkami kablowymi DIN 46228/4, min.	0.14 mm <sup>2</sup>
Przekrój przyłącza przewodu, cienki przewód wielodrutowy z tulejkami kablowymi DIN 46228/1, maks.	1.5 mm <sup>2</sup>	Przekrój przyłącza przewodu, cienki przewód wielodrutowy z tulejkami kablowymi DIN 46228/1, min.	0.14 mm <sup>2</sup>
Przekrój przyłącza przewodu, z cienkiego 1.5 mm <sup>2</sup> drutu, maks.		Przekrój przyłącza przewodu, cienki przewód wielodrutowy, min.	0.14 mm <sup>2</sup>

### Dane techniczne

Maks. przekrój przyłącza, przewód wielodrutowy, maks. 1.5 mm<sup>2</sup>

Przekrój przyłącza przewodów, przewód jednodrutowy, maks. 1.5 mm<sup>2</sup>

Maks. przekrój przyłącza, przewód wielodrutowy, min. 0.14 mm<sup>2</sup>

Przekrój przyłącza przewodów, przewód jednodrutowy, min. 0.14 mm<sup>2</sup>

### Klasyfikacje

ETIM 8.0

EC000897

ETIM 9.0

EC000897

ETIM 10.0

EC000897

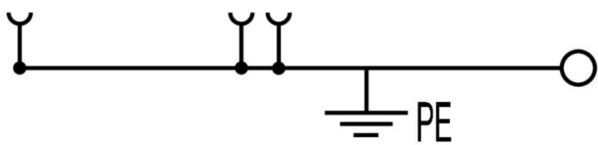
ECLASS 14.0

27-25-01-17

ECLASS 15.0

27-25-01-17

**Rysunki**



## Akcesoria

## Trzymacz



Aby zagwarantować trwale bezpieczne osadzenie w szynie nośnej i zapobiec wypadnięciu, Weidmüller wprowadził do programu końcówki kątowe. Dostępne są wersje ze śrubą i bezśrubowe. Na trzymaczach można umieszczać oznaczniki, również dla oznaczeń grupowych. Istnieje też możliwość mocowania wtyczek kontrolnych.

## Ogólne dane zamówieniowe

Typ	AEB 35 SCL/1 V0	Wersja
Nr zam.	<a href="#">2661280000</a>	Seria A, Trzymacz
GTIN (EAN)	4050118702163	
Ilość	20 ST	
Typ	AEB 35 SCL/1 V0 BK	Wersja
Nr zam.	<a href="#">2661300000</a>	Seria A, Trzymacz
GTIN (EAN)	4050118702187	
Ilość	20 ST	
Typ	AEB 35 SCL/1 V0 GY	Wersja
Nr zam.	<a href="#">2661290000</a>	Seria A, Trzymacz
GTIN (EAN)	4050118702170	
Ilość	20 ST	

## Płytki zamykające i płytki separacyjne



Płytki separacyjne i płyty zamykające są niezbędnymi akcesoriami dla złączek szeregowych. Płytki separacyjne zapewniają optyczną i elektryczną separację poszczególnych potencjałów i grup funkcjonalnych, zwiększając bezpieczeństwo i zapewniając przejrzystą strukturę wewnątrz szafy sterującej. Płyta zamykająca zamyka rząd złączek szeregowych po bokach, chroniąc je przed kontaktem z częściami pod napięciem i gwarantując czyste, stabilne wykończenie. Oba komponenty są precyzyjnie dopasowane do odpowiednich serii złączek szeregowych firmy Weidmüller, przyczyniając się do bezpiecznego, zgodnego z przepisami i profesjonalnego okablowania.

## Ogólne dane zamówieniowe

Typ	APP 1	Wersja
Nr zam.	<a href="#">2488970000</a>	Seria A, Płytki separacyjna
GTIN (EAN)	4050118499216	
Ilość	50 ST	

## Akcesoria

## Wtyki



Wtyki do naszego systemu WeiCoS są dostępne dla wszystkich technik przyłączeniowych. Zakres produktów obejmuje wstępnie zmontowane złącza od 1 do 10 biegunów oraz umożliwia indywidualny montaż. Zapewnia to maksymalną elastyczność dla każdej aplikacji. Dostosowane akcesoria zwiększają bezpieczeństwo i ochronę przed czynnikami środowiskowymi.

## Ogólne dane zamówieniowe

Typ	APGCE	Wersja
Nr zam.	<a href="#">1514490000</a>	Element kodujący (terminal), Wemid, pomarańczowy, Szerokość: 3.3
GTIN (EAN)	4050118321906	mm
Ilość	50 ST	

## Adapter testowy i gniazda testowe



Adaptory testowe i wtyki kontrolne są wykorzystywane do połączeń elektrycznych między złączkami i urządzeniami testującymi. W ten sposób można ustanowić styk elektryczny w stanie okablowanym i w łatwy sposób dokonać pomiarów.

## Ogólne dane zamówieniowe

Typ	FZS 2/4 RT/80 SAKT4	Wersja
Nr zam.	<a href="#">1276300000</a>	Wtyczka (terminal), złącze wtykowe, 2 mm <sup>2</sup> , liczba przyłączy: 2,
GTIN (EAN)	4008190026080	Liczba biegunów: 1, Szerokość: 9 mm
Ilość	20 ST	