

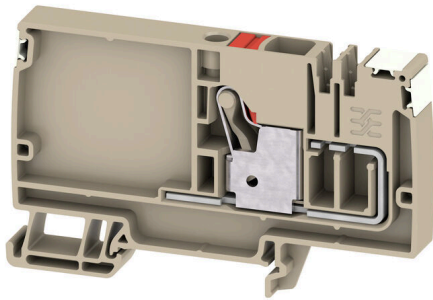
AAP12 10 LO DL RD**Weidmüller Interface GmbH & Co. KG**

Klingenbergstraße 26

D-32758 Detmold

Germany

www.weidmueller.com



Unikatowy, modułowy system można dostosować do maszyny każdego typu. Złącze szeregowe do dystrybucji napięcia AAP sprawdzają się dzięki jednolitej budowie z dwoma możliwymi układami – przemiennemu lub zgrupowanemu. W zgrupowanej strukturze rozdzielania prądu sterującego potencjały znajdują się na różnych blokach zaciskowych i w ten sposób tworzą całe bloki potencjału.

Ogólne dane zamówieniowe

Wersja	Zacisk zasilający, PUSH IN, 10 mm ² , 800 V, 57 A, Ciemnobeżowy
Nr zam.	2675420000
Typ	AAP12 10 LO DL RD
GTIN (EAN)	4050118733617
Ilość	20 szt.

AAP12 10 LO DL RD

Weidmüller Interface GmbH & Co. KG
Klingenbergstraße 26
D-32758 Detmold
Germany

www.weidmueller.com

Technical data

Dopuszczenia

Atesty



ROHS Zgodny

Wymiary i masa

Głębokość	53.5 mm	Głębokość (cale)	2.1063 inch
Głębokość wraz z szyną DIN	54 mm	Wysokość	89 mm
Wysokość (cale)	3.5039 inch	Szerokość	10 mm
Szerokość (cale)	0.3937 inch	Masa netto	27.05 g

Temperatury

Temperatura magazynowania	-25 °C...55 °C	Temperatura otoczenia	-5 °C...40 °C
długość trwałość temperatura użytkowa, min.	-60 °C	długość trwałość temperatura użytkowa, maks.	130 °C

Zgodność produktu z wymogami środowiska naturalnego

Status zgodności z dyrektywą RoHS	Zgodne, bez wyłączenia
REACH SVHC	Bez SVHC powyżej 0,1 wt%

Dane znamionowe IECEX/ATEX

nr certyfikatu (ATEX)	TUEV17ATEX8030U	Nr certyfikatu (IECEX)	IECEXTUR17.0015U
Napięcie maks. (ATEX)	690 V	Prąd (ATEX)	45 A
Maks. przekrój przewodu (ATEX)	10 mm ²	Napięcie maks. (IECEX)	690 V
Prąd (IECEX)	45 A	Maks. przekrój przewodu (IECEX)	10 mm ²
Oznakowanie EN 60079-7	Ex ec II C Gc	Etykieta Ex 2014/34/WE	II 2 G D

Informacje ogólne

Liczba biegunów	1	przekrój przyłączeniowy przewodu AWG, AWG 6 maks.	
przekrój przyłącza przewodu AWG, min.	AWG 20	Normy	Zgodnie z wymaganiami IEC 60947-7-1
Szyna montażowa	TS 35		

Przewody zaciskane (kolejne przyłącze)

Rodzaj przyłącza, kolejne przyłącze PUSH IN

dalsze dane techniczne

otwarte strony	z prawej strony	zatraskowe	Tak
wersja przetestowana pod kątem eksplozji	Tak	rodzaj montażu	TS 35

dane tworzywa

Materiał podstawowy	Wemid	Barwny	Ciemnobeżowy
Klasa palności wg UL 94	V-0		

AAP12 10 LO DL RD

Weidmüller Interface GmbH & Co. KG

Klingenbergstraße 26

D-32758 Detmold

Germany

www.weidmueller.com

Technical data

dane znamionowe

Przekrój pomiarowy	10 mm ²	Napięcie znamionowe	800 V
Znamionowe napięcie przemienne	800 V	Znamionowe napięcie stałe	800 V
Znamionowe natężenie prądu	57 A	Prąd przy maksymalnym oprzewodowaniu	57 A
Normy	Zgodnie z wymaganiami IEC 60947-7-1	Rezystancja objętościowa wg IEC 60947-7-x	0.56 mΩ
Znamionowe napięcie udarowe	8 kV	Moc stratna zgodnie z wymaganiami IEC 1.82 W 60947-7-x	
Kategoria przepięciowa	III	Stopień zanieczyszczenia	3

parametry systemu

niezbędna płyta zamykająca	Tak	Liczba potencjałów	1
liczba poziomów	1	liczba zacisków na poziom	1
Liczba potencjałów w rzędzie	1	poziomy wewnętrznie zmostkowane	Nie
Szyna montażowa	TS 35	Funkcja N	Nie
Funkcja PE	Nie	Funkcja PEN	Nie

przewody zaciskane (złącze wymiarowane)

sprawdzian trzpieniowy wg 60 947-1	A6
przekrój przyłączeniowy przewodu AWG, AWG 6 maks.	
kierunek podłączenia	u góry
Długość odizolowania	18 mm
Rodzaj przyłącza 2	PUSH IN
Rodzaj przyłącza	PUSH IN
liczba przyłączy	1
Zakres zaciskania, maks.	16 mm ²
Zakres zaciskania, min.	0.5 mm ²
Wielkość ostrza	1,0 x 5,5 mm
przekrój przyłącza przewodu AWG, min.	AWG 20
Przekrój przyłącza przewodu, cienki przewód wielodrutowy z tulejkami kablowymi DIN 46228/4, maks.	10 mm ²
Przekrój przyłącza przewodu, cienki przewód wielodrutowy z tulejkami kablowymi DIN 46228/4, min.	0.5 mm ²
Przekrój przyłącza przewodu, cienki przewód wielodrutowy z tulejkami kablowymi DIN 46228/1, maks.	10 mm ²
Przekrój przyłącza przewodu, cienki przewód wielodrutowy z tulejkami kablowymi DIN 46228/1, min.	0.5 mm ²
Przekrój przyłącza przewodu, z cienkiego 10 mm ² drutu, maks.	
Przekrój przyłącza przewodu, cienki przewód wielodrutowy, min.	0.5 mm ²
Maks. przekrój przyłącza, przewód wielodrutowy, maks.	16 mm ²
Maks. przekrój przyłącza, przewód wielodrutowy, min.	0.5 mm ²
bliźniacza tulejka kablowa, maks.	4 mm ²
bliźniacza tulejka kablowa, min.	0.5 mm ²
Przekrój przyłącza przewodów, przewód jednodrutowy, maks.	10 mm ²
Przekrój przyłącza przewodów, przewód jednodrutowy, min.	0.5 mm ²

AAP12 10 LO DL RD

Weidmüller Interface GmbH & Co. KG

Klingenbergstraße 26

D-32758 Detmold

Germany

www.weidmueller.com

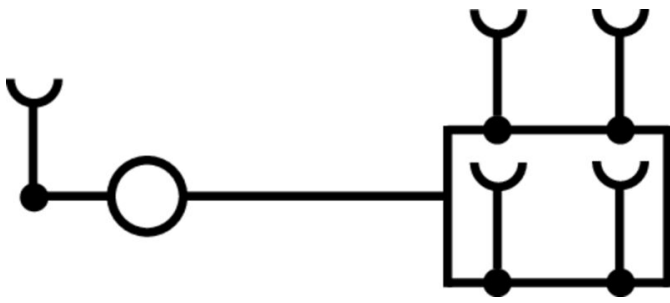
Technical data

Długość rurki dla okucia z zakończeniem kablowym z kołnierzem z tworzywa sztucznego DIN 46228/4	Długość rurki	min.	18 mm
	Przekrój poprzeczny przyłączanego przewodu	min.	1.5 mm ²
		maks.	4 mm ²
	Długość rurki	min.	12 mm
		maks.	18 mm
	Przekrój poprzeczny przyłączanego przewodu	min.	6 mm ²
maks.		10 mm ²	
Długość rurki dla podwójnej końcówki tulejkowej	Długość rurki	znamionowy	18 mm
	Przekrój poprzeczny przyłączanego przewodu	min.	0.75 mm ²
		maks.	1 mm ²
	Długość rurki	min.	12 mm
		maks.	18 mm
	Przekrój poprzeczny przyłączanego przewodu	min.	1.5 mm ²
maks.		4 mm ²	
Długość rurki dla okucia z zakończeniem kablowym bez kołnierza z tworzywa sztucznego DIN 46228/1	Długość rurki	znamionowy	18 mm
	Przekrój poprzeczny przyłączanego przewodu	min.	1.5 mm ²
		maks.	4 mm ²
		maks.	10 mm ²

Klasyfikacje

ETIM 8.0	EC000897	ETIM 9.0	EC000897
ETIM 10.0	EC000897	ECLASS 14.0	27-25-01-19
ECLASS 15.0	27-25-01-19		

Drawings



AAP12 10 LO DL RD

Weidmüller Interface GmbH & Co. KG
Klingenbergstraße 26
D-32758 Detmold
Germany

www.weidmueller.com

Accessories

Pokrywa ostrzegawcza



Pokrywy ostrzegawcze z symbolem błyskawicy zwiększają bezpieczeństwo człowieka i maszyny. Stosuje się je w przypadku, gdy aplikacja wymaga podania napięcia zewnętrznego.

Ogólne dane zamówieniowe

Typ	AAM 10 YE FLASH	Wersja
Nr zam.	2635580000	Seria A, Znakowanie zacisków, 14 x 10 mm, żółty
GTIN (EAN)	4050118674521	
Ilość	40 ST	

Trzymacz



Aby zagwarantować trwale bezpieczne osadzenie w szynie nośnej i zapobiec wypadnięciu, Weidmüller wprowadził do programu końcówki kątowe. Dostępne są wersje ze śrubą i bezśrubowe. Na trzymaczach można umieszczać oznaczniki, również dla oznaczeń grupowych. Istnieje też możliwość mocowania wtyczek kontrolnych.

Ogólne dane zamówieniowe

Typ	AEB 35 SCL/1 V0	Wersja
Nr zam.	2661280000	Seria A, Trzymacz
GTIN (EAN)	4050118702163	
Ilość	20 ST	
Typ	AEB 35 SCL/1 V0 BK	Wersja
Nr zam.	2661300000	Seria A, Trzymacz
GTIN (EAN)	4050118702187	
Ilość	20 ST	
Typ	AEB 35 SCL/1 V0 GY	Wersja
Nr zam.	2661290000	Seria A, Trzymacz
GTIN (EAN)	4050118702170	
Ilość	20 ST	

AAP12 10 LO DL RD

Weidmüller Interface GmbH & Co. KG

Klingenbergstraße 26

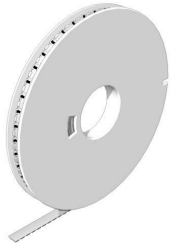
D-32758 Detmold

Germany

www.weidmueller.com

Accessories

WS 8/10



WS/ DEK

W oznaczniakach złącz MultiMark DEK/WS zastosowano innowacyjne tworzywo kompozytowe składające się z dwóch komponentów. Twarda część dolna znacznika pewnie osiada na złączu i bezpiecznie zamyka się dzięki zatraskowi. Elastyczne wykończenie powierzchni znacznika znacznie ułatwia zamontowanie oznaczniaka. Ten specjalnie dziurkowany materiał umożliwi naciągnięcie pasków pozwalające skompensować nieznaczne rozrzuty rozstawów/odstępów, które mają tendencję do kumulowania się, szczególnie w przypadku długich bloków zaciskowych. Kolejną zaletą to znakomita możliwość zadruku powierzchni - materiał gwarantuje, że oznaczenia są trwałe i odporne na ścieranie. Rozdzielczość druku 300 dpi przekłada się też na dobrą czytelność napisów.

Państwa korzyści dzięki MultiMark

- Kompatybilne z modułowymi blokami zacisków Weidmüller
- Mocny chwyt i trwałe nadruk
- Ciągłe paski oszczędzają czas podczas montażu
- Łatwe mocowanie dzięki innowacyjnemu materiałowi kompozytowemu
- Duża etykieta zapewniająca optymalną czytelność
- Szeroki zakres uniwersalności ze względu na niezależność od producenta

Ogólne dane zamówieniowe

Typ	WS-A 8/10 MM WS	Wersja
Nr zam.	2619890000	WS, Znakowanie zacisków, 8 x 10 mm, Weidmueller, biały
GTIN (EAN)	4050118626193	
Ilość	350 ST	

Adapter testowy i gniazda testowe



Adaptory testowe i wtyki kontrolne są wykorzystywane do połączeń elektrycznych między złączkami i urządzeniami testującymi. W ten sposób można ustanowić styk elektryczny w stanie okablowanym i w łatwy sposób dokonać pomiarów.

Ogólne dane zamówieniowe

Typ	FZS 2/4 RT/80 SAKT4	Wersja
Nr zam.	1276300000	Wtyczka (terminal), złącze wtykowe, 2 mm ² , liczba przyłączy: 2,
GTIN (EAN)	4008190026080	Liczba biegunów: 1, Szerokość: 9 mm
Ilość	20 ST	