

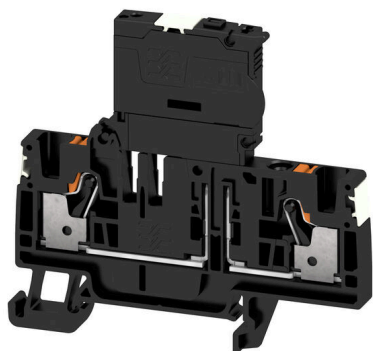
**AFS 4 2C 60-150V DL BK****Weidmüller Interface GmbH & Co. KG**

Klingenbergstraße 26

D-32758 Detmold

Germany

www.weidmueller.com



Złącze szeregowe bezpiecznikowe i złącze szeregowe komponentów pozwalają na wkomponowanie elementów zabezpieczających i funkcjonalnych bezpośrednio w listwę zaciskową. Złącze szeregowe bezpiecznikowe obejmują wbudowane uchwyty bezpiecznika, aby niezawodnie chronić elektryczne obwody przed przeciążeniem – idealne rozwiązanie do systemów sterowania i systemów rozdzielczych. Złącze szeregowe komponentów umożliwiają włączenie komponentów elektronicznych, takich jak diody, rezystory lub diody LED, bezpośrednio do okablowania. Zapewnia to oszczędność miejsca i przejrzyste wdrożenie funkcji przełączania i separacji sygnałów. Oba typy złączy szeregowych zapewniają wyższe bezpieczeństwo, prostą konserwację i kompaktową, zorientowaną na funkcje instalację.

**Ogólne dane zamówieniowe**

|            |  |
|------------|--|
| Wersja     | Rzędowa listwa bezpiecznikowa, PUSH IN, 4 mm <sup>2</sup> , 150 V, 6.3 A, czarny |
| Nr zam.    | <a href="#">2675280000</a>   |
| Typ        | AFS 4 2C 60-150V DL BK   |
| GTIN (EAN) | 4050118733464  |
| Ilość      | 50 szt.  |

## AFS 4 2C 60-150V DL BK

Weidmüller Interface GmbH &amp; Co. KG

Klingenbergstraße 26

D-32758 Detmold

Germany

www.weidmueller.com

## Dane techniczne

## Dopuszczenia

Atesty



ROHS

Zgodny

## Wymiary i masa

|                            |             |                  |             |
|----------------------------|-------------|------------------|-------------|
| Głębokość                  | 68 mm       | Głębokość (cale) | 2.6772 inch |
| Głębokość wraz z szyną DIN | 69 mm       | Wysokość         | 74 mm       |
| Wysokość (cale)            | 2.9134 inch | Szerokość        | 6.1 mm      |
| Szerokość (cale)           | 0.2402 inch | Masa netto       | 18.84 g     |

## Temperatury

|   |                |  |               |
|---|----------------|--|---------------|
| Temperatura magazynowania                   | -25 °C...55 °C | Temperatura otoczenia                        | -5 °C...40 °C |
| długość trwałość temperatura użytkowa, min. | -60 °C         | długość trwałość temperatura użytkowa, maks. | 130 °C        |

## Zgodność produktu z wymogami środowiska naturalnego

|                                   |                          |
|-----------------------------------|--------------------------|
| Status zgodności z dyrektywą RoHS | Zgodne, bez wyłączenia   |
| REACH SVHC                        | Bez SVHC powyżej 0,1 wt% |

## Dane znamionowe IECEx/ATEX

|                       |                 |                                 |                   |
|-----------------------|-----------------|---------------------------------|-------------------|
| nr certyfikatu (ATEX) | TUEV17ATEX8064U | Nr certyfikatu (IECEx)          | IECExTUR17.0030U  |
| Prąd (ATEX)           | 6.3 A           | Maks. przekrój przewodu (ATEX)  | 4 mm <sup>2</sup> |
| Prąd (IECEx)          | 6.3 A           | Maks. przekrój przewodu (IECEx) | 4 mm <sup>2</sup> |

## Informacje ogólne

|  |  |
|--|--|
| przekrój przyłączeniowy przewodu AWG, AWG 12 maks. | przekrój przyłącza przewodu AWG, min. AWG 26 |
| Normy  | DIN EN 60947-7-3                             |
|  | Szyna montażowa                              |
|  | TS 35  |

## Przewody zaciskane (kolejne przyłącze)

|                                     |         |
|-------------------------------------|---------|
| Rodzaj przyłącza, kolejne przyłącze | PUSH IN |
|-------------------------------------|---------|

## Złączki bezpiecznikowe

|                               |              |   |          |
|-------------------------------|--------------|---|----------|
| wkładka bezpiecznikowa        | G-Si. 5 x 20 | Uchwyt do bezpiecznika (uchwyt wkładki) | obrotowy |
| Rodzaj napięcia dla wskaźnika | AC/DC        | Leakage current, max.                   | 0.5 mA   |

## dalsze dane techniczne

|                |                 |                |       |
|----------------|-----------------|----------------|-------|
| otwarte strony | z prawej strony | rodzaj montażu | TS 35 |
|----------------|-----------------|----------------|-------|

## dane tworzywa

|                         |       |        |        |
|-------------------------|-------|--------|--------|
| Materiał podstawowy     | Wemid | Barwny | czarny |
| Klasa palności wg UL 94 | V-0   |        |        |

## AFS 4 2C 60-150V DL BK

Weidmüller Interface GmbH &amp; Co. KG

Klingenbergstraße 26

D-32758 Detmold

Germany

www.weidmueller.com

## Dane techniczne

## dane znamionowe

|  |                   |                             |                  |
|--|-------------------|-----------------------------|------------------|
| Przekrój pomiarowy                                     | 4 mm <sup>2</sup> | Napięcie znamionowe         | 150 V            |
| Znamionowe napięcie stałe                              | 150 V             | Znamionowe natężenie prądu  | 6.3 A            |
| Prąd przy maksymalnym przewodowaniu                    | 6.3 A             | Normy                       | DIN EN 60947-7-3 |
| Rezystancja objętościowa wg IEC 60947-7-x              | 1 mΩ              | Znamionowe napięcie udarowe | 4 kV             |
| Moc stratna zgodnie z wymaganiami IEC 1.02 W 60947-7-x |                   | Kategoria przepięciowa      | III              |
| Stopień zanieczyszczenia                               | 3                 |                             |                  |

## parametry systemu

|                                 |     |                              |       |
|---------------------------------|-----|------------------------------|-------|
| niezbędna płyta zamykająca      | Tak | Liczba potencjałów           | 1     |
| liczba poziomów                 | 1   | Liczba potencjałów w rzędzie | 1     |
| poziomy wewnętrznie zmostkowane | Tak | Szyna montażowa              | TS 35 |
| Funkcja N                       | Nie | Funkcja PE                   | Nie   |
| Funkcja PEN                     | Nie |                              |       |

## przewody zaciskane (złącze wymiarowane)

|   |                      |
|---|----------------------|
| sprawdzian trzpieniowy wg 60 947-1  | A4                   |
| przekrój przyłączeniowy przewodu AWG, AWG 12 maks.  |                      |
| kierunek podłączenia  | u góry               |
| Długość odizolowania  | 12 mm                |
| Rodzaj przyłącza 2  | PUSH IN              |
| Rodzaj przyłącza  | PUSH IN              |
| liczba przyłączy  | 2                    |
| Zakres zaciskania, maks.  | 6 mm <sup>2</sup>    |
| Zakres zaciskania, min.   | 0.14 mm <sup>2</sup> |
| Wielkość ostrza   | 0,6 x 3,5 mm         |
| przekrój przyłącza przewodu AWG, min.   | AWG 26               |
| Przekrój przyłącza przewodu, cienki przewód wielodrutowy z tulejkami kablowymi DIN 46228/4, maks. | 4 mm <sup>2</sup>    |
| Przekrój przyłącza przewodu, cienki przewód wielodrutowy z tulejkami kablowymi DIN 46228/4, min.  | 0.14 mm <sup>2</sup> |
| Przekrój przyłącza przewodu, cienki przewód wielodrutowy z tulejkami kablowymi DIN 46228/1, maks. | 6 mm <sup>2</sup>    |
| Przekrój przyłącza przewodu, cienki przewód wielodrutowy z tulejkami kablowymi DIN 46228/1, min.  | 0.14 mm <sup>2</sup> |
| Przekrój przyłącza przewodu, z cienkiego 6 mm <sup>2</sup> drutu, maks.                           |                      |
| Przekrój przyłącza przewodu, cienki przewód wielodrutowy, min.                                    | 0.14 mm <sup>2</sup> |
| Maks. przekrój przyłącza, przewód wielodrutowy, maks.   | 6 mm <sup>2</sup>    |
| Maks. przekrój przyłącza, przewód wielodrutowy, min.  | 0.14 mm <sup>2</sup> |
| bliźniacza tulejka kablowa, maks.   | 1.5 mm <sup>2</sup>  |
| bliźniacza tulejka kablowa, min.  | 0.5 mm <sup>2</sup>  |
| Przekrój przyłącza przewodów, przewód jednodrutowy, maks.   | 4 mm <sup>2</sup>    |
| Przekrój przyłącza przewodów, przewód jednodrutowy, min.  | 0.14 mm <sup>2</sup> |

## Dane techniczne

Maks. przekrój przyłącza, cienki przewód 0.14 mm<sup>2</sup>  
wielodrutowy, min.

Długość rurki dla okucia z zakończeniem  
kablowym z kołnierzem z tworzywa  
sztucznego DIN 46228/4

|  |            |                     |
|--|------------|---------------------|
| Długość rurki                              | min.       | 6 mm                |
|  | maks.      | 12 mm               |
| Przekrój poprzeczny przyłączanego przewodu | min.       | 0.5 mm <sup>2</sup> |
|  | maks.      | 1 mm <sup>2</sup>   |
| Długość rurki                              | min.       | 8 mm                |
|  | maks.      | 12 mm               |
| Przekrój poprzeczny przyłączanego przewodu | min.       | 1.5 mm <sup>2</sup> |
|  | maks.      | 2.5 mm <sup>2</sup> |
| Długość rurki                              | min.       | 10 mm               |
|  | maks.      | 12 mm               |
| Przekrój poprzeczny przyłączanego przewodu | znamionowy | 4 mm <sup>2</sup>   |

Długość rurki dla podwójnej końcówki  
tulejkowej

|  |       |                     |
|--|-------|---------------------|
| Długość rurki                              | min.  | 8 mm                |
|  | maks. | 12 mm               |
| Przekrój poprzeczny przyłączanego przewodu | min.  | 0.5 mm <sup>2</sup> |
|  | maks. | 1.5 mm <sup>2</sup> |

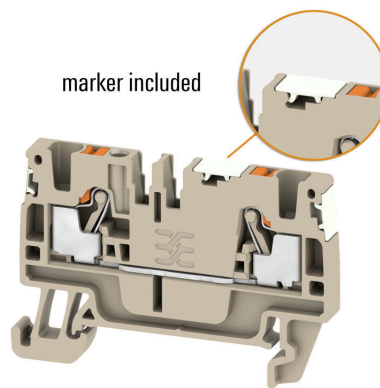
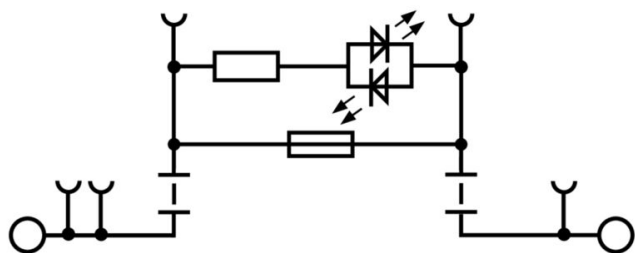
Długość rurki dla okucia z zakończeniem  
kablowym bez kołnierza z tworzywa  
sztucznego DIN 46228/1

|  |       |                     |
|--|-------|---------------------|
| Długość rurki                              | min.  | 6 mm                |
|  | maks. | 10 mm               |
| Przekrój poprzeczny przyłączanego przewodu | min.  | 0.5 mm <sup>2</sup> |
|  | maks. | 1 mm <sup>2</sup>   |
| Długość rurki                              | min.  | 7 mm                |
|  | maks. | 12 mm               |
| Przekrój poprzeczny przyłączanego przewodu | min.  | 1.5 mm <sup>2</sup> |
|  | maks. | 2.5 mm <sup>2</sup> |
| Długość rurki                              | min.  | 9 mm                |
|  | maks. | 15 mm               |
| Przekrój poprzeczny przyłączanego przewodu | min.  | 4 mm <sup>2</sup>   |
|  | maks. | 6 mm <sup>2</sup>   |

## Klasyfikacje

|             |             |             |             |
|-------------|-------------|-------------|-------------|
| ETIM 8.0    | EC000899    | ETIM 9.0    | EC000899    |
| ETIM 10.0   | EC000899    | ECLASS 14.0 | 27-25-01-13 |
| ECLASS 15.0 | 27-25-01-13 |             |             |

**Rysunki**



## AFS 4 2C 60-150V DL BK

Weidmüller Interface GmbH &amp; Co. KG

Klingenbergstraße 26

D-32758 Detmold

Germany

www.weidmueller.com

## Akcesoria

## Płytki zamykające i płytki separacyjne



Płytki separacyjne i płyty zamykające są niezbędnymi akcesoriami dla złączy szeregowych. Płytki separacyjne zapewniają optyczną i elektryczną separację poszczególnych potencjałów i grup funkcjonalnych, zwiększając bezpieczeństwo i zapewniając przejrzystą strukturę wewnątrz szafy sterującej. Płyta zamykająca zamyka rząd złączy szeregowych po bokach, chroniąc je przed kontaktem z częściami pod napięciem i gwarantując czyste, stabilne wykończenie. Oba komponenty są precyzyjnie dopasowane do odpowiednich serii złączy szeregowych firmy Weidmüller, przyczyniając się do bezpiecznego, zgodnego z przepisami i profesjonalnego okablowania.

## Ogólne dane zamówieniowe

|            |                            |                           |
|------------|----------------------------|---------------------------|
| Typ        | AEP 3C 4                   | Wersja                    |
| Nr zam.    | <a href="#">2051720000</a> | Seria A, Płyta zamykająca |
| GTIN (EAN) | 4050118411829              |                           |
| Ilość      | 20 ST                      |                           |
| Typ        | AEP 3C 4 BL                | Wersja                    |
| Nr zam.    | <a href="#">2051880000</a> | Seria A, Płyta zamykająca |
| GTIN (EAN) | 4050118411836              |                           |
| Ilość      | 20 ST                      |                           |
| Typ        | AEP 3C 4 OR                | Wersja                    |
| Nr zam.    | <a href="#">2051890000</a> | Seria A, Płyta zamykająca |
| GTIN (EAN) | 4050118411799              |                           |
| Ilość      | 20 ST                      |                           |

## neutralna



Dekafix (DEK) jest uniwersalnym oznaczniakiem do wszystkich przewodów oraz wtyków, a także podzespołów elektronicznych. System jest idealny do krótkich sekwencji numerycznych oraz pasuje do szerokiego asortymentu fabrycznie zadrukowanych oznaczniaków.

Paski umożliwiające szybkie instalowanie, wymagające tylko jednej operacji. Druk jest wyraźnie czytelny, kontrastowy i dostępny w różnych szerokościach. Szeroki asortyment oznaczniaków gotowych do użycia Paski umożliwiające szybkie instalowanie Oznaczniaki złącz, pasujące do wszystkich złącz kablowych Weidmüller Dostępne jako niewypełnione karty MultiCard lub karty ze standardowym nadrukiem Do nadruku na zamówienie: Prosimy o przesłanie pliku z oprogramowaniem etykietującym M-Print PRO lub M-Print PRO Online (bez instalacji) zgodnie z naszymi specyfikacjami etykietowania.

## Ogólne dane zamówieniowe

|            |                            |   |
|------------|----------------------------|---|
| Typ        | DEK 5/6 MC NE BL           | Wersja  |
| Nr zam.    | <a href="#">1238290000</a> | Dekafix, Znakowanie zacisków, 5 x 6 mm, Raster w mm (P): 6.00 |
| GTIN (EAN) | 4050118267327              | Weidmueller, niebieski  |
| Ilość      | 1000 ST                    |   |

## AFS 4 2C 60-150V DL BK

Weidmüller Interface GmbH &amp; Co. KG

Klingenbergstraße 26

D-32758 Detmold

Germany

www.weidmueller.com

## Akcesoria

|            |                            |   |
|------------|----------------------------|---|
| Typ        | DEK 5/6 MC NE BR           | Wersja  |
| Nr zam.    | <a href="#">1454900000</a> | Dekafix, Znakowanie zacisków, 5 x 6 mm, Raster w mm (P): 6.00 |
| GTIN (EAN) | 4050118323313              | Weidmueller, brązowy  |
| Ilość      | 1000 ST                    |   |
| Typ        | DEK 5/6 MC NE GE           | Wersja  |
| Nr zam.    | <a href="#">1238280000</a> | Dekafix, Znakowanie zacisków, 5 x 6 mm, Raster w mm (P): 6.00 |
| GTIN (EAN) | 4050118038750              | Weidmueller, żółty  |
| Ilość      | 1000 ST                    |   |
| Typ        | DEK 5/6 MC NE GN           | Wersja  |
| Nr zam.    | <a href="#">1238310000</a> | Dekafix, Znakowanie zacisków, 5 x 6 mm, Raster w mm (P): 6.00 |
| GTIN (EAN) | 4050118271812              | Weidmueller, zielony  |
| Ilość      | 1000 ST                    |   |
| Typ        | DEK 5/6 MC NE GR           | Wersja  |
| Nr zam.    | <a href="#">1238330000</a> | Dekafix, Znakowanie zacisków, 5 x 6 mm, Raster w mm (P): 6.00 |
| GTIN (EAN) | 4050118323306              | Weidmueller, szary  |
| Ilość      | 1000 ST                    |   |
| Typ        | DEK 5/6 MC NE OR           | Wersja  |
| Nr zam.    | <a href="#">1912090000</a> | Dekafix, Znakowanie zacisków, 5 x 6 mm, Raster w mm (P): 6.00 |
| GTIN (EAN) | 4032248540525              | Weidmueller, pomarańczowy                                     |
| Ilość      | 1000 ST                    |   |
| Typ        | DEK 5/6 MC NE WS           | Wersja  |
| Nr zam.    | <a href="#">1609820000</a> | Dekafix, Znakowanie zacisków, 5 x 6 mm, Raster w mm (P): 6.00 |
| GTIN (EAN) | 4008190203436              | Weidmueller, biały  |
| Ilość      | 1000 ST                    |   |

## druk specjalny



Dekafix (DEK) jest uniwersalnym oznaczniakiem do wszystkich przewodów oraz wtyków, a także podzespołów elektronicznych. System jest idealny do krótkich sekwencji numerycznych oraz pasuje do szerokiego asortymentu fabrycznie zadrukowanych oznaczniaków.

Paski umożliwiające szybkie instalowanie, wymagające tylko jednej operacji. Druk jest wyraźnie czytelny, kontrastowy i dostępny w różnych szerokościach. Szeroki asortyment oznaczniaków gotowych do użycia Paski umożliwiające szybkie instalowanie Oznaczniaki złącz, pasujące do wszystkich złącz kablowych Weidmüller Dostępne jako niewypełnione karty MultiCard lub karty ze standardowym nadrukiem Do nadruku na zamówienie: Prosimy o przesłanie pliku z oprogramowaniem etykietującym M-Print PRO lub M-Print PRO Online (bez instalacji) zgodnie z naszymi specyfikacjami etykietowania.

## Ogólne dane zamówieniowe

|            |                            |   |
|------------|----------------------------|---|
| Typ        | DEK 5/6 MC SDR             | Wersja  |
| Nr zam.    | <a href="#">1609830000</a> | Dekafix, Znakowanie zacisków, 5 x 6 mm, Raster w mm (P): 6.00 |
| GTIN (EAN) | 4008190456603              | Weidmueller, według życzenia klienta                          |
| Ilość      | 200 ST                     |   |

## Akcesoria

## Plus



Dekafix (DEK) jest uniwersalnym oznaczniakiem do wszystkich przewodów oraz wtyków, a także podzespołów elektronicznych. System jest idealny do krótkich sekwencji numerycznych oraz pasuje do szerokiego asortymentu fabrycznie zadrukowanych oznaczniaków.

Paski umożliwiające szybkie instalowanie, wymagające tylko jednej operacji. Druk jest wyraźnie czytelny, kontrastowy i dostępny w różnych szerokościach. Szeroki asortyment oznaczniaków gotowych do użycia Paski umożliwiające szybkie instalowanie Oznaczniaki złącz, pasujące do wszystkich złącz kablowych Weidmüller Dostępne jako niewypełnione karty MultiCard lub karty ze standardowym nadrukiem Do nadruku na zamówienie: Prosimy o przesłanie pliku z oprogramowaniem etykietującym M-Print PRO lub M-Print PRO Online (bez instalacji) zgodnie z naszymi specyfikacjami etykietowania.

## Ogólne dane zamówieniowe

|            |                            |   |
|------------|----------------------------|---|
| Typ        | DEK 5/6 PLUS MC NE WS      | Wersja  |
| Nr zam.    | <a href="#">1011320000</a> | Dekafix, Znakowanie zacisków, 5 x 6 mm, Raster w mm (P): 6.00 |
| GTIN (EAN) | 4032248717644              | Weidmueller, biały  |
| Ilość      | 1000 ST                    |   |

## druk specjalny



Dekafix (DEK) jest uniwersalnym oznaczniakiem do wszystkich przewodów oraz wtyków, a także podzespołów elektronicznych. System jest idealny do krótkich sekwencji numerycznych oraz pasuje do szerokiego asortymentu fabrycznie zadrukowanych oznaczniaków.

Paski umożliwiające szybkie instalowanie, wymagające tylko jednej operacji. Druk jest wyraźnie czytelny, kontrastowy i dostępny w różnych szerokościach. Szeroki asortyment oznaczniaków gotowych do użycia Paski umożliwiające szybkie instalowanie Oznaczniaki złącz, pasujące do wszystkich złącz kablowych Weidmüller Dostępne jako niewypełnione karty MultiCard lub karty ze standardowym nadrukiem Do nadruku na zamówienie: Prosimy o przesłanie pliku z oprogramowaniem etykietującym M-Print PRO lub M-Print PRO Online (bez instalacji) zgodnie z naszymi specyfikacjami etykietowania.

## Ogólne dane zamówieniowe

|            |                            |   |
|------------|----------------------------|---|
| Typ        | DEK 5/6 PLUS MC SDR        | Wersja  |
| Nr zam.    | <a href="#">1038650000</a> | Dekafix, Znakowanie zacisków, 5 x 6 mm, Raster w mm (P): 6.00 |
| GTIN (EAN) | 4032248767908              | Weidmueller, według życzenia klienta                          |
| Ilość      | 200 ST                     |   |

## AFS 4 2C 60-150V DL BK

Weidmüller Interface GmbH &amp; Co. KG

Klingenbergstraße 26

D-32758 Detmold

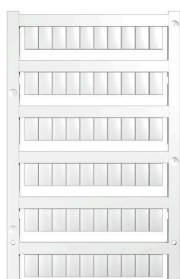
Germany

www.weidmueller.com

## Akcesoria

|            |                            |   |
|------------|----------------------------|---|
| Typ        | WS 10/6 M PLUS MC SDR      | Wersja  |
| Nr zam.    | <a href="#">2007780000</a> | WS, Znakowanie zacisków, 10 x 6 mm, Raster w mm (P): 6.00 |
| GTIN (EAN) | 4050118393187              | Weidmueller, Allen-Bradley, według życzenia klienta       |
| Ilość      | 120 ST                     |   |

## neutralna



Oznaczniki WS idealnie pasują do złączek z serii W. Dzięki kompatybilności systemowej, szyldy WS można też mocować na produktach z serii I oraz serii Z. Duże powierzchnie opisowe pozwalają nie tylko na używanie długich ciągów znaków, lecz również na rozbięcie opisu na kilka linijek.

Oznaczniki WS idealnie nadają się do etykiet z długimi, indywidualnie tworzonymi ciągami znaków. Sprawdzonego formatu MultiCard umożliwia wykonanie wydruku drukarką PrintJet Connect lub systemem typu Plotter. Mogą być umieszczone na taśmie lub pojedynczo. Oznaczniki w sprawdzonym formacie MultiCard. Do nadruku na zamówienie: Prosimy o przesłanie pliku z oprogramowaniem etykietującym M-Print PRO lub M-Print PRO Online (bez instalacji) zgodnie z naszymi specyfikacjami etykietowania.

## Ogólne dane zamówieniowe

|            |                            |   |
|------------|----------------------------|---|
| Typ        | WS 10/6 M PLUS MC NE WS    | Wersja  |
| Nr zam.    | <a href="#">2003780000</a> | WS, Znakowanie zacisków, 10 x 6 mm, Raster w mm (P): 6.00 |
| GTIN (EAN) | 4050118424461              | Weidmueller, Allen-Bradley, biały                         |
| Ilość      | 600 ST                     |   |
| Typ        | WS 10/6 MC M NE BL         | Wersja  |
| Nr zam.    | <a href="#">1069080000</a> | WS, Znakowanie zacisków, 10 x 6 mm, Raster w mm (P): 6.00 |
| GTIN (EAN) | 4032248824618              | Weidmueller, Allen-Bradley, niebieski                     |
| Ilość      | 600 ST                     |   |
| Typ        | WS 10/6 MC M NE GE         | Wersja  |
| Nr zam.    | <a href="#">1917430000</a> | WS, Znakowanie zacisków, 10 x 6 mm, Raster w mm (P): 6.00 |
| GTIN (EAN) | 4032248551637              | Weidmueller, Allen-Bradley, żółty                         |
| Ilość      | 600 ST                     |   |
| Typ        | WS 10/6 MC M NE GN         | Wersja  |
| Nr zam.    | <a href="#">1917420000</a> | WS, Znakowanie zacisków, 10 x 6 mm, Raster w mm (P): 6.00 |
| GTIN (EAN) | 4032248551620              | Weidmueller, Allen-Bradley, zielony                       |
| Ilość      | 600 ST                     |   |
| Typ        | WS 10/6 MC M NE RT         | Wersja  |
| Nr zam.    | <a href="#">1917440000</a> | WS, Znakowanie zacisków, 10 x 6 mm, Raster w mm (P): 6.00 |
| GTIN (EAN) | 4032248551644              | Weidmueller, Allen-Bradley, czerwony                      |
| Ilość      | 600 ST                     |   |
| Typ        | WS 10/6 M MC NE WS         | Wersja  |
| Nr zam.    | <a href="#">1818400000</a> | WS, Znakowanie zacisków, 10 x 6 mm, Raster w mm (P): 6.00 |
| GTIN (EAN) | 4032248310876              | Weidmueller, Allen-Bradley, biały                         |
| Ilość      | 600 ST                     |   |

## AFS 4 2C 60-150V DL BK

Weidmüller Interface GmbH &amp; Co. KG

Klingenbergstraße 26

D-32758 Detmold

Germany

www.weidmueller.com

## Akcesoria

## druk specjalny



Oznaczniki WS idealnie pasują do złączek z serii W. Dzięki kompatybilności systemowej, szyldy WS można też mocować na produktach z serii I oraz serii Z. Duże powierzchnie opisowe pozwalają nie tylko na używanie długich ciągów znaków, lecz również na rozbięcie opisu na kilka linii.

Oznaczniki WS idealnie nadają się do etykiet z długimi, indywidualnie tworzonymi ciągami znaków. Sprawdzony format MultiCard umożliwia wykonanie wydruku drukarką PrintJet Connect lub systemem typu Plotter.

Mogą być umieszczone na taśmie lub pojedynczo. Oznaczniki w sprawdzonym formacie MultiCard. Do nadruku na zamówienie: Prosimy o przesłanie pliku z oprogramowaniem etykietującym M-Print PRO lub M-Print PRO Online (bez instalacji) zgodnie z naszymi specyfikacjami etykietowania.

## Ogólne dane zamówieniowe

|            |                            |   |
|------------|----------------------------|---|
| Typ        | WS 10/6 MC M SDR           | Wersja  |
| Nr zam.    | <a href="#">1818410000</a> | WS, Znakowanie zacisków, 10 x 6 mm, Raster w mm (P): 6.00 |
| GTIN (EAN) | 4032248310883              | Weidmueller, Allen-Bradley, według życzenia klienta       |
| Ilość      | 120 ST                     |   |

## neutralna



Oznaczniki WS idealnie pasują do złączek z serii W. Dzięki kompatybilności systemowej, szyldy WS można też mocować na produktach z serii I oraz serii Z. Duże powierzchnie opisowe pozwalają nie tylko na używanie długich ciągów znaków, lecz również na rozbięcie opisu na kilka linii.

Oznaczniki WS idealnie nadają się do etykiet z długimi, indywidualnie tworzonymi ciągami znaków. Sprawdzony format MultiCard umożliwia wykonanie wydruku drukarką PrintJet Connect lub systemem typu Plotter.

Mogą być umieszczone na taśmie lub pojedynczo. Oznaczniki w sprawdzonym formacie MultiCard. Do nadruku na zamówienie: Prosimy o przesłanie pliku z oprogramowaniem etykietującym M-Print PRO lub M-Print PRO Online (bez instalacji) zgodnie z naszymi specyfikacjami etykietowania.

## Ogólne dane zamówieniowe

|            |                            |   |
|------------|----------------------------|---|
| Typ        | WS 10/6 MC NE WS           | Wersja  |
| Nr zam.    | <a href="#">1828450000</a> | WS, Znakowanie zacisków, 10 x 6 mm, Raster w mm (P): 6.00 |
| GTIN (EAN) | 4032248350513              | Weidmueller, Allen-Bradley, biały                         |
| Ilość      | 600 ST                     |   |

## AFS 4 2C 60-150V DL BK

Weidmüller Interface GmbH &amp; Co. KG

Klingenbergstraße 26

D-32758 Detmold

Germany

www.weidmueller.com

## Akcesoria

## druk specjalny



Oznaczniki WS idealnie pasują do złączek z serii W. Dzięki kompatybilności systemowej, szyldy WS można też mocować na produktach z serii I oraz serii Z. Duże powierzchnie opisowe pozwalają nie tylko na używanie długich ciągów znaków, lecz również na rozbięcie opisu na kilka linii.

Oznaczniki WS idealnie nadają się do etykiet z długimi, indywidualnie tworzonymi ciągami znaków. Sprawdzony format MultiCard umożliwia wykonanie wydruku drukarką PrintJet Connect lub systemem typu Plotter.

Mogą być umieszczone na taśmie lub pojedynczo. Oznaczniki w sprawdzonym formacie MultiCard. Do nadruku na zamówienie: Prosimy o przesłanie pliku z oprogramowaniem etykietującym M-Print PRO lub M-Print PRO Online (bez instalacji) zgodnie z naszymi specyfikacjami etykietowania.

## Ogólne dane zamówieniowe

|            |                            |   |
|------------|----------------------------|---|
| Typ        | WS 10/6 MC SDR             | Wersja  |
| Nr zam.    | <a href="#">1828460000</a> | WS, Znakowanie zacisków, 10 x 6 mm, Raster w mm (P): 6.00 |
| GTIN (EAN) | 4032248367399              | Weidmueller, Allen-Bradley, według życzenia klienta       |
| Ilość      | 120 ST                     |   |

## neutralna



Oznaczniki WS idealnie pasują do złączek z serii W. Dzięki kompatybilności systemowej, szyldy WS można też mocować na produktach z serii I oraz serii Z. Duże powierzchnie opisowe pozwalają nie tylko na używanie długich ciągów znaków, lecz również na rozbięcie opisu na kilka linii.

Oznaczniki WS idealnie nadają się do etykiet z długimi, indywidualnie tworzonymi ciągami znaków. Sprawdzony format MultiCard umożliwia wykonanie wydruku drukarką PrintJet Connect lub systemem typu Plotter.

Mogą być umieszczone na taśmie lub pojedynczo. Oznaczniki w sprawdzonym formacie MultiCard. Do nadruku na zamówienie: Prosimy o przesłanie pliku z oprogramowaniem etykietującym M-Print PRO lub M-Print PRO Online (bez instalacji) zgodnie z naszymi specyfikacjami etykietowania.

## Ogólne dane zamówieniowe

|            |                            |   |
|------------|----------------------------|---|
| Typ        | WS 10/6 PLUS MC NE WS      | Wersja  |
| Nr zam.    | <a href="#">1046390000</a> | WS, Znakowanie zacisków, 10 x 6 mm, Raster w mm (P): 6.00 |
| GTIN (EAN) | 4032248782109              | Weidmueller, Allen-Bradley, biały                         |
| Ilość      | 600 ST                     |   |

## AFS 4 2C 60-150V DL BK

Weidmüller Interface GmbH &amp; Co. KG

Klingenbergstraße 26

D-32758 Detmold

Germany

www.weidmueller.com

## Akcesoria

## druk specjalny



Oznaczniki WS idealnie pasują do złączek z serii W. Dzięki kompatybilności systemowej, szyldy WS można też mocować na produktach z serii I oraz serii Z. Duże powierzchnie opisowe pozwalają nie tylko na używanie długich ciągów znaków, lecz również na rozbięcie opisu na kilka linii.

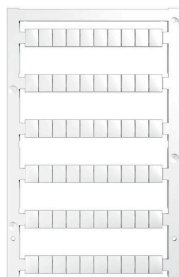
Oznaczniki WS idealnie nadają się do etykiet z długimi, indywidualnie tworzonymi ciągami znaków. Sprawdzony format MultiCard umożliwia wykonanie wydruku drukarką PrintJet Connect lub systemem typu Plotter.

Mogą być umieszczone na taśmie lub pojedynczo. Oznaczniki w sprawdzonym formacie MultiCard. Do nadruku na zamówienie: Prosimy o przesłanie pliku z oprogramowaniem etykietującym M-Print PRO lub M-Print PRO Online (bez instalacji) zgodnie z naszymi specyfikacjami etykietowania.

## Ogólne dane zamówieniowe

|            |                            |   |
|------------|----------------------------|---|
| Typ        | WS 10/6 PLUS MC SDR        | Wersja  |
| Nr zam.    | <a href="#">1046330000</a> | WS, Znakowanie zacisków, 10 x 6 mm, Raster w mm (P): 6.00 |
| GTIN (EAN) | 4032248782031              | Weidmueller, Allen-Bradley, według życzenia klienta       |
| Ilość      | 120 ST                     |   |

## neutralna



Oznaczniki WS idealnie pasują do złączek z serii W. Dzięki kompatybilności systemowej, szyldy WS można też mocować na produktach z serii I oraz serii Z. Duże powierzchnie opisowe pozwalają nie tylko na używanie długich ciągów znaków, lecz również na rozbięcie opisu na kilka linii.

Oznaczniki WS idealnie nadają się do etykiet z długimi, indywidualnie tworzonymi ciągami znaków. Sprawdzony format MultiCard umożliwia wykonanie wydruku drukarką PrintJet Connect lub systemem typu Plotter.

Mogą być umieszczone na taśmie lub pojedynczo. Oznaczniki w sprawdzonym formacie MultiCard. Do nadruku na zamówienie: Prosimy o przesłanie pliku z oprogramowaniem etykietującym M-Print PRO lub M-Print PRO Online (bez instalacji) zgodnie z naszymi specyfikacjami etykietowania.

## Ogólne dane zamówieniowe

|            |                            |  |
|------------|----------------------------|--|
| Typ        | WS 8/6 PLUS MC NE WS       | Wersja   |
| Nr zam.    | <a href="#">1951880000</a> | WS, Znakowanie zacisków, 8 x 6 mm, Raster w mm (P): 6.00 |
| GTIN (EAN) | 4032248632114              | Weidmueller, biały                                       |
| Ilość      | 600 ST                     |  |

## Akcesoria

## druk specjalny



Oznaczniki WS idealnie pasują do złączek z serii W. Dzięki kompatybilności systemowej, szyldy WS można też mocować na produktach z serii I oraz serii Z. Duże powierzchnie opisowe pozwalają nie tylko na używanie długich ciągów znaków, lecz również na rozbięcie opisu na kilka linii.

Oznaczniki WS idealnie nadają się do etykiet z długimi, indywidualnie tworzonymi ciągami znaków. Sprawdzony format MultiCard umożliwia wykonanie wydruku drukarką PrintJet Connect lub systemem typu Plotter.

Mogą być umieszczone na taśmie lub pojedynczo. Oznaczniki w sprawdzonym formacie MultiCard. Do nadruku na zamówienie: Prosimy o przesłanie pliku z oprogramowaniem etykietującym M-Print PRO lub M-Print PRO Online (bez instalacji) zgodnie z naszymi specyfikacjami etykietowania.

## Ogólne dane zamówieniowe

|            |                            |  |
|------------|----------------------------|--|
| Typ        | WS 8/6 PLUS MC SDR         | Wersja   |
| Nr zam.    | <a href="#">1038820000</a> | WS, Znakowanie zacisków, 8 x 6 mm, Raster w mm (P): 6.00 |
| GTIN (EAN) | 4032248768073              | Weidmueller, według życzenia klienta                     |
| Ilość      | 120 ST                     |  |

## DEK 5/6



## WS/ DEK

W oznaczniakach złącz MultiMark DEK/WS zastosowano innowacyjne tworzywo kompozytowe składające się z dwóch komponentów. Twarda część dolna znacznika pewnie osiada na złączu i bezpiecznie zamyka się dzięki zatraskowi. Elastyczne wykończenie powierzchni znacznie ułatwia zamontowanie oznaczniaka. Ten specjalnie dziurkowany materiał umożliwia naciągnięcie pasków pozwalające skompensować nieznaczne rozrzuty rozstawów/odstępów, które mają tendencję do kumulowania się, szczególnie w przypadku długich bloków zaciskowych. Kolejną zaletą to znakomita możliwość zadruku powierzchni - materiał gwarantuje, że oznaczenia są trwałe i odporne na ścieranie. Rozdzielczość druku 300 dpi przekłada się też na dobrą czytelność napisów.

Państwa korzyści dzięki MultiMark

- Kompatybilne z modułowymi blokami zacisków Weidmüller
- Mocny chwyt i trwały nadruk
- Ciągłe paski oszczędzają czas podczas montażu
- Łatwe mocowanie dzięki innowacyjnemu materiałowi kompozytowemu
- Duża etykieta zapewniająca optymalną czytelność
- Szeroki zakres uniwersalności ze względu na niezależność od producenta

## AFS 4 2C 60-150V DL BK

Weidmüller Interface GmbH &amp; Co. KG

Klingenbergstraße 26

D-32758 Detmold

Germany

www.weidmueller.com

## Akcesoria

## Ogólne dane zamówieniowe

|            |                            |  |
|------------|----------------------------|--|
| Typ        | DEK 5/6 MM WS              | Wersja   |
| Nr zam.    | <a href="#">2007120000</a> | Dekafix, Znakowanie zacisków, 5 x 6 mm, Weidmueller, biały |
| GTIN (EAN) | 4050118392104              |  |
| Ilość      | 600 ST                     |  |

## WS 8/6



## WS/ DEK

W oznacznikach złącz MultiMark DEK/WS zastosowano innowacyjne tworzywo kompozytowe składające się z dwóch komponentów. Twarda część dolna znacznika pewnie osiada na złączu i bezpiecznie zamyka się dzięki zatraskowi. Elastyczne wykończenie powierzchni znacznie ułatwia zamontowanie oznacznika. Ten specjalnie dziurkowany materiał umożliwi naciągnięcie pasków pozwalające skompensować nieznaczne rozrzuty rozstawów/odstępów, które mają tendencję do kumulowania się, szczególnie w przypadku długich bloków zaciskowych. Kolejną zaletą to znakomita możliwość zadruku powierzchni - materiał gwarantuje, że oznaczenia są trwałe i odporne na ścieranie. Rozdzielczość druku 300 dpi przekłada się też na dobrą czytelność napisów.

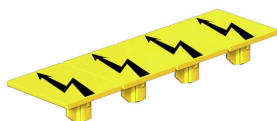
Państwa korzyści dzięki MultiMark

- Kompatybilne z modułowymi blokami zacisków Weidmüller
- Mocny chwyt i trwałe nadruk
- Ciągłe paski oszczędzają czas podczas montażu
- Łatwe mocowanie dzięki innowacyjnemu materiałowi kompozytowemu
- Duża etykieta zapewniająca optymalną czytelność
- Szeroki zakres uniwersalności ze względu na niezależność od producenta

## Ogólne dane zamówieniowe

|            |                            |   |
|------------|----------------------------|---|
| Typ        | WS 8/6 MM WS               | Wersja  |
| Nr zam.    | <a href="#">2007160000</a> | WS, Znakowanie zacisków, 8 x 6 mm, Weidmueller, biały |
| GTIN (EAN) | 4050118391879              |   |
| Ilość      | 600 ST                     |   |

## Pokrywa ostrzegawcza



Pokrywy ostrzegawcze z symbolem błyskawicy zwiększają bezpieczeństwo człowieka i maszyny. Stosuje się je w przypadku, gdy aplikacja wymaga podania napięcia zewnętrznego.

## AFS 4 2C 60-150V DL BK

Weidmüller Interface GmbH &amp; Co. KG

Klingenbergstraße 26

D-32758 Detmold

Germany

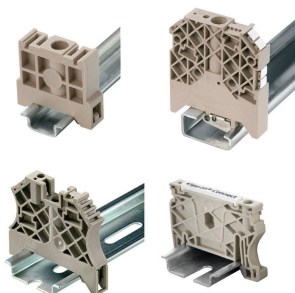
www.weidmueller.com

## Akcesoria

## Ogólne dane zamówieniowe

|            |                            |  |
|------------|----------------------------|--|
| Typ        | AAM 4 YE FLASH             | Wersja   |
| Nr zam.    | <a href="#">2635560000</a> | Seria A, Znakowanie zacisków, 10 x 6.1 mm, Raster w mm (P): 6.00 |
| GTIN (EAN) | 4050118674507              | zółty  |
| Ilość      | 40 ST                      |  |

## Trzymacz



Aby zagwarantować trwale bezpieczne osadzenie w szynie nośnej i zapobiec wypadnięciu, Weidmüller wprowadził do programu końcówki kątowe. Dostępne są wersje ze śrubą i bezśrubowe. Na trzymaczach można umieszczać oznaczniki, również dla oznaczeń grupowych. Istnieje też możliwość mocowania wtyczek kontrolnych.

## Ogólne dane zamówieniowe

|            |                            |                   |
|------------|----------------------------|-------------------|
| Typ        | AEB 35 SCL/1 V0            | Wersja            |
| Nr zam.    | <a href="#">2661280000</a> | Seria A, Trzymacz |
| GTIN (EAN) | 4050118702163              |                   |
| Ilość      | 20 ST                      |                   |
| Typ        | AEB 35 SCL/1 V0 BK         | Wersja            |
| Nr zam.    | <a href="#">2661300000</a> | Seria A, Trzymacz |
| GTIN (EAN) | 4050118702187              |                   |
| Ilość      | 20 ST                      |                   |
| Typ        | AEB 35 SCL/1 V0 GY         | Wersja            |
| Nr zam.    | <a href="#">2661290000</a> | Seria A, Trzymacz |
| GTIN (EAN) | 4050118702170              |                   |
| Ilość      | 20 ST                      |                   |

## Płytki zamykające i płytki separacyjne



Płytki separacyjne i płyty zamykające są niezbędnymi akcesoriami dla złączy szeregowych. Płytki separacyjne zapewniają optyczną i elektryczną separację poszczególnych potencjałów i grup funkcjonalnych, zwiększając bezpieczeństwo i zapewniając przejrzystą strukturę wewnątrz szafy sterującej. Płyta zamykająca zamyka rząd złączy szeregowych po bokach, chroniąc je przed kontaktem z częściami pod napięciem i gwarantując czyste, stabilne wykończenie. Oba komponenty są precyzyjnie dopasowane do odpowiednich serii złączy szeregowych firmy Weidmüller, przyczyniając się do bezpiecznego, zgodnego z przepisami i profesjonalnego okablowania.

## Ogólne dane zamówieniowe

|            |                            |                             |
|------------|----------------------------|-----------------------------|
| Typ        | APP 2                      | Wersja                      |
| Nr zam.    | <a href="#">2489090000</a> | Seria A, Płytki separacyjna |
| GTIN (EAN) | 4050118499308              |                             |
| Ilość      | 50 ST                      |                             |

## AFS 4 2C 60-150V DL BK

Weidmüller Interface GmbH &amp; Co. KG

Klingenbergstraße 26

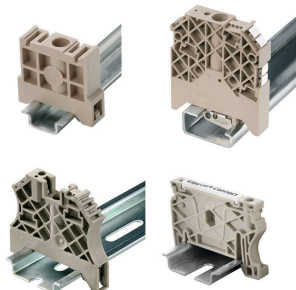
D-32758 Detmold

Germany

www.weidmueller.com

## Akcesoria

## Trzymacz



Aby zagwarantować trwale bezpieczne osadzenie w szynie nośnej i zapobiec wypadnięciu, Weidmüller wprowadził do programu końcówki kątowe. Dostępne są wersje ze śrubą i bezśrubowe. Na trzymaczach można umieszczać oznaczniki, również dla oznaczeń grupowych. Istnieje też możliwość mocowania wtyczek kontrolnych.

## Ogólne dane zamówieniowe

|            |                            |                            |  |
|------------|----------------------------|----------------------------|--|
| Typ        | ZST 1                      | Wersja                     |  |
| Nr zam.    | <a href="#">1269070000</a> | Akcesoria, Nośnik zbiorczy |  |
| GTIN (EAN) | 4050118094091              |                            |  |
| Ilość      | 25 ST                      |                            |  |

## Wkrętaki z końcówką płaską



Wkrętak z izolacją VDE do pracy przy częściach będących pod napięciem do AC 1000 V i DC 1500 V, DIN EN 60900, IEC 900. Test bezpieczeństwa GS, kontrola indywidualna. Końcówka z wysokostopowej stali chrom-wanad-molibden, hartowana wskrośnie, oksydowana.

## Ogólne dane zamówieniowe

|            |                            |   |  |
|------------|----------------------------|---|--|
| Typ        | SDIS SLIM 0.6X3.5X100      | Wersja  |  |
| Nr zam.    | <a href="#">2749610000</a> | Narzędzie montażowe, Szerokość końcówki (B): 3.5 mm, Długość końcówki: 100 mm, Grubość końcówki (A): 0.6 mm |  |
| GTIN (EAN) | 4050118896350              |   |  |
| Ilość      | 1 ST                       |   |  |

## Mostki poprzeczne



Rozdział lub mnożenie potencjału do przylegających złązek odbywa się za pomocą mostków poprzecznych. Unika się dodatkowej pracy wymaganej do wykonania okablowania. Nawet w przypadku uszkodzenia biegunów nadal zapewniona jest niezawodność styku w złączkach. Nasza oferta obejmuje mostki poprzeczne wtykowe i wkręcane do złązek modułowych.

## Ogólne dane zamówieniowe

|            |                            |            |  |
|------------|----------------------------|------------|--|
| Typ        | VH 20/5/3.4                | Wersja     |  |
| Nr zam.    | <a href="#">0446100000</a> | Dummy fuse |  |
| GTIN (EAN) | 4008190519742              |            |  |
| Ilość      | 10 ST                      |            |  |

**Akcesoria****Adapter testowy i gniazda testowe**

Adaptory testowe i wtyki kontrolne są wykorzystywane do połączeń elektrycznych między złączkami i urządzeniami testującymi. W ten sposób można ustanowić styk elektryczny w stanie okablowanym i w łatwy sposób dokonać pomiarów.

**Ogólne dane zamówieniowe**

|            |                            |  |
|------------|----------------------------|--|
| Typ        | FZS 2/4 RT/80 SAKT4        | Wersja   |
| Nr zam.    | <a href="#">1276300000</a> | Wtyczka (terminal), złącze wtykowe, 2 mm <sup>2</sup> , liczba przyłączy: 2, |
| GTIN (EAN) | 4008190026080              | Liczba biegunów: 1, Szerokość: 9 mm  |
| Ilość      | 20 ST                      |  |