

A2C 2.5 DL

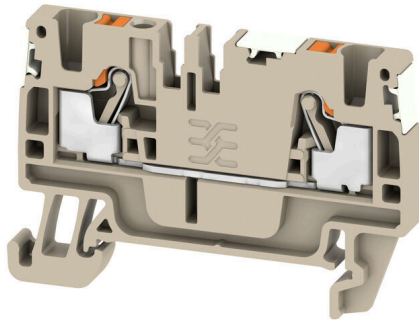
Weidmüller Interface GmbH & Co. KG

Klingenbergstraße 26

D-32758 Detmold

Germany

www.weidmueller.com



Przesyłanie zasilania, sygnałów i danych, jest klasycznym wymogiem w elektrotechnice i prefabrykacji rozdzielnic. Materiał izolacyjny, technologia łączeniowa i konstrukcja złączy, są właściwościami różnicującymi. Złącza szeregowo przelotowe nadają się do łączenia i/lub podłączenia jednego bądź kilku przewodów. Mogą mieć jeden lub więcej poziomów połączeń z tym samym potencjałem lub izolowanych od siebie.

Ogólne dane zamówieniowe

Wersja	Przelotowa rzędowa listwa zaciskowa, PUSH IN, 2.5 mm ² , 800 V, 24 A, Ciemnobieżowy
Nr zam.	2674690000
Typ	A2C 2.5 DL
GTIN (EAN)	4050118779318
Ilość	100 szt.

A2C 2.5 DL

Weidmüller Interface GmbH & Co. KG

Klingenbergstraße 26

D-32758 Detmold

Germany

www.weidmueller.com

Dane techniczne

Dopuszczenia

Atesty



ROHS	Zgodny
UL File Number Search	Witryna UL
Nr certyfikatu (cURusEX)	E184763

Wymiary i masa

Głębokość	36.5 mm	Głębokość (cale)	1.437 inch
Głębokość wraz z szyną DIN	37 mm	Wysokość	55 mm
Wysokość (cale)	2.1654 inch	Szerokość	5.1 mm
Szerokość (cale)	0.2008 inch	Masa netto	6.4 g

Temperatury

Temperatura magazynowania	-25 °C...55 °C	Temperatura otoczenia	-5 °C...40 °C
długotrwała temperatura użytkowa, min.	-60 °C	długotrwała temperatura użytkowa, maks.	130 °C

Zgodność produktu z wymogami środowiska naturalnego

Status zgodności z dyrektywą RoHS	Zgodne, bez wyłączenia
REACH SVHC	Bez SVHC powyżej 0,1 wt%

Dane znamionowe IECEx/ATEX

nr certyfikatu (ATEX)	TUEV16ATEX7909U	Nr certyfikatu (IECEx)	IECEXTUR16.0036U
Napięcie maks. (ATEX)	550 V	Prąd (ATEX)	20 A
Maks. przekrój przewodu (ATEX)	2.5 mm ²	Napięcie maks. (IECEx)	550 V
Prąd (IECEx)	20 A	Maks. przekrój przewodu (IECEx)	2.5 mm ²
Oznakowanie EN 60079-7	Ex eb II C Gb	Etykieta Ex 2014/34/WE	II 2 G D

Informacje ogólne

przekrój przyłączeniowy przewodu AWG, AWG 12 maks.	przekrój przyłącza przewodu AWG, min. AWG 28
Normy	IEC 60947-7-1
Szyňa montażowa	TS 35

Przewody zaciskane (kolejne przyłącze)

Rodzaj przyłącza, kolejne przyłącze	PUSH IN
-------------------------------------	---------

dalsze dane techniczne

z czopem zatraskowym	Nie	otwarte strony	z prawej strony
zatraskowe	Nie	Rodzaj zamocowania	z możliwością zatrzaśnięcia
wersja przetestowana pod kątem eksplozji	Tak		

A2C 2.5 DL

Weidmüller Interface GmbH & Co. KG

Klingenbergstraße 26

D-32758 Detmold

Germany

www.weidmueller.com

Dane techniczne

dane tworzywa

Materiał podstawowy	Wemid	Barwny	Ciemnobeżowy
Klasa palności wg UL 94	V-0		

dane znamionowe

Przekrój pomiarowy	2.5 mm ²	Napięcie znamionowe	800 V
Znamionowe napięcie stałe	800 V	Znamionowe natężenie prądu	24 A
Prąd przy maksymalnym przewodowaniu	24 A	Normy	IEC 60947-7-1
Rezystancja objętościowa wg IEC 60947-7-x	1.33 mΩ	Znamionowe napięcie udarowe	8 kV
Moc stratna zgodnie z wymaganiami IEC0.77 W 60947-7-x		Kategoria przepięciowa	III
Stopień zanieczyszczenia	3		

parametry systemu

niezbędna płyta zamykająca	Tak	Liczba potencjałów	1
liczba poziomów	1	liczba zacisków na poziom	2
Liczba potencjałów w rzędzie	1	poziomy wewnętrznie zmostkowane	Nie
Przyłącze PE	Nie	Szyna montażowa	TS 35
Funkcja N	Nie	Funkcja PE	Nie
Funkcja PEN	Nie		

przewody zaciskane (złącze wymiarowane)

sprawdzian trzpieniowy wg 60 947-1	A3
przekrój przyłączeniowy przewodu AWG, AWG 12 maks.	
kierunek podłączenia	u góry
Długość odizolowania	10 mm
Rodzaj przyłącza	PUSH IN
liczba przyłączy	2
Zakres zaciskania, maks.	4 mm ²
Zakres zaciskania, min.	0.14 mm ²
Wielkość ostrza	0,6 x 3,5 mm
przekrój przyłącza przewodu AWG, min.	AWG 28
Przekrój przyłącza przewodu, cienki przewód wielodrutowy z tulejkami kablowymi DIN 46228/4, maks.	2.5 mm ²
Przekrój przyłącza przewodu, cienki przewód wielodrutowy z tulejkami kablowymi DIN 46228/4, min.	0.14 mm ²
Przekrój przyłącza przewodu, cienki przewód wielodrutowy z tulejkami kablowymi DIN 46228/1, maks.	4 mm ²
Przekrój przyłącza przewodu, cienki przewód wielodrutowy z tulejkami kablowymi DIN 46228/1, min.	0.14 mm ²
Przekrój przyłącza przewodu, z cienkiego 4 mm ² drutu, maks.	
Przekrój przyłącza przewodu, cienki przewód wielodrutowy, min.	0.14 mm ²
Maks. przekrój przyłącza, przewód wielodrutowy, maks.	4 mm ²
Maks. przekrój przyłącza, przewód wielodrutowy, min.	0.14 mm ²
bliźniacza tulejka kablowa, maks.	0.75 mm ²

A2C 2.5 DL

Weidmüller Interface GmbH & Co. KG

Klingenbergstraße 26

D-32758 Detmold

Germany

www.weidmueller.com

Dane techniczne

bliźniacza tulejka kablowa, min.	0.5 mm ²			
Przekrój przyłącza przewodów, przewód jednodrutowy, maks.	2.5 mm ²			
Przekrój przyłącza przewodów, przewód jednodrutowy, min.	0.14 mm ²			
Maks. przekrój przyłącza, cienki przewód wielodrutowy, min.	0.14 mm ²			
Długość rurki dla okucia z zakończeniem kablowym z kołnierzem z tworzywa sztucznego DIN 46228/4	Długość rurki	min.	6 mm	
		maks.	8 mm	
	Przekrój poprzeczny przyłączanego przewodu	min.	0.14 mm ²	
		maks.	0.34 mm ²	
	Długość rurki	min.	6 mm	
		maks.	12 mm	
	Przekrój poprzeczny przyłączanego przewodu	min.	0.5 mm ²	
		maks.	1 mm ²	
	Długość rurki	min.	8 mm	
		maks.	12 mm	
	Przekrój poprzeczny przyłączanego przewodu	min.	1.5 mm ²	
		maks.	2.5 mm ²	
Długość rurki dla podwójnej końcówki tulejkowej	Długość rurki	min.	8 mm	
		maks.	12 mm	
	Przekrój poprzeczny przyłączanego przewodu	min.	0.5 mm ²	
		maks.	0.75 mm ²	
Długość rurki dla okucia z zakończeniem kablowym bez kołnierza z tworzywa sztucznego DIN 46228/1	Długość rurki	znamionowy	5 mm	
		Przekrój poprzeczny przyłączanego przewodu	znamionowy	0.25 mm ²
	Długość rurki	min.	6 mm	
		maks.	10 mm	
	Przekrój poprzeczny przyłączanego przewodu	min.	0.5 mm ²	
		maks.	1 mm ²	
	Długość rurki	min.	7 mm	
		maks.	12 mm	
	Przekrój poprzeczny przyłączanego przewodu	min.	1.5 mm ²	
		maks.	4 mm ²	
Długość rurki dla tulejki kablowej z kołnierzem z tworzywa sztucznego zgodnie z przekrojem	Przekrój, min.	0.14 mm ²		
	Przekrój, maks.	0.34 mm ²		
	Długość rurki, min.	6 mm		
	Długość rurki, maks.	8 mm		
	Przekrój, min.	0.5 mm ²		
	Przekrój, maks.	1 mm ²		
	Długość rurki, min.	6 mm		
	Długość rurki, maks.	12 mm		
	Przekrój, min.	1.5 mm ²		
	Przekrój, maks.	2.5 mm ²		
	Długość rurki, min.	8 mm		
	Długość rurki, maks.	12 mm		
	Długość rurki dla tulejki kablowej bez kołnierza z tworzywa sztucznego zgodnie z przekrojem	Przekrój, min.	0.25 mm ²	
		Przekrój, maks.	0.25 mm ²	
Długość rurki, min.		5 mm		
Długość rurki, maks.		5 mm		
Przekrój, min.		0.5 mm ²		
Przekrój, maks.		1 mm ²		
Długość rurki, min.		6 mm		
Długość rurki, maks.		10 mm		
Przekrój, min.		1.5 mm ²		
Przekrój, maks.		2.5 mm ²		
Długość rurki, min.		7 mm		
Długość rurki, maks.		12 mm		
Długość rurki dla podwójnej tulejki kablowej zgodnie z przekrojem		Przekrój, min.	0.5 mm ²	

A2C 2.5 DL

Weidmüller Interface GmbH & Co. KG

Klingenbergstraße 26

D-32758 Detmold

Germany

www.weidmueller.com

Dane techniczne

Przekrój, maks.	0.75 mm ²
Długość rurki, min.	8 mm
Długość rurki, maks.	12 mm

Klasyfikacje

ETIM 8.0	EC000897	ETIM 9.0	EC000897
ETIM 10.0	EC000897	ECLASS 14.0	27-25-01-01
ECLASS 15.0	27-25-01-01		



A2C 2.5 DL

Weidmüller Interface GmbH & Co. KG

Klingenbergstraße 26

D-32758 Detmold

Germany

www.weidmueller.com

Akcesoria

Płytki zamykające i płytki separacyjne



Płytki separacyjne i płyty zamykające są niezbędnymi akcesoriami dla złączek szeregowych. Płytki separacyjne zapewniają optyczną i elektryczną separację poszczególnych potencjałów i grup funkcjonalnych, zwiększając bezpieczeństwo i zapewniając przejrzystą strukturę wewnątrz szafy sterującej. Płyta zamykająca zamyka rząd złączek szeregowych po bokach, chroniąc je przed kontaktem z częściami pod napięciem i gwarantując czyste, stabilne wykończenie. Oba komponenty są precyzyjnie dopasowane do odpowiednich serii złączek szeregowych firmy Weidmüller, przyczyniając się do bezpiecznego, zgodnego z przepisami i profesjonalnego okablowania.

Ogólne dane zamówieniowe

Typ	AEP 2C 2.5	Wersja
Nr zam.	1514400000	Seria A, Płyta zamykająca
GTIN (EAN)	4050118436112	
Ilość	50 ST	
Typ	AEP 2C 2.5 BL	Wersja
Nr zam.	1514420000	Seria A, Płyta zamykająca
GTIN (EAN)	4050118436136	
Ilość	50 ST	
Typ	AEP 2C 2.5 OR	Wersja
Nr zam.	2052290000	Seria A, Płyta zamykająca
GTIN (EAN)	4050118411959	
Ilość	50 ST	

Trzymacz



Aby zagwarantować trwale bezpieczne osadzenie w szynie nośnej i zapobiec wypadnięciu, Weidmüller wprowadził do programu końcówki kątowe. Dostępne są wersje ze śrubą i bezśrubowe. Na trzymaczach można umieszczać oznaczniki, również dla oznaczeń grupowych. Istnieje też możliwość mocowania wtyczek kontrolnych.

Ogólne dane zamówieniowe

Typ	AEB 35 SC/1	Wersja
Nr zam.	1991920000	Seria A, Trzymacz
GTIN (EAN)	4050118376722	
Ilość	50 ST	

A2C 2.5 DL

Weidmüller Interface GmbH & Co. KG
Klingenbergstraße 26
D-32758 Detmold
Germany

www.weidmueller.com

Akcesoria

Adapter testowy i gniazda testowe



Adaptory testowe i wtyki kontrolne są wykorzystywane do połączeń elektrycznych między złączkami i urządzeniami testującymi. W ten sposób można ustanowić styk elektryczny w stanie okablowanym i w łatwy sposób dokonać pomiarów.

Ogólne dane zamówieniowe

Typ	ATPG 2.5 MI-R	Wersja
Nr zam.	1991960000	Zacisk pomiarowy (terminal), 1.5 mm ² , 250 V, 0.2 A
GTIN (EAN)	4050118376685	
Ilość	50 ST	
Typ	ATPG 2.5/3	Wersja
Nr zam.	2041190000	Zacisk pomiarowy (terminal), 1.5 mm ² , 250 V, 0.2 A
GTIN (EAN)	4050118409604	
Ilość	25 ST	
Typ	ATPG 2.5/5	Wersja
Nr zam.	2041180000	Zacisk pomiarowy (terminal), 1.5 mm ² , 250 V, 0.2 A
GTIN (EAN)	4050118409505	
Ilość	25 ST	
Typ	ATPG 1.5-10 L	Wersja
Nr zam.	1991890000	Zacisk pomiarowy (terminal), 1.5 mm ² , 250 V, 0.2 A
GTIN (EAN)	4050118376647	
Ilość	50 ST	

Mostki poprzeczne



Rozdział lub mnożenie potencjału do przylegających złązek odbywa się za pomocą mostków poprzecznych. Unika się dodatkowej pracy wymaganej do wykonania okablowania. Nawet w przypadku uszkodzenia biegunów nadal zapewniona jest niezawodność styku w złączkach. Nasza oferta obejmuje mostki poprzeczne wtykowe i wkręcane do złązek modułowych.

Ogólne dane zamówieniowe

Typ	ZQV 2.5N/10	Wersja
Nr zam.	1527690000	Złącze krosujące (terminal), wtykany, pomarańczowy, 24 A, Liczba biegunów: 10, Raster w mm (P): 5.10, Izolowany: Tak, Szerokość: 48.7 mm
GTIN (EAN)	4050118447989	
Ilość	20 ST	
Typ	ZQV 2.5N/10 BL	Wersja
Nr zam.	1527880000	Złącze krosujące (terminal), wtykany, niebieski, 24 A, Liczba biegunów: 10, Raster w mm (P): 5.10, Izolowany: Tak, Szerokość: 48.7 mm
GTIN (EAN)	4050118448573	
Ilość	20 ST	

A2C 2.5 DL

Weidmüller Interface GmbH & Co. KG

Klingenbergstraße 26

D-32758 Detmold

Germany

www.weidmueller.com

Akcesoria

Typ	ZQV 2.5N/10 RD	Wersja
Nr zam.	2108910000	Złącze krosujące (terminal), wtykany, czerwony, 24 A, Liczba
GTIN (EAN)	4050118486018	biegunów: 10, Raster w mm (P): 5.10, Izolowany: Tak, Szerokość:
Ilość	20 ST	48.7 mm
Typ	ZQV 2.5N/2	Wersja
Nr zam.	1527540000	Złącze krosujące (terminal), wtykany, pomarańczowy, 24 A, Liczba
GTIN (EAN)	4050118448467	biegunów: 2, Raster w mm (P): 5.10, Izolowany: Tak, Szerokość: 7.9
Ilość	60 ST	mm
Typ	ZQV 2.5N/2 BL	Wersja
Nr zam.	1527740000	Złącze krosujące (terminal), wtykany, niebieski, 24 A, Liczba
GTIN (EAN)	4050118448658	biegunów: 2, Raster w mm (P): 5.10, Izolowany: Tak, Szerokość: 7.9
Ilość	60 ST	mm
Typ	ZQV 2.5N/2 RD	Wersja
Nr zam.	2108470000	Złącze krosujące (terminal), wtykany, czerwony, 24 A, Liczba
GTIN (EAN)	4050118448542	biegunów: 2, Raster w mm (P): 5.10, Izolowany: Tak, Szerokość: 7.9
Ilość	60 ST	mm
Typ	ZQV 2.5N/20	Wersja
Nr zam.	1527720000	Złącze krosujące (terminal), wtykany, pomarańczowy, 24 A, Liczba
GTIN (EAN)	4050118447972	biegunów: 20, Raster w mm (P): 5.10, Izolowany: Tak, Szerokość: 102
Ilość	20 ST	mm
Typ	ZQV 2.5N/20 BL	Wersja
Nr zam.	1527890000	Złącze krosujące (terminal), wtykany, niebieski, 24 A, Liczba
GTIN (EAN)	4050118448566	biegunów: 20, Raster w mm (P): 5.10, Izolowany: Tak, Szerokość: 102
Ilość	20 ST	mm
Typ	ZQV 2.5N/20 RD	Wersja
Nr zam.	2108920000	Złącze krosujące (terminal), wtykany, czerwony, 24 A, Liczba
GTIN (EAN)	4050118485899	biegunów: 20, Raster w mm (P): 5.10, Izolowany: Tak, Szerokość: 102
Ilość	20 ST	mm
Typ	ZQV 2.5N/3	Wersja
Nr zam.	1527570000	Złącze krosujące (terminal), wtykany, pomarańczowy, 24 A, Liczba
GTIN (EAN)	4050118448450	biegunów: 3, Raster w mm (P): 5.10, Izolowany: Tak, Szerokość: 13
Ilość	60 ST	mm
Typ	ZQV 2.5N/3 BL	Wersja
Nr zam.	1527770000	Złącze krosujące (terminal), wtykany, niebieski, 24 A, Liczba
GTIN (EAN)	4050118448641	biegunów: 3, Raster w mm (P): 5.10, Izolowany: Tak, Szerokość: 13
Ilość	60 ST	mm
Typ	ZQV 2.5N/3 RD	Wersja
Nr zam.	2108690000	Złącze krosujące (terminal), wtykany, czerwony, 24 A, Liczba
GTIN (EAN)	4050118448535	biegunów: 3, Raster w mm (P): 5.10, Izolowany: Tak, Szerokość: 13
Ilość	60 ST	mm
Typ	ZQV 2.5N/4	Wersja
Nr zam.	1527590000	Złącze krosujące (terminal), wtykany, pomarańczowy, 24 A, Liczba
GTIN (EAN)	4050118448443	biegunów: 4, Raster w mm (P): 5.10, Izolowany: Tak, Szerokość: 18.1
Ilość	60 ST	mm
Typ	ZQV 2.5N/4 BL	Wersja
Nr zam.	1527780000	Złącze krosujące (terminal), wtykany, niebieski, 24 A, Liczba
GTIN (EAN)	4050118448634	biegunów: 4, Raster w mm (P): 5.10, Izolowany: Tak, Szerokość: 18.1
Ilość	60 ST	mm
Typ	ZQV 2.5N/4 RD	Wersja
Nr zam.	2108700000	Złącze krosujące (terminal), wtykany, czerwony, 24 A, Liczba
GTIN (EAN)	4050118448528	biegunów: 4, Raster w mm (P): 5.10, Izolowany: Tak, Szerokość: 18.1
Ilość	60 ST	mm

A2C 2.5 DL

Weidmüller Interface GmbH & Co. KG

Klingenbergstraße 26

D-32758 Detmold

Germany

www.weidmueller.com

Akcesoria

Typ	ZQV 2.5N/5	Wersja
Nr zam.	1527620000	Złącze krosujące (terminal), wtykany, pomarańczowy, 24 A, Liczba
GTIN (EAN)	4050118448436	biegunów: 5, Raster w mm (P): 5.10, Izolowany: Tak, Szerokość: 23.2
Ilość	20 ST	mm
Typ	ZQV 2.5N/5 BL	Wersja
Nr zam.	1527790000	Złącze krosujące (terminal), wtykany, niebieski, 24 A, Liczba
GTIN (EAN)	4050118448627	biegunów: 5, Raster w mm (P): 5.10, Izolowany: Tak, Szerokość: 23.2
Ilość	20 ST	mm
Typ	ZQV 2.5N/5 RD	Wersja
Nr zam.	2108710000	Złącze krosujące (terminal), wtykany, czerwony, 24 A, Liczba
GTIN (EAN)	4050118448511	biegunów: 5, Raster w mm (P): 5.10, Izolowany: Tak, Szerokość: 23.2
Ilość	20 ST	mm
Typ	ZQV 2.5N/50	Wersja
Nr zam.	1527730000	Złącze krosujące (terminal), wtykany, pomarańczowy, 24 A, Liczba
GTIN (EAN)	4050118411362	biegunów: 50, Raster w mm (P): 5.10, Izolowany: Tak, Szerokość: 255
Ilość	5 ST	mm
Typ	ZQV 2.5N/50 BL	Wersja
Nr zam.	1527920000	Złącze krosujące (terminal), wtykany, niebieski, 24 A, Liczba
GTIN (EAN)	4050118448559	biegunów: 50, Raster w mm (P): 5.10, Izolowany: Tak, Szerokość: 255
Ilość	5 ST	mm
Typ	ZQV 2.5N/50 RD	Wersja
Nr zam.	2109000000	Złącze krosujące (terminal), wtykany, czerwony, 24 A, Liczba
GTIN (EAN)	4050118486001	biegunów: 50, Raster w mm (P): 5.10, Izolowany: Tak, Szerokość: 255
Ilość	5 ST	mm
Typ	ZQV 2.5N/6	Wersja
Nr zam.	1527630000	Złącze krosujące (terminal), wtykany, pomarańczowy, 24 A, Liczba
GTIN (EAN)	4050118448429	biegunów: 6, Raster w mm (P): 5.10, Izolowany: Tak, Szerokość: 28.3
Ilość	20 ST	mm
Typ	ZQV 2.5N/6 BL	Wersja
Nr zam.	1527820000	Złącze krosujące (terminal), wtykany, niebieski, 24 A, Liczba
GTIN (EAN)	4050118448610	biegunów: 6, Raster w mm (P): 5.10, Izolowany: Tak, Szerokość: 28.3
Ilość	20 ST	mm
Typ	ZQV 2.5N/6 RD	Wersja
Nr zam.	2108720000	Złącze krosujące (terminal), wtykany, czerwony, 24 A, Liczba
GTIN (EAN)	4050118448504	biegunów: 6, Raster w mm (P): 5.10, Izolowany: Tak, Szerokość: 28.3
Ilość	20 ST	mm
Typ	ZQV 2.5N/7	Wersja
Nr zam.	1527640000	Złącze krosujące (terminal), wtykany, pomarańczowy, 24 A, Liczba
GTIN (EAN)	4050118448412	biegunów: 7, Raster w mm (P): 5.10, Izolowany: Tak, Szerokość: 33.4
Ilość	20 ST	mm
Typ	ZQV 2.5N/7 BL	Wersja
Nr zam.	1527830000	Złącze krosujące (terminal), wtykany, niebieski, 24 A, Liczba
GTIN (EAN)	4050118448603	biegunów: 7, Raster w mm (P): 5.10, Izolowany: Tak, Szerokość: 33.4
Ilość	20 ST	mm
Typ	ZQV 2.5N/7 RD	Wersja
Nr zam.	2108810000	Złącze krosujące (terminal), wtykany, czerwony, 24 A, Liczba
GTIN (EAN)	4050118448498	biegunów: 7, Raster w mm (P): 5.10, Izolowany: Tak, Szerokość: 33.4
Ilość	20 ST	mm
Typ	ZQV 2.5N/8	Wersja
Nr zam.	1527670000	Złącze krosujące (terminal), wtykany, pomarańczowy, 24 A, Liczba
GTIN (EAN)	4050118448405	biegunów: 8, Raster w mm (P): 5.10, Izolowany: Tak, Szerokość: 38.5
Ilość	20 ST	mm

A2C 2.5 DL

Weidmüller Interface GmbH & Co. KG

Klingenbergstraße 26

D-32758 Detmold

Germany

www.weidmueller.com

Akcesoria

Typ	ZQV 2.5N/8 BL	Wersja
Nr zam.	1527840000	Złącze krosujące (terminal), wtykany, niebieski, 24 A, Liczba
GTIN (EAN)	4050118448597	biegunów: 8, Raster w mm (P): 5.10, Izolowany: Tak, Szerokość: 38.5
Ilość	20 ST	mm
Typ	ZQV 2.5N/8 RD	Wersja
Nr zam.	2108870000	Złącze krosujące (terminal), wtykany, czerwony, 24 A, Liczba
GTIN (EAN)	4050118448481	biegunów: 8, Raster w mm (P): 5.10, Izolowany: Tak, Szerokość: 38.5
Ilość	20 ST	mm
Typ	ZQV 2.5N/9	Wersja
Nr zam.	1527680000	Złącze krosujące (terminal), wtykany, pomarańczowy, 24 A, Liczba
GTIN (EAN)	4050118447996	biegunów: 9, Raster w mm (P): 5.10, Izolowany: Tak, Szerokość: 43.6
Ilość	20 ST	mm
Typ	ZQV 2.5N/9 BL	Wersja
Nr zam.	1527870000	Złącze krosujące (terminal), wtykany, niebieski, 24 A, Liczba
GTIN (EAN)	4050118448580	biegunów: 9, Raster w mm (P): 5.10, Izolowany: Tak, Szerokość: 43.6
Ilość	20 ST	mm
Typ	ZQV 2.5N/9 RD	Wersja
Nr zam.	2108900000	Złącze krosujące (terminal), wtykany, czerwony, 24 A, Liczba
GTIN (EAN)	4050118448474	biegunów: 9, Raster w mm (P): 5.10, Izolowany: Tak, Szerokość: 43.6
Ilość	20 ST	mm

neutralna



Dekafix (DEK) jest uniwersalnym oznaczniem do wszystkich przewodów oraz wtyków, a także podzespołów elektronicznych. System jest idealny do krótkich sekwencji numerycznych oraz pasuje do szerokiego asortymentu fabrycznie zadrukowanych oznaczników.

Paski umożliwiające szybkie instalowanie, wymagające tylko jednej operacji. Druk jest wyraźnie czytelny, kontrastowy i dostępny w różnych szerokościach. Szeroki asortyment oznaczników gotowych do użycia Paski umożliwiające szybkie instalowanie Oznaczniki złącz, pasujące do wszystkich złącz kablowych Weidmüller Dostępne jako niewypełnione karty MultiCard lub karty ze standardowym nadrukiem Do nadruku na zamówienie: Prosimy o przesłanie pliku z oprogramowaniem etykietującym M-Print PRO lub M-Print PRO Online (bez instalacji) zgodnie z naszymi specyfikacjami etykietowania.

Ogólne dane zamówieniowe

Typ	DEK 5/5 MC NE BR	Wersja
Nr zam.	1249870000	Dekafix, Znakowanie zacisków, 5 x 5 mm, Raster w mm (P): 5.00
GTIN (EAN)	4050118051865	Weidmueller, brązowy
Ilość	1000 ST	

A2C 2.5 DL

Weidmüller Interface GmbH & Co. KG

Klingenbergstraße 26

D-32758 Detmold

Germany

www.weidmueller.com

Akcesoria

V0



Dekafix (DEK) jest uniwersalnym oznaczniakiem do wszystkich przewodów oraz wtyków, a także podzespołów elektronicznych. System jest idealny do krótkich sekwencji numerycznych oraz pasuje do szerokiego asortymentu fabrycznie zadrukowanych oznaczniaków.

Paski umożliwiające szybkie instalowanie, wymagające tylko jednej operacji. Druk jest wyraźnie czytelny, kontrastowy i dostępny w różnych szerokościach. Szeroki asortyment oznaczniaków gotowych do użycia Paski umożliwiające szybkie instalowanie Oznaczniaki złącz, pasujące do wszystkich złącz kablowych Weidmüller Dostępne jako niewypełnione karty MultiCard lub karty ze standardowym nadrukiem Do nadruku na zamówienie: Prosimy o przesłanie pliku z oprogramowaniem etykietującym M-Print PRO lub M-Print PRO Online (bez instalacji) zgodnie z naszymi specyfikacjami etykietowania.

Ogólne dane zamówieniowe

Typ	DEK 5/5 MC NE V0 WS	Wersja
Nr zam.	1388530000	Dekafix, Znakowanie zacisków, 5 x 5 mm, Raster w mm (P): 5.00
GTIN (EAN)	4050118188622	Weidmueller, biały
Ilość	1000 ST	

neutralna



Dekafix (DEK) jest uniwersalnym oznaczniakiem do wszystkich przewodów oraz wtyków, a także podzespołów elektronicznych. System jest idealny do krótkich sekwencji numerycznych oraz pasuje do szerokiego asortymentu fabrycznie zadrukowanych oznaczniaków.

Paski umożliwiające szybkie instalowanie, wymagające tylko jednej operacji. Druk jest wyraźnie czytelny, kontrastowy i dostępny w różnych szerokościach. Szeroki asortyment oznaczniaków gotowych do użycia Paski umożliwiające szybkie instalowanie Oznaczniaki złącz, pasujące do wszystkich złącz kablowych Weidmüller Dostępne jako niewypełnione karty MultiCard lub karty ze standardowym nadrukiem Do nadruku na zamówienie: Prosimy o przesłanie pliku z oprogramowaniem etykietującym M-Print PRO lub M-Print PRO Online (bez instalacji) zgodnie z naszymi specyfikacjami etykietowania.

Ogólne dane zamówieniowe

Typ	DEK 5/5 MC NE VI	Wersja
Nr zam.	1249860000	Dekafix, Znakowanie zacisków, 5 x 5 mm, Raster w mm (P): 5.00
GTIN (EAN)	4050118042764	Weidmueller, fioletowy
Ilość	1000 ST	

A2C 2.5 DL

Weidmüller Interface GmbH & Co. KG

Klingenbergstraße 26

D-32758 Detmold

Germany

www.weidmueller.com

Akcesoria

druk specjalny



Dekafix (DEK) jest uniwersalnym oznaczniakiem do wszystkich przewodów oraz wtyków, a także podzespołów elektronicznych. System jest idealny do krótkich sekwencji numerycznych oraz pasuje do szerokiego asortymentu fabrycznie zadrukowanych oznaczniaków.

Paski umożliwiające szybkie instalowanie, wymagające tylko jednej operacji. Druk jest wyraźnie czytelny, kontrastowy i dostępny w różnych szerokościach. Szeroki asortyment oznaczniaków gotowych do użycia Paski umożliwiające szybkie instalowanie Oznaczniki złącz, pasujące do wszystkich złącz kablowych Weidmüller Dostępne jako niewypełnione karty MultiCard lub karty ze standardowym nadrukiem Do nadruku na zamówienie: Prosimy o przesłanie pliku z oprogramowaniem etykietującym M-Print PRO lub M-Print PRO Online (bez instalacji) zgodnie z naszymi specyfikacjami etykietowania.

Ogólne dane zamówieniowe

Typ	DEK 5/5 MC SDR	Wersja
Nr zam.	160981000	Dekafix, Znakowanie zacisków, 5 x 5 mm, Raster w mm (P): 5.00
GTIN (EAN)	4008190456597	Weidmueller, według życzenia klienta
Ilość	200 ST	

neutralna



Dekafix (DEK) jest uniwersalnym oznaczniakiem do wszystkich przewodów oraz wtyków, a także podzespołów elektronicznych. System jest idealny do krótkich sekwencji numerycznych oraz pasuje do szerokiego asortymentu fabrycznie zadrukowanych oznaczniaków.

Paski umożliwiające szybkie instalowanie, wymagające tylko jednej operacji. Druk jest wyraźnie czytelny, kontrastowy i dostępny w różnych szerokościach. Szeroki asortyment oznaczniaków gotowych do użycia Paski umożliwiające szybkie instalowanie Oznaczniki złącz, pasujące do wszystkich złącz kablowych Weidmüller Dostępne jako niewypełnione karty MultiCard lub karty ze standardowym nadrukiem Do nadruku na zamówienie: Prosimy o przesłanie pliku z oprogramowaniem etykietującym M-Print PRO lub M-Print PRO Online (bez instalacji) zgodnie z naszymi specyfikacjami etykietowania.

Ogólne dane zamówieniowe

Typ	DEK 5/5 MC NE BL	Wersja
Nr zam.	1609801693	Dekafix, Znakowanie zacisków, 5 x 5 mm, Raster w mm (P): 5.00
GTIN (EAN)	4008190397166	Weidmueller, niebieski
Ilość	1000 ST	
Typ	DEK 5/5 MC NE GE	Wersja
Nr zam.	1609801687	Dekafix, Znakowanie zacisków, 5 x 5 mm, Raster w mm (P): 5.00
GTIN (EAN)	4008190397135	Weidmueller, żółty
Ilość	1000 ST	

A2C 2.5 DL

Weidmüller Interface GmbH & Co. KG

Klingenbergstraße 26

D-32758 Detmold

Germany

www.weidmueller.com

Akcesoria

Typ	DEK 5/5 MC NE GN	Wersja
Nr zam.	1609801688	Dekafix, Znakowanie zacisków, 5 x 5 mm, Raster w mm (P): 5.00
GTIN (EAN)	4008190397142	Weidmueller, zielony
Ilość	1000 ST	
Typ	DEK 5/5 MC NE GR	Wersja
Nr zam.	1609801691	Dekafix, Znakowanie zacisków, 5 x 5 mm, Raster w mm (P): 5.00
GTIN (EAN)	4008190397159	Weidmueller, szary
Ilość	1000 ST	
Typ	DEK 5/5 MC NE OR	Wersja
Nr zam.	1238340000	Dekafix, Znakowanie zacisków, 5 x 5 mm, Raster w mm (P): 5.00
GTIN (EAN)	4050118062632	Weidmueller, pomarańczowy
Ilość	1000 ST	
Typ	DEK 5/5 MC NE RT	Wersja
Nr zam.	1609801686	Dekafix, Znakowanie zacisków, 5 x 5 mm, Raster w mm (P): 5.00
GTIN (EAN)	4008190397128	Weidmueller, czerwony
Ilość	1000 ST	
Typ	DEK 5/5 MC NE SW	Wersja
Nr zam.	1457550000	Dekafix, Znakowanie zacisków, 5 x 5 mm, Raster w mm (P): 5.00
GTIN (EAN)	4050118263817	Weidmueller, czarny
Ilość	1000 ST	
Typ	DEK 5/5 MC NE WS	Wersja
Nr zam.	1609801044	Dekafix, Znakowanie zacisków, 5 x 5 mm, Raster w mm (P): 5.00
GTIN (EAN)	4008190397111	Weidmueller, biały
Ilość	1000 ST	

Plus



Dekafix (DEK) jest uniwersalnym oznaczniakiem do wszystkich przewodów oraz wtyków, a także podzespołów elektronicznych. System jest idealny do krótkich sekwencji numerycznych oraz pasuje do szerokiego asortymentu fabrycznie zadrukowanych oznaczniaków.

Paski umożliwiające szybkie instalowanie, wymagające tylko jednej operacji. Druk jest wyraźnie czytelny, kontrastowy i dostępny w różnych szerokościach. Szeroki asortyment oznaczniaków gotowych do użycia Paski umożliwiające szybkie instalowanie Oznaczniaki złącz, pasujące do wszystkich złącz kablowych Weidmüller Dostępne jako niewypełnione karty MultiCard lub karty ze standardowym nadrukiem Do nadruku na zamówienie: Prosimy o przesłanie pliku z oprogramowaniem etykietującym M-Print PRO lub M-Print PRO Online (bez instalacji) zgodnie z naszymi specyfikacjami etykietowania.

Ogólne dane zamówieniowe

Typ	DEK 5/5 PLUS MC NE GE	Wersja
Nr zam.	1907520000	Dekafix, Znakowanie zacisków, 5 x 5 mm, Raster w mm (P): 5.00
GTIN (EAN)	4032248532100	Weidmueller, żółty
Ilość	1000 ST	
Typ	DEK 5/5 PLUS MC NE WS	Wersja
Nr zam.	1854490000	Dekafix, Znakowanie zacisków, 5 x 5 mm, Raster w mm (P): 5.00
GTIN (EAN)	4032248393596	Weidmueller, biały
Ilość	1000 ST	

A2C 2.5 DL

Weidmüller Interface GmbH & Co. KG

Klingenbergstraße 26

D-32758 Detmold

Germany

www.weidmueller.com

Akcesoria

druk specjalny



Dekafix (DEK) jest uniwersalnym oznaczniakiem do wszystkich przewodów oraz wtyków, a także podzespołów elektronicznych. System jest idealny do krótkich sekwencji numerycznych oraz pasuje do szerokiego asortymentu fabrycznie zadrukowanych oznaczniaków.

Paski umożliwiające szybkie instalowanie, wymagające tylko jednej operacji. Druk jest wyraźnie czytelny, kontrastowy i dostępny w różnych szerokościach. Szeroki asortyment oznaczniaków gotowych do użycia Paski umożliwiające szybkie instalowanie Oznaczniki złącz, pasujące do wszystkich złącz kablowych Weidmüller Dostępne jako niewypełnione karty MultiCard lub karty ze standardowym nadrukiem Do nadruku na zamówienie: Prosimy o przesłanie pliku z oprogramowaniem etykietującym M-Print PRO lub M-Print PRO Online (bez instalacji) zgodnie z naszymi specyfikacjami etykietowania.

Ogólne dane zamówieniowe

Typ	DEK 5/5 PLUS MC SDR	Wersja
Nr zam.	185450000	Dekafix, Znakowanie zacisków, 5 x 5 mm, Raster w mm (P): 5.00
GTIN (EAN)	4032248393602	Weidmueller, według życzenia klienta
Ilość	200 ST	

neutralna



Dekafix (DEK) jest uniwersalnym oznaczniakiem do wszystkich przewodów oraz wtyków, a także podzespołów elektronicznych. System jest idealny do krótkich sekwencji numerycznych oraz pasuje do szerokiego asortymentu fabrycznie zadrukowanych oznaczniaków.

Paski umożliwiające szybkie instalowanie, wymagające tylko jednej operacji. Druk jest wyraźnie czytelny, kontrastowy i dostępny w różnych szerokościach. Szeroki asortyment oznaczniaków gotowych do użycia Paski umożliwiające szybkie instalowanie Oznaczniki złącz, pasujące do wszystkich złącz kablowych Weidmüller Dostępne jako niewypełnione karty MultiCard lub karty ze standardowym nadrukiem Do nadruku na zamówienie: Prosimy o przesłanie pliku z oprogramowaniem etykietującym M-Print PRO lub M-Print PRO Online (bez instalacji) zgodnie z naszymi specyfikacjami etykietowania.

Ogólne dane zamówieniowe

Typ	DEK 5/5 S MC NE WS	Wersja
Nr zam.	134162000	Dekafix, Znakowanie zacisków, 5 x 5 mm, Raster w mm (P): 5.00
GTIN (EAN)	4050118145793	Weidmueller, biały
Ilość	400 ST	

A2C 2.5 DL

Weidmüller Interface GmbH & Co. KG

Klingenbergstraße 26

D-32758 Detmold

Germany

www.weidmueller.com

Akcesoria

druk specjalny



Dekafix (DEK) jest uniwersalnym oznaczniakiem do wszystkich przewodów oraz wtyków, a także podzespołów elektronicznych. System jest idealny do krótkich sekwencji numerycznych oraz pasuje do szerokiego asortymentu fabrycznie zadrukowanych oznaczniaków.

Paski umożliwiające szybkie instalowanie, wymagające tylko jednej operacji. Druk jest wyraźnie czytelny, kontrastowy i dostępny w różnych szerokościach. Szeroki asortyment oznaczniaków gotowych do użycia Paski umożliwiające szybkie instalowanie Oznaczniki złącz, pasujące do wszystkich złącz kablowych Weidmüller Dostępne jako niewypełnione karty MultiCard lub karty ze standardowym nadrukiem Do nadruku na zamówienie: Prosimy o przesłanie pliku z oprogramowaniem etykietującym M-Print PRO lub M-Print PRO Online (bez instalacji) zgodnie z naszymi specyfikacjami etykietowania.

Ogólne dane zamówieniowe

Typ	DEK 5/5 S MC SDR	Wersja
Nr zam.	1341590000	Dekafix, Znakowanie zacisków, 5 x 5 mm, Raster w mm (P): 5.00
GTIN (EAN)	4050118146042	Weidmueller, według życzenia klienta
Ilość	80 ST	
Typ	WS 10/5 M PLUS MC SDR	Wersja
Nr zam.	2007770000	WS, Znakowanie zacisków, 10 x 5 mm, Raster w mm (P): 5.00
GTIN (EAN)	4050118393279	Weidmueller, Allen-Bradley, według życzenia klienta
Ilość	120 ST	

neutralna



Oznaczniki WS idealnie pasują do złączek z serii W. Dzięki kompatybilności systemowej, szyldy WS można też mocować na produktach z serii I oraz serii Z. Duże powierzchnie opisowe pozwalają nie tylko na używanie długich ciągów znaków, lecz również na rozbięcie opisu na kilka linijek.

Oznaczniki WS idealnie nadają się do etykiet z długimi, indywidualnie tworzonymi ciągami znaków. Sprawdzony format MultiCard umożliwia wykonanie wydruku drukarką PrintJet Connect lub systemem typu Plotter. Mogą być umieszczone na taśmie lub pojedynczo. Oznaczniki w sprawdzonym formacie MultiCard. Do nadruku na zamówienie: Prosimy o przesłanie pliku z oprogramowaniem etykietującym M-Print PRO lub M-Print PRO Online (bez instalacji) zgodnie z naszymi specyfikacjami etykietowania.

Ogólne dane zamówieniowe

Typ	WS 10/5 M PLUS MC NE WS	Wersja
Nr zam.	2003770000	WS, Znakowanie zacisków, 10 x 5 mm, Raster w mm (P): 5.00
GTIN (EAN)	4050118424447	Weidmueller, Allen-Bradley, biały
Ilość	600 ST	

A2C 2.5 DL

Weidmüller Interface GmbH & Co. KG

Klingenbergstraße 26

D-32758 Detmold

Germany

www.weidmueller.com

Akcesoria

Typ	WS 10/5 M MC NE WS	Wersja
Nr zam.	1792000000	WS, Znakowanie zacisków, 10 x 5 mm, Raster w mm (P): 5.00
GTIN (EAN)	4032248223862	Weidmueller, Allen-Bradley, biały
Ilość	720 ST	

druk specjalny



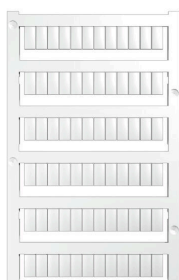
Oznaczniki WS idealnie pasują do złączek z serii W. Dzięki kompatybilności systemowej, szyldy WS można też mocować na produktach z serii I oraz serii Z. Duże powierzchnie opisowe pozwalają nie tylko na używanie długich ciągów znaków, lecz również na rozbięcie opisu na kilka linijek.

Oznaczniki WS idealnie nadają się do etykiet z długimi, indywidualnie tworzonymi ciągami znaków. Sprawdzony format MultiCard umożliwia wykonanie wydruku drukarką PrintJet Connect lub systemem typu Plotter. Mogą być umieszczone na taśmie lub pojedynczo. Oznaczniki w sprawdzonym formacie MultiCard. Do nadruku na zamówienie: Prosimy o przesłanie pliku z oprogramowaniem etykietującym M-Print PRO lub M-Print PRO Online (bez instalacji) zgodnie z naszymi specyfikacjami etykietowania.

Ogólne dane zamówieniowe

Typ	WS 10/5 MC M SDR	Wersja
Nr zam.	1792010000	WS, Znakowanie zacisków, 10 x 5 mm, Raster w mm (P): 5.00
GTIN (EAN)	4032248223879	Weidmueller, Allen-Bradley, według życzenia klienta
Ilość	144 ST	

neutralna



Oznaczniki WS idealnie pasują do złączek z serii W. Dzięki kompatybilności systemowej, szyldy WS można też mocować na produktach z serii I oraz serii Z. Duże powierzchnie opisowe pozwalają nie tylko na używanie długich ciągów znaków, lecz również na rozbięcie opisu na kilka linijek.

Oznaczniki WS idealnie nadają się do etykiet z długimi, indywidualnie tworzonymi ciągami znaków. Sprawdzony format MultiCard umożliwia wykonanie wydruku drukarką PrintJet Connect lub systemem typu Plotter. Mogą być umieszczone na taśmie lub pojedynczo. Oznaczniki w sprawdzonym formacie MultiCard. Do nadruku na zamówienie: Prosimy o przesłanie pliku z oprogramowaniem etykietującym M-Print PRO lub M-Print PRO Online (bez instalacji) zgodnie z naszymi specyfikacjami etykietowania.

Ogólne dane zamówieniowe

Typ	WS 10/5 MC NE BL	Wersja
Nr zam.	1773531693	WS, Znakowanie zacisków, 10 x 5 mm, Raster w mm (P): 5.00
GTIN (EAN)	4032248141814	Weidmueller, Allen-Bradley, niebieski
Ilość	720 ST	

A2C 2.5 DL

Weidmüller Interface GmbH & Co. KG

Klingenbergstraße 26

D-32758 Detmold

Germany

www.weidmueller.com

Akcesoria

Typ	WS 10/5 MC NE GE	Wersja
Nr zam.	1773531687	WS, Znakowanie zacisków, 10 x 5 mm, Raster w mm (P): 5.00
GTIN (EAN)	4032248141753	Weidmueller, Allen-Bradley, żółty
Ilość	720 ST	
Typ	WS 10/5 MC NE RT	Wersja
Nr zam.	1773531686	WS, Znakowanie zacisków, 10 x 5 mm, Raster w mm (P): 5.00
GTIN (EAN)	4032248141746	Weidmueller, Allen-Bradley, czerwony
Ilość	720 ST	
Typ	WS 10/5 MC NE WS	Wersja
Nr zam.	1635000000	WS, Znakowanie zacisków, 10 x 5 mm, Raster w mm (P): 5.00
GTIN (EAN)	4008190261948	Weidmueller, Allen-Bradley, biały
Ilość	720 ST	

druk specjalny



Oznaczniki WS idealnie pasują do złączek z serii W. Dzięki kompatybilności systemowej, szyldy WS można też mocować na produktach z serii I oraz serii Z. Duże powierzchnie opisowe pozwalają nie tylko na używanie długich ciągów znaków, lecz również na rozbięcie opisu na kilka linijek.

Oznaczniki WS idealnie nadają się do etykiet z długimi, indywidualnie tworzonymi ciągami znaków. Sprawdzony format MultiCard umożliwia wykonanie wydruku drukarką PrintJet Connect lub systemem typu Plotter.

Mogą być umieszczone na taśmie lub pojedynczo. Oznaczniki w sprawdzonym formacie MultiCard. Do nadruku na zamówienie: Prosimy o przesłanie pliku z oprogramowaniem etykietującym M-Print PRO lub M-Print PRO Online (bez instalacji) zgodnie z naszymi specyfikacjami etykietowania.

Ogólne dane zamówieniowe

Typ	WS 10/5 MC SDR	Wersja
Nr zam.	1635010000	WS, Znakowanie zacisków, 10 x 5 mm, Raster w mm (P): 5.00
GTIN (EAN)	4008190456634	Weidmueller, Allen-Bradley, według życzenia klienta
Ilość	144 ST	

A2C 2.5 DL

Weidmüller Interface GmbH & Co. KG

Klingenbergstraße 26

D-32758 Detmold

Germany

www.weidmueller.com

Akcesoria

neutralna



Oznaczniki WS idealnie pasują do złączy z serii W. Dzięki kompatybilności systemowej, szyldy WS można też mocować na produktach z serii I oraz serii Z. Duże powierzchnie opisowe pozwalają nie tylko na używanie długich ciągów znaków, lecz również na rozbięcie opisu na kilka linijek.

Oznaczniki WS idealnie nadają się do etykiet z długimi, indywidualnie tworzonymi ciągami znaków. Sprawdzony format MultiCard umożliwia wykonanie wydruku drukarką PrintJet Connect lub systemem typu Plotter.

Mogą być umieszczone na taśmie lub pojedynczo. Oznaczniki w sprawdzonym formacie MultiCard. Do nadruku na zamówienie: Prosimy o przesłanie pliku z oprogramowaniem etykietującym M-Print PRO lub M-Print PRO Online (bez instalacji) zgodnie z naszymi specyfikacjami etykietowania.

Ogólne dane zamówieniowe

Typ	WS 10/5 PLUS MC NE WS	Wersja
Nr zam.	1046380000	WS, Znakowanie zacisków, 10 x 5 mm, Raster w mm (P): 5.00
GTIN (EAN)	4032248782086	Weidmueller, Allen-Bradley, biały
Ilość	600 ST	

druk specjalny



Oznaczniki WS idealnie pasują do złączy z serii W. Dzięki kompatybilności systemowej, szyldy WS można też mocować na produktach z serii I oraz serii Z. Duże powierzchnie opisowe pozwalają nie tylko na używanie długich ciągów znaków, lecz również na rozbięcie opisu na kilka linijek.

Oznaczniki WS idealnie nadają się do etykiet z długimi, indywidualnie tworzonymi ciągami znaków. Sprawdzony format MultiCard umożliwia wykonanie wydruku drukarką PrintJet Connect lub systemem typu Plotter.

Mogą być umieszczone na taśmie lub pojedynczo. Oznaczniki w sprawdzonym formacie MultiCard. Do nadruku na zamówienie: Prosimy o przesłanie pliku z oprogramowaniem etykietującym M-Print PRO lub M-Print PRO Online (bez instalacji) zgodnie z naszymi specyfikacjami etykietowania.

Ogólne dane zamówieniowe

Typ	WS 10/5 PLUS MC SDR	Wersja
Nr zam.	1046320000	WS, Znakowanie zacisków, 10 x 5 mm, Raster w mm (P): 5.00
GTIN (EAN)	4032248782024	Weidmueller, Allen-Bradley, według życzenia Klienta
Ilość	120 ST	

Akcesoria

DEK 5/5



WS/ DEK

W oznaczniakach złącz MultiMark DEK/WS zastosowano innowacyjne tworzywo kompozytowe składające się z dwóch komponentów. Twarda część dolna znacznika pewnie osiada na złączu i bezpiecznie zamyka się dzięki zatraskowi. Elastyczne wykończenie powierzchni znacznie ułatwia zamontowanie oznaczniaka. Ten specjalnie dziurkowany materiał umożliwia naciągnięcie pasków pozwalające skompensować nieznaczne rozrzuty rozstawów/odstępów, które mają tendencję do kumulowania się, szczególnie w przypadku długich bloków zaciskowych. Kolejną zaletą to znakomita możliwość zadruku powierzchni - materiał gwarantuje, że oznaczenia są trwałe i odporne na ścieranie. Rozdzielczość druku 300 dpi przekłada się też na dobrą czytelność napisów.

Państwa korzyści dzięki MultiMark

- Kompatybilne z modułowymi blokami zacisków Weidmüller
- Mocny chwyt i trwały nadruk
- Ciągłe paski oszczędzają czas podczas montażu
- Łatwe mocowanie dzięki innowacyjnemu materiałowi kompozytowemu
- Duża etykieta zapewniająca optymalną czytelność
- Szeroki zakres uniwersalności ze względu na niezależność od producenta

Ogólne dane zamówieniowe

Typ	DEK 5/5 MM WS	Wersja	
Nr zam.	2007110000		Dekafix, Znakowanie zacisków, 5 x 5 mm, Weidmueller, biały
GTIN (EAN)	4050118391862		
Ilość	800 ST		

Akcesoria

WS 8/5



WS/ DEK

W oznaczniakach złącz MultiMark DEK/WS zastosowano innowacyjne tworzywo kompozytowe składające się z dwóch komponentów. Twarda część dolna znacznika pewnie osiada na złączu i bezpiecznie zamyka się dzięki zatraskowi. Elastyczne wykończenie powierzchni znacznie ułatwia zamontowanie oznaczniaka. Ten specjalnie dziurkowany materiał umożliwi naciągnięcie pasków pozwalające skompensować nieznaczne rozrzuty rozstawów/odstępów, które mają tendencję do kumulowania się, szczególnie w przypadku długich bloków zaciskowych. Kolejną zaletą to znakomita możliwość zadruku powierzchni - materiał gwarantuje, że oznaczenia są trwałe i odporne na ścieranie. Rozdzielczość druku 300 dpi przekłada się też na dobrą czytelność napisów.

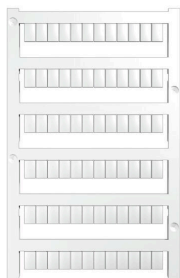
Państwa korzyści dzięki MultiMark

- Kompatybilne z modułowymi blokami zacisków Weidmüller
- Mocny chwyt i trwałe nadruk
- Ciągłe paski oszczędzają czas podczas montażu
- Łatwe mocowanie dzięki innowacyjnemu materiałowi kompozytowemu
- Duża etykieta zapewniająca optymalną czytelność
- Szeroki zakres uniwersalności ze względu na niezależność od producenta

Ogólne dane zamówieniowe

Typ	WS 8/5 MM WS	Wersja	
Nr zam.	2007150000	WS, Znakowanie zacisków, 8 x 5 mm, Weidmueller, biały	
GTIN (EAN)	4050118392029		
Ilość	800 ST		

neutralna



Oznaczniki WS idealnie pasują do złączek z serii W. Dzięki kompatybilności systemowej, sztyldy WS można też mocować na produktach z serii I oraz serii Z. Duże powierzchnie opisowe pozwalają nie tylko na używanie długich ciągów znaków, lecz również na rozbić opis na kilka linijek.

Oznaczniki WS idealnie nadają się do etykiet z długimi, indywidualnie tworzonymi ciągami znaków. Sprawdzony format MultiCard umożliwia wykonanie wydruku drukarką PrintJet Connect lub systemem typu Plotter.

Mogą być umieszczone na taśmie lub pojedynczo. Oznaczniki w sprawdzonym formacie MultiCard.Do nadruku na zamówienie: Prosimy o przesłanie pliku z oprogramowaniem etykietującym M-Print PRO lub M-Print PRO Online (bez instalacji) zgodnie z naszymi specyfikacjami etykietowania.

A2C 2.5 DL

Weidmüller Interface GmbH & Co. KG

Klingenbergstraße 26

D-32758 Detmold

Germany

www.weidmueller.com

Akcesoria

Ogólne dane zamówieniowe

Typ	WS 8/5 MC NE BL	Wersja
Nr zam.	1773521693	WS, Znakowanie zacisków, 8 x 5 mm, Raster w mm (P): 5.00
GTIN (EAN)	4032248141715	Weidmueller, Allen-Bradley, niebieski
Ilość	720 ST	
Typ	WS 8/5 MC NE GE	Wersja
Nr zam.	1773521687	WS, Znakowanie zacisków, 8 x 5 mm, Raster w mm (P): 5.00
GTIN (EAN)	4032248141548	Weidmueller, Allen-Bradley, żółty
Ilość	720 ST	
Typ	WS 8/5 MC NE OR	Wersja
Nr zam.	1773521690	WS, Znakowanie zacisków, 8 x 5 mm, Raster w mm (P): 5.00
GTIN (EAN)	4032248143092	Weidmueller, Allen-Bradley, pomarańczowy
Ilość	720 ST	
Typ	WS 8/5 MC NE RT	Wersja
Nr zam.	1773521686	WS, Znakowanie zacisków, 8 x 5 mm, Raster w mm (P): 5.00
GTIN (EAN)	4032248141531	Weidmueller, Allen-Bradley, czerwony
Ilość	720 ST	
Typ	WS 8/5 MC NE WS	Wersja
Nr zam.	1640740000	WS, Znakowanie zacisków, 8 x 5 mm, Raster w mm (P): 5.00
GTIN (EAN)	4008190279103	Weidmueller, Allen-Bradley, biały
Ilość	720 ST	

druk specjalny



Oznaczniki WS idealnie pasują do złączek z serii W. Dzięki kompatybilności systemowej, szyldy WS można też mocować na produktach z serii I oraz serii Z. Duże powierzchnie opisowe pozwalają nie tylko na używanie długich ciągów znaków, lecz również na rozbięcie opisu na kilka linijek.

Oznaczniki WS idealnie nadają się do etykiet z długimi, indywidualnie tworzonymi ciągami znaków. Sprawdzony format MultiCard umożliwia wykonanie wydruku drukarką PrintJet Connect lub systemem typu Plotter.

Mogą być umieszczone na taśmie lub pojedynczo. Oznaczniki w sprawdzonym formacie MultiCard. Do nadruku na zamówienie: Prosimy o przesłanie pliku z oprogramowaniem etykietującym M-Print PRO lub M-Print PRO Online (bez instalacji) zgodnie z naszymi specyfikacjami etykietowania.

Ogólne dane zamówieniowe

Typ	WS 8/5 MC SDR	Wersja
Nr zam.	1640750000	WS, Znakowanie zacisków, 8 x 5 mm, Raster w mm (P): 5.00
GTIN (EAN)	4008190456627	Weidmueller, Allen-Bradley, według życzenia klienta
Ilość	144 ST	

A2C 2.5 DL

Weidmüller Interface GmbH & Co. KG

Klingenbergstraße 26

D-32758 Detmold

Germany

www.weidmueller.com

Akcesoria

neutralna



Oznaczniki WS idealnie pasują do złączy z serii W. Dzięki kompatybilności systemowej, szyldy WS można też mocować na produktach z serii I oraz serii Z. Duże powierzchnie opisowe pozwalają nie tylko na używanie długich ciągów znaków, lecz również na rozbięcie opisu na kilka linijek.

Oznaczniki WS idealnie nadają się do etykiet z długimi, indywidualnie tworzonymi ciągami znaków. Sprawdzony format MultiCard umożliwia wykonanie wydruku drukarką PrintJet Connect lub systemem typu Plotter.

Mogą być umieszczone na taśmie lub pojedynczo. Oznaczniki w sprawdzonym formacie MultiCard. Do nadruku na zamówienie: Prosimy o przesłanie pliku z oprogramowaniem etykietującym M-Print PRO lub M-Print PRO Online (bez instalacji) zgodnie z naszymi specyfikacjami etykietowania.

Ogólne dane zamówieniowe

Typ	WS 8/5 PLUS MC NE WS	Wersja
Nr zam.	1951870000	WS, Znakowanie zacisków, 8 x 5 mm, Raster w mm (P): 5.00
GTIN (EAN)	4032248631605	Weidmueller, Allen-Bradley, biały
Ilość	600 ST	

druk specjalny



Oznaczniki WS idealnie pasują do złączy z serii W. Dzięki kompatybilności systemowej, szyldy WS można też mocować na produktach z serii I oraz serii Z. Duże powierzchnie opisowe pozwalają nie tylko na używanie długich ciągów znaków, lecz również na rozbięcie opisu na kilka linijek.

Oznaczniki WS idealnie nadają się do etykiet z długimi, indywidualnie tworzonymi ciągami znaków. Sprawdzony format MultiCard umożliwia wykonanie wydruku drukarką PrintJet Connect lub systemem typu Plotter.

Mogą być umieszczone na taśmie lub pojedynczo. Oznaczniki w sprawdzonym formacie MultiCard. Do nadruku na zamówienie: Prosimy o przesłanie pliku z oprogramowaniem etykietującym M-Print PRO lub M-Print PRO Online (bez instalacji) zgodnie z naszymi specyfikacjami etykietowania.

Ogólne dane zamówieniowe

Typ	WS 8/5 PLUS MC SDR	Wersja
Nr zam.	1038790000	WS, Znakowanie zacisków, 8 x 5 mm, Raster w mm (P): 5.00
GTIN (EAN)	4032248768066	Weidmueller, Allen-Bradley, według życzenia Klienta
Ilość	120 ST	

A2C 2.5 DL

Weidmüller Interface GmbH & Co. KG

Klingenbergstraße 26

D-32758 Detmold

Germany

www.weidmueller.com

Akcesoria

Akcesoria:



Akcesoria do testerów i sprzętu pomiarowego

Ogólne dane zamówieniowe

Typ	ZUB MULTIMETER	Wersja
Nr zam.	9205270000	Multimeter
GTIN (EAN)	4032248723522	
Ilość	1 ST	

Trzymacz



Aby zagwarantować trwale bezpieczne osadzenie w szynie nośnej i zapobiec wypadnięciu, Weidmüller wprowadził do programu końcówki kątowe. Dostępne są wersje ze śrubą i bezśrubowe. Na trzymaczach można umieszczać oznaczniki, również dla oznaczeń grupowych. Istnieje też możliwość mocowania wtyczek kontrolnych.

Ogólne dane zamówieniowe

Typ	AEB 35 SC/1 BK	Wersja
Nr zam.	2475310000	Seria A, Trzymacz
GTIN (EAN)	4050118487114	
Ilość	50 ST	

Uchwyt znaczników



Uchwyty znaczników oferują możliwość dodatkowego montażu standardowych znaczników o rozstawie 5 lub 5,1 mm. Uchwyty kątowe mogą być opcjonalnie łączone zatraskowo i mogą być montowane we wszystkich standardowych kanałach znakowania modułowych listew zaciskowych Klippon® Connect. Pasujące typy znaczników można znaleźć w odpowiednich akcesoriach uchwytu znacznika.

Ogólne dane zamówieniowe

Typ	BZT 1 WS 10/5	Wersja
Nr zam.	1805490000	Akcesoria, Element do umieszczenia oznakowania
GTIN (EAN)	4032248270231	
Ilość	100 ST	

A2C 2.5 DL

Weidmüller Interface GmbH & Co. KG

Klingenbergstraße 26

D-32758 Detmold

Germany

www.weidmueller.com

Akcesoria

Typ	BZT 1 ZA WS 10/5	Wersja
Nr zam.	1805520000	Akcesoria, Element do umieszczenia oznakowania
GTIN (EAN)	4032248270248	
Ilość	100 ST	

Płytki zamykające i płytki separacyjne

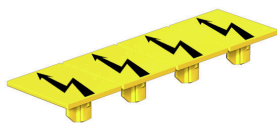


Płytki separacyjne i płyty zamykające są niezbędnymi akcesoriami dla złączek szeregowych. Płytki separacyjne zapewniają optyczną i elektryczną separację poszczególnych potencjałów i grup funkcjonalnych, zwiększając bezpieczeństwo i zapewniając przejrzystą strukturę wewnątrz szafy sterującej. Płyta zamykająca zamyka rząd złączek szeregowych po bokach, chroniąc je przed kontaktem z częściami pod napięciem i gwarantując czyste, stabilne wykończenie. Oba komponenty są precyzyjnie dopasowane do odpowiednich serii złączek szeregowych firmy Weidmüller, przyczyniając się do bezpiecznego, zgodnego z przepisami i profesjonalnego okablowania.

Ogólne dane zamówieniowe

Typ	APP 1	Wersja
Nr zam.	2488970000	Seria A, Płytki separacyjna
GTIN (EAN)	4050118499216	
Ilość	50 ST	

Pokrywa ostrzegawcza



Pokrywy ostrzegawcze z symbolem błyskawicy zwiększają bezpieczeństwo człowieka i maszyny. Stosuje się je w przypadku, gdy aplikacja wymaga podania napięcia zewnętrznego.

Ogólne dane zamówieniowe

Typ	AAM 2.5 YE FLASH	Wersja
Nr zam.	2635550000	Seria A, Znakowanie zacisków, 8 x 5.1 mm, Raster w mm (P): 5.00
GTIN (EAN)	4050118674095	żółty
Ilość	40 ST	

A2C 2.5 DL

Weidmüller Interface GmbH & Co. KG

Klingenbergstraße 26

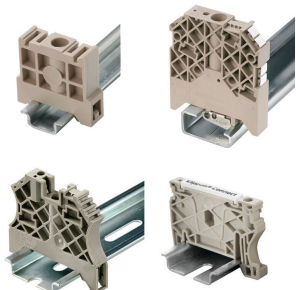
D-32758 Detmold

Germany

www.weidmueller.com

Akcesoria

Trzymacz



Aby zagwarantować trwale bezpieczne osadzenie w szynie nośnej i zapobiec wypadnięciu, Weidmüller wprowadził do programu końcówki kątowe. Dostępne są wersje ze śrubą i bezśrubowe. Na trzymaczach można umieszczać oznaczniki, również dla oznaczeń grupowych. Istnieje też możliwość mocowania wtyczek kontrolnych.

Ogólne dane zamówieniowe

Typ	AEB 35 SCL/1 V0	Wersja
Nr zam.	2661280000	Seria A, Trzymacz
GTIN (EAN)	4050118702163	
Ilość	20 ST	
Typ	AEB 35 SCL/1 V0 BK	Wersja
Nr zam.	2661300000	Seria A, Trzymacz
GTIN (EAN)	4050118702187	
Ilość	20 ST	
Typ	AEB 35 SCL/1 V0 GY	Wersja
Nr zam.	2661290000	Seria A, Trzymacz
GTIN (EAN)	4050118702170	
Ilość	20 ST	
Typ	ZST 1	Wersja
Nr zam.	1269070000	Akcesoria, Nośnik zbiorczy
GTIN (EAN)	4050118094091	
Ilość	25 ST	
Typ	ZST	Wersja
Nr zam.	1678680000	Seria Z, Nośnik zbiorczy
GTIN (EAN)	4008190466770	
Ilość	10 ST	

Wkrętaki z końcówką płaską



Wkrętak z izolacją VDE do pracy przy częściach będących pod napięciem do AC 1000 V i DC 1500 V, DIN EN 60900, IEC 900. Test bezpieczeństwa GS, kontrola indywidualna. Końcówka z wysokostopowej stali chromwanad-molibden, hartowana wskrośnie, oksydowana.

Ogólne dane zamówieniowe

Typ	SDIS SLIM 0.6X3.5X100	Wersja
Nr zam.	2749610000	Narzędzie montażowe, Szerokość końcówki (B): 3.5 mm, Długość
GTIN (EAN)	4050118896350	końcówki: 100 mm, Grubość końcówki (A): 0.6 mm
Ilość	1 ST	

A2C 2.5 DL

Weidmüller Interface GmbH & Co. KG
Klingenbergstraße 26
D-32758 Detmold
Germany

www.weidmueller.com

Akcesoria

Adapter testowy i gniazda testowe



Adaptory testowe i wtyki kontrolne są wykorzystywane do połączeń elektrycznych między złączkami i urządzeniami testującymi. W ten sposób można ustanowić styk elektryczny w stanie okablowanym i w łatwy sposób dokonać pomiarów.

Ogólne dane zamówieniowe

Typ	FZS 2/4 RT/80 SAKT4	Wersja
Nr zam.	1276300000	Wtyczka (terminal), złącze wtykowe, 2 mm ² , liczba przyłączy: 2,
GTIN (EAN)	4008190026080	Liczba biegunów: 1, Szerokość: 9 mm
Ilość	20 ST	