

A2C 1.5 DL BL

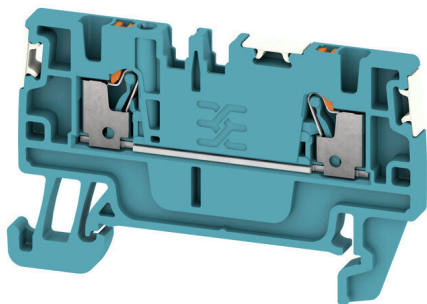
Weidmüller Interface GmbH & Co. KG

Klingenbergstraße 26

D-32758 Detmold

Germany

www.weidmueller.com



Przesyłanie zasilania, sygnałów i danych, jest klasycznym wymogiem w elektrotechnice i prefabrykacji rozdzielnic. Materiał izolacyjny, technologia łączeniowa i konstrukcja złąbek, są właściwościami różnicującymi. Złączki szeregowo przelotowe nadają się do łączenia i/lub podłączenia jednego bądź kilku przewodów. Mogą mieć jeden lub więcej poziomów połączeń z tym samym potencjałem lub izolowanych od siebie.

Ogólne dane zamówieniowe

Wersja	Przelotowa rzędowa listwa zaciskowa, PUSH IN, 1.5 mm ² , 500 V, 17.5 A, niebieski
Nr zam.	2674600000
Typ	A2C 1.5 DL BL
GTIN (EAN)	4050118716146
Ilość	100 szt.

A2C 1.5 DL BL

Weidmüller Interface GmbH & Co. KG

Klingenbergstraße 26

D-32758 Detmold

Germany

www.weidmueller.com

Dane techniczne

Dopuszczenia

Atesty



ROHS	Zgodny
UL File Number Search	Witryna UL
Nr certyfikatu (cURus)	E60693
Nr certyfikatu (cURusEX)	E184763

Wymiary i masa

Głębokość	33.5 mm	Głębokość (cale)	1.3189 inch
Głębokość wraz z szyną DIN	34 mm	Wysokość	55 mm
Wysokość (cale)	2.1654 inch	Szerokość	3.5 mm
Szerokość (cale)	0.1378 inch	Masa netto	4.31 g

Temperatury

Temperatura magazynowania	-25 °C...55 °C	Temperatura otoczenia	-5 °C...40 °C
długotrwała temperatura użytkowa, min.	-60 °C	długotrwała temperatura użytkowa, maks.	130 °C

Zgodność produktu z wymogami środowiska naturalnego

Status zgodności z dyrektywą RoHS	Zgodne, bez wyłączenia
REACH SVHC	Bez SVHC powyżej 0,1 wt%

Dane znamionowe IECEX/ATEX

nr certyfikatu (ATEX)	TUEV16ATEX7909U	Nr certyfikatu (IECEX)	IECEXTUR16.0036U
Napięcie maks. (ATEX)	550 V	Prąd (ATEX)	15 A
Maks. przekrój przewodu (ATEX)	1.5 mm ²	Napięcie maks. (IECEX)	550 V
Prąd (IECEX)	15 A	Maks. przekrój przewodu (IECEX)	1.5 mm ²

Informacje ogólne

przekrój przyłączeniowy przewodu AWG, AWG 14 maks.	przekrój przyłącza przewodu AWG, min. AWG 26
Normy	IEC 60947-7-1
	Szyna montażowa
	TS 35

Przewody zaciskane (kolejne przyłącze)

Rodzaj przyłącza, kolejne przyłącze	PUSH IN
-------------------------------------	---------

dalsze dane techniczne

otwarte strony	z prawej strony	wersja przetestowana pod kątem eksplozji	Tak
----------------	-----------------	--	-----

A2C 1.5 DL BL

Weidmüller Interface GmbH & Co. KG

Klingenbergstraße 26

D-32758 Detmold

Germany

www.weidmueller.com

Dane techniczne

dane tworzywa

Materiał podstawowy	Wemid	Barwny	niebieski
Klasa palności wg UL 94	V-0		

dane znamionowe

Przekrój pomiarowy	1.5 mm ²	Napięcie znamionowe	500 V
Znamionowe napięcie stałe	500 V	Znamionowe natężenie prądu	17.5 A
Prąd przy maksymalnym przewodowaniu	17.5 A	Normy	IEC 60947-7-1
Rezystancja objętościowa wg IEC 60947-7-x	1.83 mΩ	Znamionowe napięcie udarowe	6 kV
Moc stratna zgodnie z wymaganiami IEC 60947-7-x	0.56 W	Kategoria przepięciowa	III
Stopień zanieczyszczenia	3		

dane znamionowe wg UL

Wielkość przewodu Factory wiring max (cURus)	14 AWG	Napięcie rozm. B (cURus)	300 V
Napięcie rozm. D (cURus)	600 V	Nr certyfikatu (cURus)	E60693
Wielkość przewodu Field wiring min (cURus)	26 AWG	Wielkość przewodu Factory wiring min (cURus)	26 AWG
Prąd rozm. B (cURus)	13 A	Napięcie rozm. C (cURus)	300 V
Prąd rozm. C (cURus)	13 A	Prąd rozm. D (cURus)	5 A
Wielkość przewodu Field wiring max (cURus)	14 AWG		

parametry systemu

niezbędna płyta zamykająca	Tak	Liczba potencjałów	1
liczba poziomów	1	liczba zacisków na poziomie	2
Liczba potencjałów w rzędzie	1	poziomy wewnętrznie zmostkowane	Nie
Szyna montażowa	TS 35		

przewody zaciskane (złącze wymiarowane)

sprawdzian trzpieniowy wg 60 947-1	A1
przekrój przyłączeniowy przewodu AWG, AWG 14 maks.	
kierunek podłączenia	u góry
Długość odizolowania	8 mm
Rodzaj przyłącza	PUSH IN
liczba przyłączy	2
Zakres zaciskania, maks.	1.5 mm ²
Zakres zaciskania, min.	0.14 mm ²
Wielkość ostrza	0,4 x 2,0 mm
przekrój przyłącza przewodu AWG, min.	AWG 26
Przekrój przyłącza przewodu, cienki przewód wielodrutowy z tulejkami kablowymi DIN 46228/4, maks.	1 mm ²
Przekrój przyłącza przewodu, cienki przewód wielodrutowy z tulejkami kablowymi DIN 46228/4, min.	0.14 mm ²
Przekrój przyłącza przewodu, cienki przewód wielodrutowy z tulejkami kablowymi DIN 46228/1, maks.	1.5 mm ²

A2C 1.5 DL BL

Weidmüller Interface GmbH & Co. KG

Klingenbergstraße 26

D-32758 Detmold

Germany

www.weidmueller.com

Dane techniczne

Przekrój przyłącza przewodu, cienki przewód wielodrutowy z tulejkami kablowymi DIN 46228/1, min.	0.14 mm ²		
Przekrój przyłącza przewodu, z cienkiego drutu, maks.			
Przekrój przyłącza przewodu, cienki przewód wielodrutowy, min.	0.14 mm ²		
Maks. przekrój przyłącza, przewód wielodrutowy, maks.	1.5 mm ²		
Maks. przekrój przyłącza, przewód wielodrutowy, min.	0.14 mm ²		
Przekrój przyłącza przewodów, przewód jednodrutowy, maks.	1.5 mm ²		
Przekrój przyłącza przewodów, przewód jednodrutowy, min.	0.14 mm ²		
Maks. przekrój przyłącza, cienki przewód wielodrutowy, min.	0.14 mm ²		
Długość rurki dla okucia z zakończeniem kablowym z kołnierzem z tworzywa sztucznego DIN 46228/4	Długość rurki	min.	6 mm
		maks.	8 mm
	Przekrój poprzeczny przyłączanego przewodu	min.	0.14 mm ²
		maks.	0.75 mm ²
Długość rurki dla okucia z zakończeniem kablowym bez kołnierza z tworzywa sztucznego DIN 46228/1	Długość rurki	min.	5 mm
	Przekrój poprzeczny przyłączanego przewodu	znamionowy	0.25 mm ²
	Długość rurki	znamionowy	6 mm
	Przekrój poprzeczny przyłączanego przewodu	min.	0.5 mm ²
		maks.	1 mm ²
Długość rurki	znamionowy	10 mm	
	Przekrój poprzeczny przyłączanego przewodu	znamionowy	1.5 mm ²
Długość rurki dla tulejki kablowej z kołnierzem z tworzywa sztucznego zgodnie z przekrojem	Przekrój, min.	0.14 mm ²	
	Przekrój, maks.	0.75 mm ²	
	Długość rurki, min.	6 mm	
	Długość rurki, maks.	8 mm	
Długość rurki dla tulejki kablowej bez kołnierza z tworzywa sztucznego zgodnie z przekrojem	Przekrój, min.	0.25 mm ²	
	Przekrój, maks.	0.25 mm ²	
	Długość rurki, min.	5 mm	
	Długość rurki, maks.	5 mm	
	Przekrój, min.	0.5 mm ²	
	Przekrój, maks.	1 mm ²	
	Długość rurki, min.	6 mm	
	Długość rurki, maks.	6 mm	
	Przekrój, min.	1.5 mm ²	
	Przekrój, maks.	1.5 mm ²	
	Długość rurki, min.	10 mm	
	Długość rurki, maks.	10 mm	

Klasyfikacje

ETIM 8.0	EC000897	ETIM 9.0	EC000897
ETIM 10.0	EC000897	ECLASS 14.0	27-25-01-01
ECLASS 15.0	27-25-01-01		

Rysunki



A2C 1.5 DL BL

Weidmüller Interface GmbH & Co. KG

Klingenbergstraße 26

D-32758 Detmold

Germany

Akcesoria

www.weidmueller.com

Pokrywa ostrzegawcza

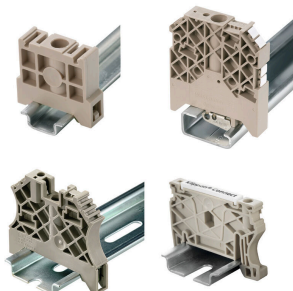


Pokrywy ostrzegawcze z symbolem błyskawicy zwiększają bezpieczeństwo człowieka i maszyny. Stosuje się je w przypadku, gdy aplikacja wymaga podania napięcia zewnętrznego.

Ogólne dane zamówieniowe

Typ	AAM 1.5 YE FLASH	Wersja
Nr zam.	2635520000	Seria A, Znakowanie zacisków, 6,2 x 3,5 mm, Raster w mm (P): 3,50
GTIN (EAN)	4050118674088	żółty
Ilość	40 ST	

Trzymacz



Aby zagwarantować trwale bezpieczne osadzenie w szynie nośnej i zapobiec wypadnięciu, Weidmüller wprowadził do programu końcówki kątowe. Dostępne są wersje ze śrubą i bezśrubowe. Na trzymaczach można umieszczać oznaczniki, również dla oznaczeń grupowych. Istnieje też możliwość mocowania wtyczek kontrolnych.

Ogólne dane zamówieniowe

Typ	AEB 35 SCL/1 V0	Wersja
Nr zam.	2661280000	Seria A, Trzymacz
GTIN (EAN)	4050118702163	
Ilość	20 ST	
Typ	AEB 35 SCL/1 V0 BK	Wersja
Nr zam.	2661300000	Seria A, Trzymacz
GTIN (EAN)	4050118702187	
Ilość	20 ST	
Typ	AEB 35 SCL/1 V0 GY	Wersja
Nr zam.	2661290000	Seria A, Trzymacz
GTIN (EAN)	4050118702170	
Ilość	20 ST	

A2C 1.5 DL BL

Weidmüller Interface GmbH & Co. KG

Klingenbergstraße 26

D-32758 Detmold

Germany

www.weidmueller.com

Akcesoria

Płytki zamykające i płytki separacyjne

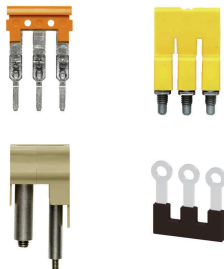


Płytki separacyjne i płyty zamykające są niezbędnymi akcesoriami dla złączek szeregowych. Płytki separacyjne zapewniają optyczną i elektryczną separację poszczególnych potencjałów i grup funkcjonalnych, zwiększając bezpieczeństwo i zapewniając przejrzystą strukturę wewnątrz szafy sterującej. Płyta zamykająca zamyka rząd złączek szeregowych po bokach, chroniąc je przed kontaktem z częściami pod napięciem i gwarantując czyste, stabilne wykończenie. Oba komponenty są precyzyjnie dopasowane do odpowiednich serii złączek szeregowych firmy Weidmüller, przyczyniając się do bezpiecznego, zgodnego z przepisami i profesjonalnego okablowania.

Ogólne dane zamówieniowe

Typ	APP 1	Wersja
Nr zam.	2488970000	Seria A, Płytki separacyjna
GTIN (EAN)	4050118499216	
Ilość	50 ST	

Mostki poprzeczne



Rozdział lub mnożenie potencjału do przylegających złączek odbywa się za pomocą mostków poprzecznych. Unika się dodatkowej pracy wymaganej do wykonania okablowania. Nawet w przypadku uszkodzenia biegunów nadal zapewniona jest niezawodność styku w złączkach. Nasza oferta obejmuje mostki poprzeczne wtykowe i wkręcane do złączek modułowych.

Ogólne dane zamówieniowe

Typ	ZQV 1.5N/2 RD	Wersja
Nr zam.	1985650000	Złącze krosujące (terminal), wtykany, czerwony, 17.5 A, Liczba
GTIN (EAN)	4050118370324	biegunów: 2, Raster w mm (P): 3.50, Izolowany: Tak, Szerokość: 5.5
Ilość	60 ST	mm

Płytki zamykające i płytki separacyjne



Płytki separacyjne i płyty zamykające są niezbędnymi akcesoriami dla złączek szeregowych. Płytki separacyjne zapewniają optyczną i elektryczną separację poszczególnych potencjałów i grup funkcjonalnych, zwiększając bezpieczeństwo i zapewniając przejrzystą strukturę wewnątrz szafy sterującej. Płyta zamykająca zamyka rząd złączek szeregowych po bokach, chroniąc je przed kontaktem z częściami pod napięciem i gwarantując czyste, stabilne wykończenie. Oba komponenty są precyzyjnie dopasowane do odpowiednich serii złączek szeregowych firmy Weidmüller, przyczyniając się do bezpiecznego, zgodnego z przepisami i profesjonalnego okablowania.

A2C 1.5 DL BL

Weidmüller Interface GmbH & Co. KG

Klingenbergstraße 26

D-32758 Detmold

Germany

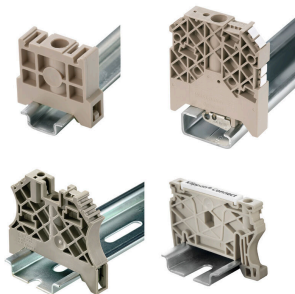
www.weidmueller.com

Akcesoria

Ogólne dane zamówieniowe

Typ	AEP 2C 1.5	Wersja
Nr zam.	155260000	Seria A, Płyta zamykająca
GTIN (EAN)	4050118359602	
Ilość	50 ST	
Typ	AEP 2C 1.5 BL	Wersja
Nr zam.	155261000	Seria A, Płyta zamykająca
GTIN (EAN)	4050118359701	
Ilość	50 ST	
Typ	AEP 2C 1.5 OR	Wersja
Nr zam.	205235000	Seria A, Płyta zamykająca
GTIN (EAN)	4050118411980	
Ilość	50 ST	

Trzymacz



Aby zagwarantować trwale bezpieczne osadzenie w szynie nośnej i zapobiec wypadnięciu, Weidmüller wprowadził do programu końcówki kątowe. Dostępne są wersje ze śrubą i bezśrubowe. Na trzymaczach można umieszczać oznaczniki, również dla oznaczeń grupowych. Istnieje też możliwość mocowania wtyczek kontrolnych.

Ogólne dane zamówieniowe

Typ	AEB 35 SC/1	Wersja
Nr zam.	199192000	Seria A, Trzymacz
GTIN (EAN)	4050118376722	
Ilość	50 ST	

Adapter testowy i gniazda testowe



Adaptory testowe i wtyki kontrolne są wykorzystywane do połączeń elektrycznych między złączkami i urządzeniami testującymi. W ten sposób można ustanowić styk elektryczny w stanie okablowanym i w łatwy sposób dokonać pomiarów.

Ogólne dane zamówieniowe

Typ	ATPG 1.5-MR	Wersja
Nr zam.	199188000	Zacisk pomiarowy (terminal), 1.5 mm ² , 250 V, 0.2 A
GTIN (EAN)	4050118376715	
Ilość	50 ST	
Typ	ATPG 1.5-10 L	Wersja
Nr zam.	199189000	Zacisk pomiarowy (terminal), 1.5 mm ² , 250 V, 0.2 A
GTIN (EAN)	4050118376647	
Ilość	50 ST	

A2C 1.5 DL BL

Weidmüller Interface GmbH & Co. KG
Klingenbergstraße 26
D-32758 Detmold
Germany

Akcesoria

www.weidmueller.com

Mostki poprzeczne



Rozdział lub mnożenie potencjału do przylegających złązek odbywa się za pomocą mostków poprzecznych. Unika się dodatkowej pracy wymaganej do wykonania okablowania. Nawet w przypadku uszkodzenia biegunów nadal zapewniona jest niezawodność styku w złączkach. Nasza oferta obejmuje mostki poprzeczne wtykowe i wkręcane do złązek modułowych.

Ogólne dane zamówieniowe

Typ	ZQV 1.5N/10	Wersja
Nr zam.	1985580000	Złącze krosujące (terminal), wtykany, pomarańczowy, 17.5 A, Liczba
GTIN (EAN)	4050118370416	biegunów: 10, Raster w mm (P): 3.50, Izolowany: Tak, Szerokość:
Ilość	20 ST	33.5 mm
Typ	ZQV 1.5N/9 RD	Wersja
Nr zam.	1985790000	Złącze krosujące (terminal), wtykany, czerwony, 17.5 A, Liczba
GTIN (EAN)	4050118370386	biegunów: 9, Raster w mm (P): 3.50, Izolowany: Tak, Szerokość: 30
Ilość	20 ST	mm
Typ	ZQV 1.5N/9 BL	Wersja
Nr zam.	1985660000	Złącze krosujące (terminal), wtykany, niebieski, 17.5 A, Liczba
GTIN (EAN)	4050118370478	biegunów: 9, Raster w mm (P): 3.50, Izolowany: Tak, Szerokość: 30
Ilość	20 ST	mm
Typ	ZQV 1.5N/9	Wersja
Nr zam.	1985560000	Złącze krosujące (terminal), wtykany, pomarańczowy, 17.5 A, Liczba
GTIN (EAN)	4050118370409	biegunów: 9, Raster w mm (P): 3.50, Izolowany: Tak, Szerokość: 30
Ilość	20 ST	mm
Typ	ZQV 1.5N/8 RD	Wersja
Nr zam.	1985770000	Złącze krosujące (terminal), wtykany, czerwony, 17.5 A, Liczba
GTIN (EAN)	4050118370508	biegunów: 8, Raster w mm (P): 3.50, Izolowany: Tak, Szerokość: 26.5
Ilość	20 ST	mm
Typ	ZQV 1.5N/8 BL	Wersja
Nr zam.	1985640000	Złącze krosujące (terminal), wtykany, niebieski, 17.5 A, Liczba
GTIN (EAN)	4050118370461	biegunów: 8, Raster w mm (P): 3.50, Izolowany: Tak, Szerokość: 26.5
Ilość	20 ST	mm
Typ	ZQV 1.5N/8	Wersja
Nr zam.	1985540000	Złącze krosujące (terminal), wtykany, pomarańczowy, 17.5 A, Liczba
GTIN (EAN)	4050118370218	biegunów: 8, Raster w mm (P): 3.50, Izolowany: Tak, Szerokość: 26.5
Ilość	20 ST	mm
Typ	ZQV 1.5N/7 RD	Wersja
Nr zam.	1985750000	Złącze krosujące (terminal), wtykany, czerwony, 17.5 A, Liczba
GTIN (EAN)	4050118370249	biegunów: 7, Raster w mm (P): 3.50, Izolowany: Tak, Szerokość: 23
Ilość	20 ST	mm
Typ	ZQV 1.5N/7 BL	Wersja
Nr zam.	1985630000	Złącze krosujące (terminal), wtykany, niebieski, 17.5 A, Liczba
GTIN (EAN)	4050118370522	biegunów: 7, Raster w mm (P): 3.50, Izolowany: Tak, Szerokość: 23
Ilość	20 ST	mm
Typ	ZQV 1.5N/7	Wersja
Nr zam.	1985520000	Złącze krosujące (terminal), wtykany, pomarańczowy, 17.5 A, Liczba
GTIN (EAN)	4050118370195	biegunów: 7, Raster w mm (P): 3.50, Izolowany: Tak, Szerokość: 23
Ilość	20 ST	mm

A2C 1.5 DL BL

Weidmüller Interface GmbH & Co. KG

Klingenbergstraße 26

D-32758 Detmold

Germany

www.weidmueller.com

Akcesoria

Typ	ZQV 1.5N/6 RD	Wersja
Nr zam.	1985730000	Złącze krosujące (terminal), wtykany, czerwony, 17.5 A, Liczba
GTIN (EAN)	4050118370454	biegunów: 6, Raster w mm (P): 3.50, Izolowany: Tak, Szerokość: 19.5
Ilość	20 ST	mm
Typ	ZQV 1.5N/6 BL	Wersja
Nr zam.	1985610000	Złącze krosujące (terminal), wtykany, niebieski, 17.5 A, Liczba
GTIN (EAN)	4050118370492	biegunów: 6, Raster w mm (P): 3.50, Izolowany: Tak, Szerokość: 19.5
Ilość	20 ST	mm
Typ	ZQV 1.5N/6	Wersja
Nr zam.	1985510000	Złącze krosujące (terminal), wtykany, pomarańczowy, 17.5 A, Liczba
GTIN (EAN)	4050118370188	biegunów: 6, Raster w mm (P): 3.50, Izolowany: Tak, Szerokość: 19.5
Ilość	20 ST	mm
Typ	ZQV 1.5N/50 RD	Wersja
Nr zam.	1985820000	Złącze krosujące (terminal), wtykany, czerwony, 17.5 A, Liczba
GTIN (EAN)	4050118370270	biegunów: 50, Raster w mm (P): 3.50, Izolowany: Tak, Szerokość: 175
Ilość	5 ST	mm
Typ	ZQV 1.5N/50 BL	Wersja
Nr zam.	1985720000	Złącze krosujące (terminal), wtykany, niebieski, 17.5 A, Liczba
GTIN (EAN)	4050118370546	biegunów: 50, Raster w mm (P): 3.50, Izolowany: Tak, Szerokość: 175
Ilość	5 ST	mm
Typ	ZQV 1.5N/50	Wersja
Nr zam.	1985620000	Złącze krosujące (terminal), wtykany, pomarańczowy, 17.5 A, Liczba
GTIN (EAN)	4050118370300	biegunów: 50, Raster w mm (P): 3.50, Izolowany: Tak, Szerokość: 175
Ilość	5 ST	mm
Typ	ZQV 1.5N/5 RD	Wersja
Nr zam.	1985710000	Złącze krosujące (terminal), wtykany, czerwony, 17.5 A, Liczba
GTIN (EAN)	4050118370256	biegunów: 5, Raster w mm (P): 3.50, Izolowany: Tak, Szerokość: 16
Ilość	20 ST	mm
Typ	ZQV 1.5N/5 BL	Wersja
Nr zam.	1985590000	Złącze krosujące (terminal), wtykany, niebieski, 17.5 A, Liczba
GTIN (EAN)	4050118370430	biegunów: 5, Raster w mm (P): 3.50, Izolowany: Tak, Szerokość: 16
Ilość	20 ST	mm
Typ	ZQV 1.5N/5	Wersja
Nr zam.	1985500000	Złącze krosujące (terminal), wtykany, pomarańczowy, 17.5 A, Liczba
GTIN (EAN)	4050118369991	biegunów: 5, Raster w mm (P): 3.50, Izolowany: Tak, Szerokość: 16
Ilość	20 ST	mm
Typ	ZQV 1.5N/4 RD	Wersja
Nr zam.	1985690000	Złącze krosujące (terminal), wtykany, czerwony, 17.5 A, Liczba
GTIN (EAN)	4050118370515	biegunów: 4, Raster w mm (P): 3.50, Izolowany: Tak, Szerokość: 12.5
Ilość	60 ST	mm
Typ	ZQV 1.5N/4 BL	Wersja
Nr zam.	1985570000	Złącze krosujące (terminal), wtykany, niebieski, 17.5 A, Liczba
GTIN (EAN)	4050118370317	biegunów: 4, Raster w mm (P): 3.50, Izolowany: Tak, Szerokość: 12.5
Ilość	60 ST	mm
Typ	ZQV 1.5N/4	Wersja
Nr zam.	1985490000	Złącze krosujące (terminal), wtykany, pomarańczowy, 17.5 A, Liczba
GTIN (EAN)	4050118370201	biegunów: 4, Raster w mm (P): 3.50, Izolowany: Tak, Szerokość: 12.5
Ilość	60 ST	mm
Typ	ZQV 1.5N/3 RD	Wersja
Nr zam.	1985670000	Złącze krosujące (terminal), wtykany, czerwony, 17.5 A, Liczba
GTIN (EAN)	4050118370348	biegunów: 3, Raster w mm (P): 3.50, Izolowany: Tak, Szerokość: 9 mm
Ilość	60 ST	

A2C 1.5 DL BL

Weidmüller Interface GmbH & Co. KG

Klingenbergstraße 26

D-32758 Detmold

Germany

www.weidmueller.com

Akcesoria

Typ	ZQV 1.5N/3 BL	Wersja
Nr zam.	1985550000	Złącze krosujące (terminal), wtykany, niebieski, 17.5 A, Liczba
GTIN (EAN)	4050118370485	biegunów: 3, Raster w mm (P): 3.50, Izolowany: Tak, Szerokość: 9 mm
Ilość	60 ST	
Typ	ZQV 1.5N/3	Wersja
Nr zam.	1985480000	Złącze krosujące (terminal), wtykany, pomarańczowy, 17.5 A, Liczba
GTIN (EAN)	4050118370096	biegunów: 3, Raster w mm (P): 3.50, Izolowany: Tak, Szerokość: 9 mm
Ilość	60 ST	
Typ	ZQV 1.5N/20 RD	Wersja
Nr zam.	1985810000	Złącze krosujące (terminal), wtykany, czerwony, 17.5 A, Liczba
GTIN (EAN)	4050118370355	biegunów: 20, Raster w mm (P): 3.50, Izolowany: Tak, Szerokość: 70
Ilość	20 ST	mm
Typ	ZQV 1.5N/20 BL	Wersja
Nr zam.	1985700000	Złącze krosujące (terminal), wtykany, niebieski, 17.5 A, Liczba
GTIN (EAN)	4050118370331	biegunów: 20, Raster w mm (P): 3.50, Izolowany: Tak, Szerokość: 70
Ilość	20 ST	mm
Typ	ZQV 1.5N/20	Wersja
Nr zam.	1985600000	Złącze krosujące (terminal), wtykany, pomarańczowy, 17.5 A, Liczba
GTIN (EAN)	4050118370225	biegunów: 20, Raster w mm (P): 3.50, Izolowany: Tak, Szerokość: 70
Ilość	20 ST	mm
Typ	ZQV 1.5N/2 BL	Wersja
Nr zam.	1985530000	Złącze krosujące (terminal), wtykany, niebieski, 17.5 A, Liczba
GTIN (EAN)	4050118370423	biegunów: 2, Raster w mm (P): 3.50, Izolowany: Tak, Szerokość: 5.5
Ilość	60 ST	mm
Typ	ZQV 1.5N/2	Wersja
Nr zam.	1985410000	Złącze krosujące (terminal), wtykany, pomarańczowy, 17.5 A, Liczba
GTIN (EAN)	4050118369861	biegunów: 2, Raster w mm (P): 3.50, Izolowany: Tak, Szerokość: 5.5
Ilość	60 ST	mm
Typ	ZQV 1.5N/10 RD	Wersja
Nr zam.	1985800000	Złącze krosujące (terminal), wtykany, czerwony, 17.5 A, Liczba
GTIN (EAN)	4050118370393	biegunów: 10, Raster w mm (P): 3.50, Izolowany: Tak, Szerokość:
Ilość	20 ST	33.5 mm
Typ	ZQV 1.5N/10 BL	Wersja
Nr zam.	1985680000	Złącze krosujące (terminal), wtykany, niebieski, 17.5 A, Liczba
GTIN (EAN)	4050118370539	biegunów: 10, Raster w mm (P): 3.50, Izolowany: Tak, Szerokość:
Ilość	20 ST	33.5 mm

Akcesoria:



Akcesoria do testerów i sprzętu pomiarowego

A2C 1.5 DL BL

Weidmüller Interface GmbH & Co. KG

Klingenbergstraße 26

D-32758 Detmold

Germany

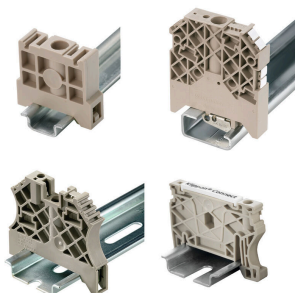
www.weidmueller.com

Akcesoria

Ogólne dane zamówieniowe

Typ	ZUB MULTIMETER	Wersja
Nr zam.	9205270000	Multimeter
GTIN (EAN)	4032248723522	
Ilość	1 ST	

Trzymacz



Aby zagwarantować trwale bezpieczne osadzenie w szynie nośnej i zapobiec wypadnięciu, Weidmüller wprowadził do programu końcówki kątowe. Dostępne są wersje ze śrubą i bezśrubowe. Na trzymaczach można umieszczać oznaczniki, również dla oznaczeń grupowych. Istnieje też możliwość mocowania wtyczek kontrolnych.

Ogólne dane zamówieniowe

Typ	AEB 35 SC/1 BK	Wersja
Nr zam.	2475310000	Seria A, Trzymacz
GTIN (EAN)	4050118487114	
Ilość	50 ST	

Adapter testowy i gniazda testowe



Adaptory testowe i wtyki kontrolne są wykorzystywane do połączeń elektrycznych między złączkami i urządzeniami testującymi. W ten sposób można ustanowić styk elektryczny w stanie okablowanym i w łatwy sposób dokonać pomiarów.

Ogólne dane zamówieniowe

Typ	FZS 2/4 RT/80 SAKT4	Wersja
Nr zam.	1276300000	Wtyczka (terminal), złącze wtykowe, 2 mm ² , liczba przyłączy: 2,
GTIN (EAN)	4008190026080	Liczba biegunów: 1, Szerokość: 9 mm
Ilość	20 ST	