

SAIBGC-M-4D-4/9-M12-CG**Weidmüller Interface GmbH & Co. KG**

Klingenbergstraße 26

D-32758 Detmold

Germany

www.weidmueller.com



Obecnie często spotykane jest zapotrzebowanie na nie-standardowe długości kabli. Aby sprostać temu wymaganiu, Weidmüller oferuje szeroki zakres złącz wtykowych do swobodnego konfekcjonowania.

Wtyki męskie i gniazdo żeńskie do adaptowalnych podzespołów montażowych złączy M8, M12, M16 i 7/8" o wysokiej odporności konstrukcji, idealnych np. do zastosowań w budowie maszyn. Wtyki M12 są dostępne w 5 różnych systemach połączeń.

Złącze zaciskane cechuje się dużą niezawodnością działania. Przy takiej technice wykonywania połączeń przewodnik jest zaciskany w styku, a następnie mocowany w uchwycie. Połączenie między przewodnikiem a zaciskiem zaprasowywanym jest odporne na drgania i zapewnia długoterminową stabilność.

Styki zaciskowe należy zamawiać oddzielnie.

Ogólne dane zamówieniowe

Wersja	Dołączalny łącznik instalacyjny, M12
Nr zam.	2672420000
Typ	SAIBGC-M-4D-4/9-M12-CG
GTIN (EAN)	4050118765281
Ilość	1 szt.

SAIBGC-M-4D-4/9-M12-CG

Weidmüller Interface GmbH & Co. KG

Klingenbergstraße 26

D-32758 Detmold

Germany

www.weidmueller.com

Dane techniczne

Dopuszczenia

ROHS Zgodny

Wymiary i masa

Średnica 15 mm Masa netto 20.5 g

Zgodność produktu z wymogami środowiska naturalnego

Status zgodności z dyrektywą RoHS Zgodne, z wyłączeniem

Wyłączenie RoHS (w przypadkach, w których ma to zastosowanie / jest znane) 6c

REACH SVHC Lead 7439-92-1

SCIP ebf89fc8-a87f-4691-b87a-dfb9921774b4

Dane techniczne adaptowalnych złączy wtykowych

Liczba biegunów	4	kodowanie	Kodowanie D
Powierzchnia styku	pozlacany	LED	Nie
Rodzaj przyłącza	Przyłącze zagniatane	Podstawowy materiał obudowy	Niklowany stop miedzi
Średnica kabla, maks.	9 mm	Średnica kabla, min.	4 mm
Przekrój przyłącza przewodu, maks.	0.82 mm ²	Przekrój przyłącza przewodu, min.	0.08 mm ²
Napięcie znamionowe	50 V	Znamionowe natężenie prądu	4 A
Stopień ochrony	IP67	Cykle wpinania	≥ 250
Rodzaj styku	Złącze żeńskie	Przyłącze ekranu	Tak
Materiał pierścienia gwintowanego	mosiądz, niklowany	Zakres temperatury obudowy	-40 ... +85 °C

Dane ogólne

Liczba biegunów	4	złącze 1	M12
Przyłącze 2	Crimp	Klasa palności wg UL 94	V-0
Podstawowy materiał obudowy	Niklowany stop miedzi	Ścieżka połączenia	M12
Powierzchnia styku	pozlacany	Przekrój przyłącza przewodu, cienki przewód wielodrutowy, min.	0.08 mm ²
Przekrój przyłącza przewodu, z cienkiego drutu, maks.	0.82 mm ²	Stopień ochrony	IP67
Cykle wpinania	≥ 250		

Normy

Norma dot. łączników wtykowych	IEC 61076-2-101	Ochrona przeciwpożarowa w pojazdach szynowych	EN 45545 HL3
Odporność na wstrząsy i drgania zgodnie z	EN 50155:2001, DIN EN 61373		

Standardy ogólne

Norma dot. łączników wtykowych IEC 61076-2-101

Właściwości elektryczne

Napięcie znamionowe 50 V

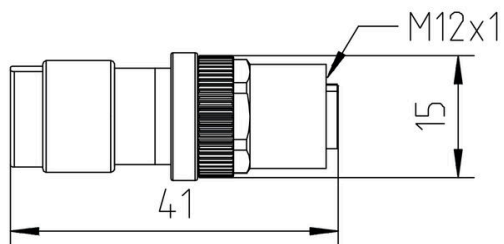
Dane techniczne

Klasyfikacje

ETIM 8.0	EC002635	ETIM 9.0	EC002635
ETIM 10.0	EC002635	ECLASS 14.0	27-44-01-16
ECLASS 15.0	27-44-01-16		

Rysunki

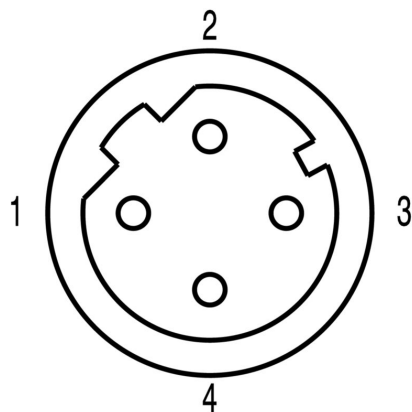
Rysunek wymiarowy



Rysunek wymiarowy



Schemat biegunów



Rysunki



SAIBGC-M-4D-4/9-M12-CG

Weidmüller Interface GmbH & Co. KG

Klingenbergstraße 26

D-32758 Detmold

Germany

www.weidmueller.com

Akcesoria

Ekran dławnicy kablowej



Obecnie często spotykane jest zapotrzebowanie na niestandardowe długości kabli. Aby sprostać temu wymaganiu, Weidmüller oferuje szeroki zakres złącz wtykowych do swobodnego konfekcjonowania. Wtyki męskie i gniazdo żeńskie do adaptowalnych podzespołów montażowych złączy M8, M12, M16 i 7/8" o wysokiej odporności konstrukcji, idealnych np. do zastosowań w budowie maszyn. Wtyki M12 są dostępne w 5 różnych systemach połączeń. Złącze zaciskane cechuje się dużą niezawodnością działania. Przy takiej technice wykonywania połączeń przewodnik jest zaciskany w styku, a następnie mocowany w uchwycie. Połączenie między przewodnikiem a zaciskiem zaprasowywanym jest odporne na drgania i zapewnia długoterminową stabilność. Styki zaciskowe należy zamawiać oddzielnie.

Ogólne dane zamówieniowe

Typ	SAI-M12-KBC-18/20	Wersja
Nr zam.	2664860000	Contact
GTIN (EAN)	4050118755206	
Ilość	100 ST	
Typ	SAI-M12-KBC-20/22	Wersja
Nr zam.	2664870000	Contact
GTIN (EAN)	4050118755213	
Ilość	100 ST	
Typ	SAI-M12-KBC-22/24	Wersja
Nr zam.	2673730000	Contact
GTIN (EAN)	4050118754599	
Ilość	100 ST	
Typ	SAI-M12-KBC-26/28	Wersja
Nr zam.	2673740000	Contact
GTIN (EAN)	4050118755084	
Ilość	100 ST	

...do M12



Firma Weidmüller oferuje szeroki wybór narzędzi i akcesoriów do kabli czujnik-siłownik.

Ogólne dane zamówieniowe

Typ	SAI-TMCSK	Wersja
Nr zam.	1381690000	Narzędzie do zaciskania, poczw. Zagniatanie karbowane
GTIN (EAN)	4050118183870	
Ilość	1 ST	