

IE-C5DB4BB0150MCAXXX-X

Weidmüller Interface GmbH & Co. KG

Klingenbergstraße 26

D-32758 Detmold

Germany

www.weidmueller.com



Wstępnie zmontowane kable IE, kabel kolejowy, kat. 5,
niebieski, M12

Ogólne dane zamówieniowe

Wersja	Kabel systemowy, M12 kodowanie D – kołek kątowy IP 67, otwarty, Cat. 5e, poliolefin, 15 m
Nr zam.	2671900150
Typ	IE-C5DB4BB0150MCAXXX-X
GTIN (EAN)	4099987794695
Ilość	1 szt.

IE-C5DB4BB0150MCAXXX-X

Weidmüller Interface GmbH & Co. KG

Klingenbergstraße 26

D-32758 Detmold

Germany

www.weidmueller.com

Dane techniczne

Wymiary i masa

Długość	15 m	Długość (cale)	590.5512 inch
Masa netto	1200 g		

Temperatury

Temperatura magazynowania	Temperatura eksploatacyjna	-40 °C...85 °C
---------------------------	----------------------------	----------------

Zgodność produktu z wymogami środowiska naturalnego

Status zgodności z dyrektywą RoHS	Zgodne, z wyłączeniem
Wyłączenie RoHS (w przypadkach, w których ma to zastosowanie / jest znane)	6c
REACH SVHC	Lead 7439-92-1
SCIP	67cf1078-beca-4687-860b-dc475a6ec24a

Specjalne standardy dla kabli

Pionowe rozprzestrzenianie się płomieni na wiązkach kablowych	EN 60332-3-25, Zgodnie z UL1685, 12 (FT4 exp.)	zawartość halogenowodorów	According to EN-50267-2-1
Korozyjność gazów pożarowych	EN 50267-2-2	Ochrona przeciwpożarowa w pojazdach szynowych	According to EN 45545, HL1 - HL3, NFPA 130
Gęstość dymu	According to IEC 61034-2	Gazy trujące	EN 50305

Standardy ogólne

Norma dot. łączników wtykowych	IEC 61076-2-101
--------------------------------	-----------------

Właściwości elektryczne

Napięcie znamionowe	125 V
---------------------	-------

Budowa kabla

przekrój przyłączeniowy przewodu AWG, AWG maks.	AWG 22	kolor płaszczka	niebieski
Przekrój	4*AWG 22/7 - 0,32 mm ²	Ekranowanie	SF/UTP
liczba żył	4	izolacja	PE
Średnica płaszczka, maks.	6.8 mm	Średnica płaszczka, min.	6.4 mm
tworzywo płaszczka	poliolefin	Ekranowanie pary żył	Folia plastikowa
Grubość izolacji żył	1.4 mm	Kodowanie kolorami	żółty, biały, pomarańczowy, niebieski
Materiał przewodowy	miedź cynowana	Grubość materiału płaszczka	1 mm

Własności kabli elektrycznych

Kategoria	Cat. 5e	Tłumienie sprzężenia do 1000 MHz	90 dB
Rezystancja sprzężenia przy 10 MHz / m	8.00 mΩ	Tłumienność ekranu do 1000 MHz	60.00 dB
Napięcie probiercze: przewód-przewód-ekran	1000 Veff, 50 Hz, 1 min		

Własności mechaniczne i materiałowe kabli

Odporność na olej	zgodnie z wymaganiami IEC 60811:404	Halogenki	Nie
Promień gięcia, min., powtarzany	6 *średnica	Promień gięcia, min., jednorazowy	5 x średnica kabla

IE-C5DB4BB0150MCAXXX-X

Weidmüller Interface GmbH & Co. KG
Klingenbergstraße 26
D-32758 Detmold
Germany

www.weidmueller.com

Dane techniczne

odporność na rozprzestrzenianie się płomienia	in accordance with IEC 60332-1-2	Korozyjność gazów pożarowych	EN 50267-2-2
Gęstość dymu	According to IEC 61034-2		

wtyki lewe

Wtyk po lewej	M12, Kodowanie D, Liczba biegunów: 4, IP67, styk męski, zakrzywiony 0°, wtyk, Tworzywo sztuczne, Ekranowane
---------------	---

wtyki prawe

Wtyk po prawej	Wolny koniec przewodu
----------------	-----------------------

Klasyfikacje

ETIM 8.0	EC002599	ETIM 9.0	EC002599
ETIM 10.0	EC002599	ECLASS 14.0	27-06-03-08
ECLASS 15.0	27-06-03-08		

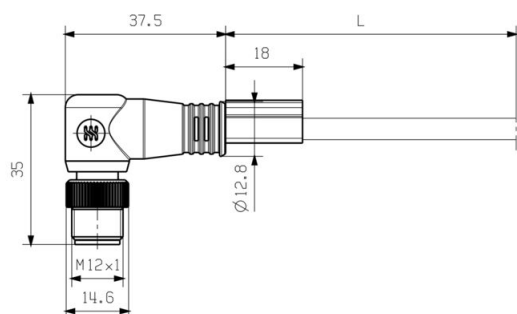
IE-C5DB4BB0150MCAXXX-X

Weidmüller Interface GmbH & Co. KG
Klingenbergstraße 26
D-32758 Detmold
Germany

www.weidmueller.com

Rysunki

Rysunek wymiarowy



Schemat połączeń

	M12
yellow	1
white	2
orange	3
blue	4

Rysunek szczegółowy



IE-C5DB4BB0150MCAXXX-X

Weidmüller Interface GmbH & Co. KG

Klingenbergstraße 26

D-32758 Detmold

Germany

www.weidmueller.com

Akcesoria

Screwty® narzędzie do dławnic kablowych



Doskonałe narzędzie w każdym z możliwych zastosowań. Screwty® jest idealnym narzędziem wielofunkcyjnym do pewnego mocowania wszystkich popularnych rodzajów kabli czujników i elementów wykonawczych. Nawet trudnodostępne wtyki okrągłe stają się osiągalne dzięki użyciu Screwty®. Prosty ruch obrotowy dokręca i odkręca złącza, bez konieczności użycia dużej siły. Wkrętak Screwty® jest rozwiązaniem unikatowym, a zarazem globalnym, ponieważ pasuje do większości kabli i wtyków innych dostawców (ponad 90 %). Screwty® składa się z rękojeści z tradycyjnym adapterem 1/4". Dzięki temu można go używać do wszystkich rozmiarów: złączy wtykowych okrągłych M12 i M8, adaptowalnych wtyków i gniazd M12F i M8F, a także wtyków i gniazd M23.

Ogólne dane zamówieniowe

Typ	SCREWTY SET	Wersja
Nr zam.	1910000000	Cable gland tool for M8, M12 lines and connectors
GTIN (EAN)	4032248436842	
Ilość	1 ST	

Screwty® narzędzie do dławnic kablowych, z regulacją momentu obrotowego



Doskonałe narzędzie w każdym z możliwych zastosowań. Screwty® jest idealnym narzędziem wielofunkcyjnym do pewnego mocowania wszystkich popularnych rodzajów kabli czujników i elementów wykonawczych. Nawet trudnodostępne wtyki okrągłe stają się osiągalne dzięki użyciu Screwty®. Prosty ruch obrotowy dokręca i odkręca złącza, bez konieczności użycia dużej siły. Wkrętak Screwty® jest rozwiązaniem unikatowym, a zarazem globalnym, ponieważ pasuje do większości kabli i wtyków innych dostawców (ponad 90 %). Screwty® składa się z rękojeści z tradycyjnym adapterem 1/4". Dzięki temu można go używać do wszystkich rozmiarów: złączy wtykowych okrągłych M12 i M8, adaptowalnych wtyków i gniazd M12F i M8F, a także wtyków i gniazd M23.

Ogólne dane zamówieniowe

Typ	SCREWTY SET -DM	Wersja
Nr zam.	1920000000	Cable gland tool for M8, M12 lines and connectors
GTIN (EAN)	4032248436859	
Ilość	1 ST	

Akcesoria

Screwty® narzędzie do dławnic kablowych



Doskonałe narzędzie w każdym z możliwych zastosowań. Screwty® jest idealnym narzędziem wielofunkcyjnym do pewnego mocowania wszystkich popularnych rodzajów kabli czujników i elementów wykonawczych. Nawet trudnodostępne wtyki okrągłe stają się osiągalne dzięki użyciu Screwty®. Prosty ruch obrotowy dokręca i odkręca złącza, bez konieczności użycia dużej siły. Wkrętak Screwty® jest rozwiązaniem unikatowym, a zarazem globalnym, ponieważ pasuje do większości kabli i wtyków innych dostawców (ponad 90 %). Screwty® składa się z rękojeści z tradycyjnym adapterem 1/4". Dzięki temu można go używać do wszystkich rozmiarów: złączy wtykowych okrągłych M12 i M8, adaptowalnych wtyków i gniazd M12F i M8F, a także wtyków i gniazd M23.

Ogólne dane zamówieniowe

Typ	SCREWTY- M12	Wersja	
Nr zam.	1900000000		Cable gland tool for moulded M12 lines
GTIN (EAN)	4032248375868		
Ilość	1 ST		

Screwty® narzędzie do dławnic kablowych, z regulacją momentu obrotowego



Doskonałe narzędzie w każdym z możliwych zastosowań. Screwty® jest idealnym narzędziem wielofunkcyjnym do pewnego mocowania wszystkich popularnych rodzajów kabli czujników i elementów wykonawczych. Nawet trudnodostępne wtyki okrągłe stają się osiągalne dzięki użyciu Screwty®. Prosty ruch obrotowy dokręca i odkręca złącza, bez konieczności użycia dużej siły. Wkrętak Screwty® jest rozwiązaniem unikatowym, a zarazem globalnym, ponieważ pasuje do większości kabli i wtyków innych dostawców (ponad 90 %). Screwty® składa się z rękojeści z tradycyjnym adapterem 1/4". Dzięki temu można go używać do wszystkich rozmiarów: złączy wtykowych okrągłych M12 i M8, adaptowalnych wtyków i gniazd M12F i M8F, a także wtyków i gniazd M23.

Ogólne dane zamówieniowe

Typ	SCREWTY-M12-DM	Wersja	
Nr zam.	1900001000		Cable gland tool for moulded M12 lines
GTIN (EAN)	4032248436408		
Ilość	1 ST		