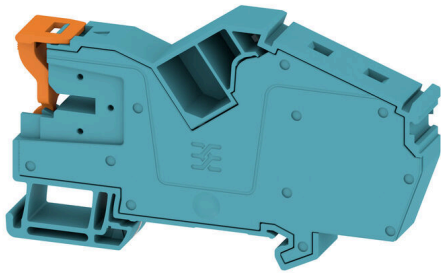


AEB ITB 16 BB BL**Weidmüller Interface GmbH & Co. KG**

Klingenbergstraße 26

D-32758 Detmold

Germany

www.weidmueller.com**Okablowanie instalacji budynkowych**

Oferujemy kompletny system okablowania instalacji budynkowych obejmujący szyny miedziane 10x3 oraz idealnie pozycjonowane komponenty: od zacisków instalacji, zaciskó przewodu neutralnego oraz rozdziału to kompleksowych akcesoriów takich jak szyny magistrali oraz mocowania szyn.

Ogólne dane zamówieniowe

Wersja	Wspornik końcowy, niebieski, TS 35, V-0, Wemid, Szerokość: 12 mm, 130 °C
Nr zam.	2669130000
Typ	AEB ITB 16 BB BL
GTIN (EAN)	4064675266365
Ilość	20 szt.

AEB ITB 16 BB BL

Weidmüller Interface GmbH & Co. KG
Klingenbergstraße 26
D-32758 Detmold
Germany

www.weidmueller.com

Technical data

Dopuszczenia

ROHS	Zgodny
------	--------

Wymiary i masa

Głębokość	52.9 mm	Głębokość (cale)	2.0827 inch
Wysokość	91.15 mm	Wysokość (cale)	3.5886 inch
Szerokość	12 mm	Szerokość (cale)	0.4724 inch
Masa netto	20.39 g		

Temperatury

Temperatura magazynowania	-25 °C...55 °C	Temperatura otoczenia	-5 °C...40 °C
długotrwała temperatura użytkowa, min.	-60 °C	długotrwała temperatura użytkowa, maks.	130 °C

Zgodność produktu z wymogami środowiska naturalnego

Status zgodności z dyrektywą RoHS	Zgodne, bez wyłączenia
REACH SVHC	Bez SVHC powyżej 0,1 wt%

Informacje ogólne

Szyna montażowa	TS 35
-----------------	-------

dalsze dane techniczne

rodzaj montażu	wciskany	Zamykanie	beźsrubowo
----------------	----------	-----------	------------

dane tworzywa

Materiał podstawowy	Wemid	Barwny	niebieski
Klasa palności wg UL 94	V-0		

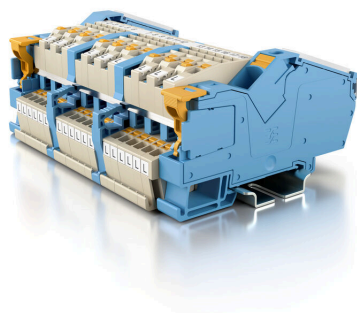
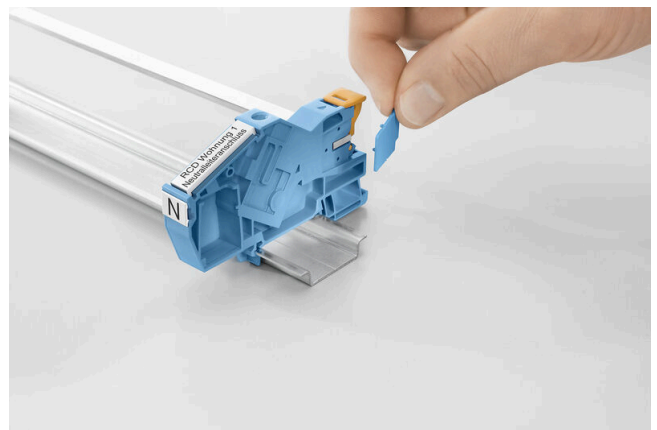
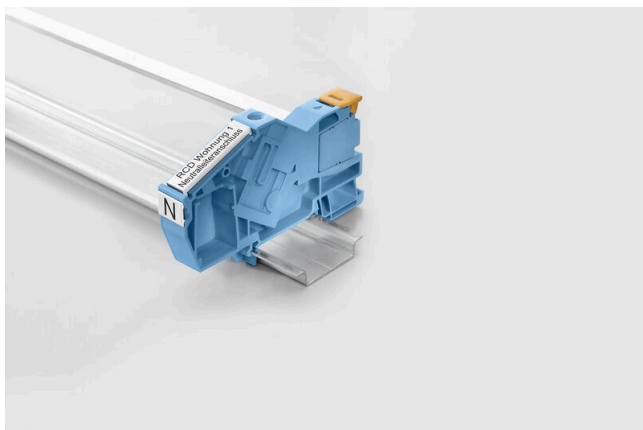
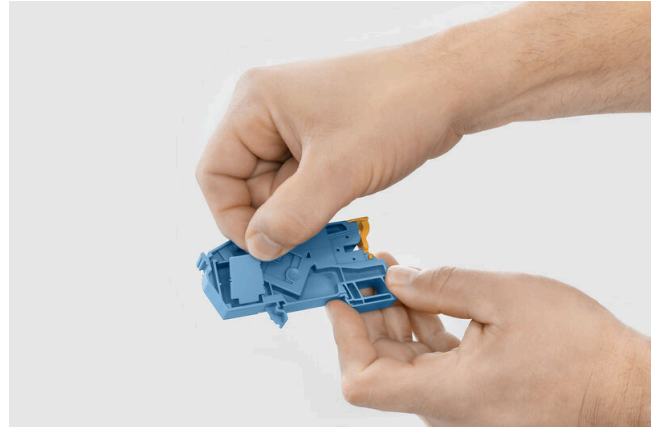
parametry systemu

Szyna montażowa	TS 35
-----------------	-------

Klasyfikacje

ETIM 8.0	EC001041	ETIM 9.0	EC001041
ETIM 10.0	EC001041	ECLASS 14.0	27-25-03-02
ECLASS 15.0	27-25-03-02		

Drawings



AEB ITB 16 BB BL

Weidmüller Interface GmbH & Co. KG

Klingenbergstraße 26

D-32758 Detmold

Germany

www.weidmueller.com

Accessories

Płytki zamykające i płytki separacyjne



Płytki separacyjne i płyty zamykające są niezbędnymi akcesoriami dla złązek szeregowych. Płytki separacyjne zapewniają optyczną i elektryczną separację poszczególnych potencjałów i grup funkcjonalnych, zwiększając bezpieczeństwo i zapewniając przejrzystą strukturę wewnątrz szafy sterującej. Płyta zamykająca zamyka rząd złązek szeregowych po bokach, chroniąc je przed kontaktem z częściami pod napięciem i gwarantując czyste, stabilne wykończenie. Oba komponenty są precyzyjnie dopasowane do odpowiednich serii złązek szeregowych firmy Weidmüller, przyczyniając się do bezpiecznego, zgodnego z przepisami i profesjonalnego okablowania.

Ogólne dane zamówieniowe

Typ	APP ITB 16 BB 2C/NDT BL	Wersja
Nr zam.	2668890000	Seria A, Płytki separacyjna
GTIN (EAN)	4064675266297	
Ilość	20 ST	

neutralna



Oznacznik WAD jest dostosowany do złązek z serii W oraz do kątowników końcowych WEW 35/2 i ZEW 35/2. Dostępne są oznaczniki neutralne, ze standardowym nadrukiem lub standardowym nadrukiem i symbolem błyskawicy. Oznaczniki MultiCard typu WAD mogą być opisywane przy użyciu drukarek PrintJet CONNECT. Do nadruku na zamówienie: Prosimy o przesłanie pliku z oprogramowaniem etykietującym M-Print PRO lub M-Print PRO Online (bez instalacji) zgodnie z naszymi specyfikacjami etykietowania.

Ogólne dane zamówieniowe

Typ	WAD 8 MC NE WS	Wersja
Nr zam.	1112940000	znaczniki grupowe, Osłona, 33.3 x 8 mm, Raster w mm (P): 8.00
GTIN (EAN)	4032248891825	WDU 4, WEW 35/2, ZEW 35/2, biały
Ilość	48 ST	

Szyny zbiorcze



Dzięki naszym szynom zbiorczym wykonanym z różnych materiałów i powiązanych akcesoriom można łączyć przewody nawet przy bardzo małej ilości miejsca. W zależności od aplikacji potencjały można zbierać, rozdzielać lub rozpraszać.

AEB ITB 16 BB BL

Weidmüller Interface GmbH & Co. KG

Klingenbergstraße 26

D-32758 Detmold

Germany

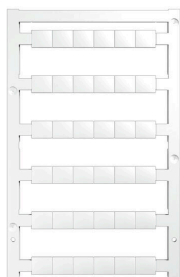
www.weidmueller.com

Accessories

Ogólne dane zamówieniowe

Typ	SSCH 10X3X1000 CU/SN	Wersja
Nr zam.	0348900000	Szyna Bus (terminal), srebrny, Wysokość: 1000 mm, Głębokość: 3
GTIN (EAN)	4008190024802	mm, miedź
Ilość	25 M	

neutralna



Oznaczniki WS idealnie pasują do złączy z serii W. Dzięki kompatybilności systemowej, szyldy WS można też mocować na produktach z serii I oraz serii Z. Duże powierzchnie opisowe pozwalają nie tylko na używanie długich ciągów znaków, lecz również na rozbięcie opisu na kilka linijek.

Oznaczniki WS idealnie nadają się do etykiet z długimi, indywidualnie tworzonymi ciągami znaków. Sprawdzony format MultiCard umożliwia wykonanie wydruku drukarką PrintJet Connect lub systemem typu Plotter.

Mogą być umieszczone na taśmie lub pojedynczo. Oznaczniki w sprawdzonym formacie MultiCard. Do nadruku na zamówienie: Prosimy o przesłanie pliku z oprogramowaniem etykietującym M-Print PRO lub M-Print PRO Online (bez instalacji) zgodnie z naszymi specyfikacjami etykietowania.

Ogólne dane zamówieniowe

Typ	WS 7.8/9.2 PLUS MC NE GR	Wersja
Nr zam.	1208970000	WS, Znakowanie zacisków, 7.8 x 9.2 mm, Raster w mm (P): 9.20
GTIN (EAN)	4032248990092	Weidmueller, szary
Ilość	360 ST	

Wkrętaki z końcówką płaską



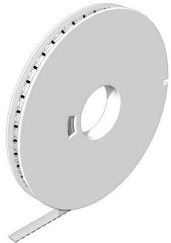
Wkrętak do śrub rowkowych z końcówką okrągłą, SD DIN 5265, ISO 2380/2, uchwyt zgodny z DIN 5264, ISO 2380/1, końcówka Chrom Top, rękojeść SoftFinish

Ogólne dane zamówieniowe

Typ	SDS 1.0X5.5X150	Wersja
Nr zam.	2749380000	Wkrętak, Szerokość końcówki (B): 5.5 mm, Długość końcówki: 150
GTIN (EAN)	4050118895605	mm, Grubość końcówki (A): 1 mm
Ilość	1 ST	

Accessories

WS 8/10



WS/ DEK

W oznaczniakach złącz MultiMark DEK/WS zastosowano innowacyjne tworzywo kompozytowe składające się z dwóch komponentów. Twarda część dolna znacznika pewnie osiada na złączu i bezpiecznie zamyka się dzięki zatraskowi. Elastyczne wykończenie powierzchni znacznie ułatwia zamontowanie oznaczniaka. Ten specjalnie dziurkowany materiał umożliwi naciągnięcie pasków pozwalające skompensować nieznaczne rozrzuty rozstawów/odstępów, które mają tendencję do kumulowania się, szczególnie w przypadku długich bloków zaciskowych. Kolejną zaletą to znakomita możliwość zadruku powierzchni - materiał gwarantuje, że oznaczenia są trwałe i odporne na ścieranie. Rozdzielczość druku 300 dpi przekłada się też na dobrą czytelność napisów.

Państwa korzyści dzięki MultiMark

- Kompatybilne z modułowymi blokami zacisków Weidmüller
- Mocny chwyt i trwałe nadruk
- Ciągłe paski oszczędzają czas podczas montażu
- Łatwe mocowanie dzięki innowacyjnemu materiałowi kompozytowemu
- Duża etykieta zapewniająca optymalną czytelność
- Szeroki zakres uniwersalności ze względu na niezależność od producenta

Ogólne dane zamówieniowe

Typ	WS-A 8/10 MM WS	Wersja	
Nr zam.	2619890000	WS, Znakowanie zacisków, 8 x 10 mm, Weidmueller, biały	
GTIN (EAN)	4050118626193		
Ilość	350 ST		

neutralna



Oznacznik WAD jest dostosowany do złączek z serii W oraz do kątowników końcowych WEW 35/2 i ZEW 35/2. Dostępne są oznaczniki neutralne, ze standardowym nadrukiem lub standardowym nadrukiem i symbolem błyskawicy. Oznaczniki MultiCard typu WAD mogą być opisywane przy użyciu drukarek PrintJet CONNECT. Do nadruku na zamówienie: Prosimy o przesłanie pliku z oprogramowaniem etykietującym M-Print PRO lub M-Print PRO Online (bez instalacji) zgodnie z naszymi specyfikacjami etykietowania.

Ogólne dane zamówieniowe

Typ	WAD 5 MC NE WS	Wersja	
Nr zam.	1112910000	znaczniki grupowe, Osłona, 33.3 x 5 mm, Raster w mm (P): 5.00	
GTIN (EAN)	4032248891689	WDU 2.5, WEW 35/2, ZEW 35/2, biały	
Ilość	48 ST		

Accessories**Adapter testowy i gniazda testowe**

Adaptory testowe i wtyki kontrolne są wykorzystywane do połączeń elektrycznych między złączkami i urządzeniami testującymi. W ten sposób można ustanowić styk elektryczny w stanie okablowanym i w łatwy sposób dokonać pomiarów.

Ogólne dane zamówieniowe

Typ	FZS 2/4 RT/80 SAKT4	Wersja
Nr zam.	1276300000	Wtyczka (terminal), złącze wtykowe, 2 mm ² , liczba przyłączy: 2,
GTIN (EAN)	4008190026080	Liczba biegunów: 1, Szerokość: 9 mm
Ilość	20 ST	