

## APP ITB 2.5 BB 2C/NDT BL

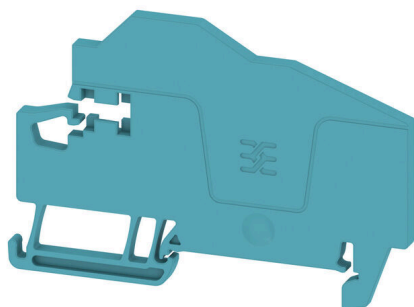
Weidmüller Interface GmbH & Co. KG

Klingenbergstraße 26

D-32758 Detmold

Germany

[www.weidmueller.com](http://www.weidmueller.com)



Płytki separacyjne i płyty zamykające są niezbędnymi akcesoriami dla złąbek szeregowych. Płytki separacyjne zapewniają optyczną i elektryczną separację poszczególnych potencjałów i grup funkcjonalnych, zwiększając bezpieczeństwo i zapewniając przejrzystą strukturę wewnątrz szafy sterującej. Płyta zamykająca zamyka rząd złąbek szeregowych po bokach, chroniąc je przed kontaktem z częściami pod napięciem i gwarantując czyste, stabilne wykończenie. Oba komponenty są precyzyjnie dopasowane do odpowiednich serii złąbek szeregowych firmy Weidmüller, przyczyniając się do bezpiecznego, zgodnego z przepisami i profesjonalnego okablowania.

### Ogólne dane zamówieniowe

Wersja	Seria A, Płytki separacyjna
Nr zam.	<a href="#">2668870000</a>
Typ	APP ITB 2.5 BB 2C/NDT BL
GTIN (EAN)	4064675030461
Ilość	20 szt.

## Dane techniczne

## Dopuszczenia

ROHS	Zgodny
------	--------

## Wymiary i masa

Głębokość	49.13 mm	Głębokość (cale)	1.9342 inch
Wysokość	71.7 mm	Wysokość (cale)	2.8228 inch
Szerokość	3 mm	Szerokość (cale)	0.1181 inch
Masa netto	3.87 g		

## Temperatury

Temperatura magazynowania	-25 °C...55 °C	Temperatura otoczenia	-60 °C...85 °C
długotrwała temperatura użytkowa, min.	-60 °C	długotrwała temperatura użytkowa, maks.	130 °C

## Zgodność produktu z wymogami środowiska naturalnego

Status zgodności z dyrektywą RoHS	Zgodne, bez wyłączenia		
REACH SVHC	Bez SVHC powyżej 0,1 wt%		
Ślad węglowy produktu	Kołyska do bramy	0.036 kg CO2 eq.	

## dalsze dane techniczne

zatraskowe	Tak
------------	-----

## dane tworzywa

Materiał podstawowy	Wemid	Barwny	niebieski
Klasa palności wg UL 94	V-0		

## parametry systemu

Wykonanie	Płyta zamykająca i pośrednia
-----------	------------------------------

## Klasyfikacje

ETIM 8.0	EC000886	ETIM 9.0	EC000886
ETIM 10.0	EC000886	ECLASS 14.0	27-25-03-01
ECLASS 15.0	27-25-03-01		