

HDC MHP 70 MC

Weidmüller Interface GmbH & Co. KG

Klingenbergstraße 26

D-32758 Detmold

Germany

www.weidmueller.com



Uniwersalny

Cztery różne wielkości modułów pozwalają na znaczne oszczędności miejsca. Mała podziałka oznacza także możliwość optymalizacji konstrukcji.

Ogólne dane zamówieniowe

Wersja	Moduł mocy, 1000 V, 70 A, Liczba biegunów: 2, Przyłącze zagniatane, Złącze męskie, Wymagane otwory wtykowe: 1
Nr zam.	2668190000
Typ	HDC MHP 70 MC
GTIN (EAN)	4050118767537
Ilość	1 szt.

HDC MHP 70 MC

Weidmüller Interface GmbH & Co. KG

Klingenbergstraße 26

D-32758 Detmold

Germany

www.weidmueller.com

Dane techniczne

Dopuszczenia

Atesty



ROHS Zgodny

UL File Number Search [Witryna UL](#)

Nr certyfikatu (cURus) E92202

Wymiary i masa

Głębokość	34 mm	Głębokość (cale)	1.3386 inch
Wysokość	46.65 mm	Wysokość (cale)	1.8366 inch
Szerokość	14.5 mm	Szerokość (cale)	0.5709 inch
Masa netto	10.1 g		

Temperatury

Temperatura graniczna -40 °C ... 125 °C

Zgodność produktu z wymogami środowiska naturalnego

Status zgodności z dyrektywą RoHS Zgodne, bez wyłączenia

REACH SVHC Potassium perfluorobutane sulfonate 29420-49-3

SCIP 1609748e-c278-4c9b-b3d1-e6215d2988cd

Dane ogólne

Liczba biegunów	2	Klasa palności wg UL 94	V-0
Opór izolacji	1012 Ω	Cykle wpinania	≥ 500
Typ	Złącze męskie	Kategoria przepięciowa	III
Stopień zanieczyszczenia	3	Materiał podstawowy	Poliwęglan, wzmocniony włóknem szklanym
Typoszereg	ModuPlug	Napięcie pomiarowe (DIN EN 61984)	1000 V
Napięcie pomiarowe według UL/CSA	600 V	Udarowe napięcie pomiarowe (DIN EN 61984)	8 kV
Prąd pomiarowy (DIN EN 61984)	70 A	Wymagane otwory wtykowe	1

Dane połączenia ochronnego

Rodzaj przyłącza PE złącze śrubowe nad ramą modułu

Wersja

Długość usunięcia izolacji przyłącza pomiarowego	15 mm	Rodzaj przyłącza	Przyłącze zagniatane
Przekrój przyłącza przewodu, maks.	25 mm ²	Przekrój przyłącza przewodu, min.	6 mm ²

Klasyfikacje

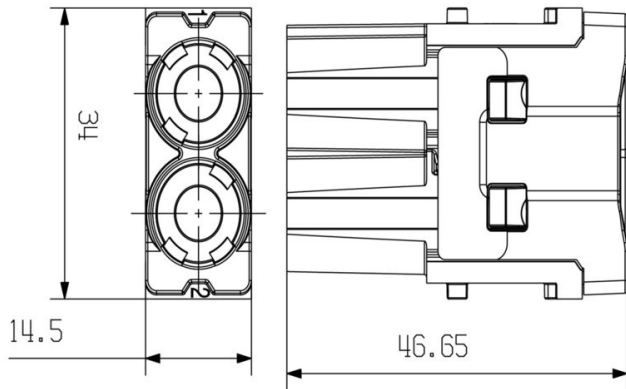
ETIM 8.0	EC000438	ETIM 9.0	EC000438
ETIM 10.0	EC000438	ECLASS 14.0	27-44-02-17
ECLASS 15.0	27-44-02-17		

HDC MHP 70 MC

Weidmüller Interface GmbH & Co. KG
Klingenbergstraße 26
D-32758 Detmold
Germany

Rysunki

www.weidmueller.com



HDC MHP 70 MC

Weidmüller Interface GmbH & Co. KG

Klingenbergstraße 26

D-32758 Detmold

Germany

www.weidmueller.com

Akcesoria

70 A styki zaprasowywane



Zaciskanie to bezpieczny i niezawodny pod względem elektrycznym i mechanicznym sposób łączenia przewodu i styku. Idealne łączenie zaciskane jest gazoszczelne i odporne na korozję.

Ogólne dane zamówieniowe

Typ	HDC MHP70 M 10	Wersja
Nr zam.	2668350000	Złącze męskie, Srebro, 10 - 10 mm ²
GTIN (EAN)	4050118802290	
Ilość	10 ST	
Typ	HDC MHP70 M 10 P	Wersja
Nr zam.	2691240000	Złącze męskie, Srebro, 10 - 19 mm ²
GTIN (EAN)	4050118802900	
Ilość	10 ST	
Typ	HDC MHP70 M 16	Wersja
Nr zam.	2668360000	Złącze męskie, Srebro, 16 - 16 mm ²
GTIN (EAN)	4050118802795	
Ilość	10 ST	
Typ	HDC MHP70 M 16 P	Wersja
Nr zam.	2691250000	Złącze męskie, Srebro, 16 - 16 mm ²
GTIN (EAN)	4050118803020	
Ilość	10 ST	
Typ	HDC MHP70 M 25	Wersja
Nr zam.	2668370000	Złącze męskie, Srebro, 25 - 25 mm ²
GTIN (EAN)	4050118803013	
Ilość	10 ST	
Typ	HDC MHP70 M 25 P	Wersja
Nr zam.	2691260000	Złącze męskie, Srebro, 25 - 25 mm ²
GTIN (EAN)	4050118803037	
Ilość	10 ST	
Typ	HDC MHP70 M 6	Wersja
Nr zam.	2668280000	Złącze męskie, Srebro, 6 - 6 mm ²
GTIN (EAN)	4050118802788	
Ilość	10 ST	
Typ	HDC MHP70 M 6 P	Wersja
Nr zam.	2691190000	Złącze męskie, Srebro, 6 - 6 mm ²
GTIN (EAN)	4050118802887	
Ilość	10 ST	

HDC MHP 70 MC

Weidmüller Interface GmbH & Co. KG
 Klingenbergstraße 26
 D-32758 Detmold
 Germany

www.weidmuller.com

Elementy współpracujące

Moduły elektroniczne



Uniwersalny
 Cztery różne wielkości modułów pozwalają na znaczne oszczędności miejsca. Mała podziałka oznacza także możliwość optymalizacji konstrukcji.

Ogólne dane zamówieniowe

Typ	HDC MHP 70 FAS	Wersja
Nr zam.	2748310000	Moduł mocy, 1000 V, 70 A, Liczba biegunów: 2, Przyłącze śrubowe
GTIN (EAN)	4050118890884	osiowe, złącze żeńskie, Wymagane otwory wtykowe: 1
Ilość	2 ST	
Typ	HDC MHP 70 FC	Wersja
Nr zam.	2668180000	Moduł mocy, 1000 V, 70 A, Liczba biegunów: 2, Przyłącze
GTIN (EAN)	4050118765892	zagniatane, złącze żeńskie, Wymagane otwory wtykowe: 1
Ilość	1 ST	