

HDC MHP 70 FC**Weidmüller Interface GmbH & Co. KG**

Klingenbergstraße 26

D-32758 Detmold

Germany

www.weidmueller.com**Uniwersalny**

Cztery różne wielkości modułów pozwalają na znaczne oszczędności miejsca. Mała podziałka oznacza także możliwość optymalizacji konstrukcji.

Ogólne dane zamówieniowe

Wersja	Moduł mocy, 1000 V, 70 A, Liczba biegunów: 2, Przyłącze zagniatane, złącze żeńskie, Wymagane otwory wtykowe: 1
Nr zam.	2668180000
Typ	HDC MHP 70 FC
GTIN (EAN)	4050118765892
Ilość	1 szt.

HDC MHP 70 FC

Weidmüller Interface GmbH & Co. KG

Klingenbergstraße 26

D-32758 Detmold

Germany

www.weidmueller.com

Technical data

Dopuszczenia

Atesty



ROHS Zgodny

UL File Number Search [Witryna UL](#)

Nr certyfikatu (cURus) E92202

Wymiary i masa

Głębokość	34 mm	Głębokość (cale)	1.3386 inch
Wysokość	47.95 mm	Wysokość (cale)	1.8878 inch
Szerokość	14.5 mm	Szerokość (cale)	0.5709 inch
Masa netto	9.7 g		

Temperatury

Temperatura graniczna -40 °C ... 125 °C

Zgodność produktu z wymogami środowiska naturalnego

Status zgodności z dyrektywą RoHS Zgodne, bez wyłączenia

REACH SVHC Potassium perfluorobutane sulfonate 29420-49-3

SCIP 1609748e-c278-4c9b-b3d1-e6215d2988cd

Dane ogólne

Liczba biegunów	2	Klasa palności wg UL 94	V-0
Opór izolacji	1012 Ω	Cykle wpinania	≥ 500
Typ	złącze żeńskie	Kategoria przepięciowa	III
Stopień zanieczyszczenia	3	Materiał podstawowy	Poliwęglan, wzmocniony włóknem szklanym
Typoszereg	ModuPlug	Napięcie pomiarowe (DIN EN 61984)	1000 V
Napięcie pomiarowe według UL/CSA	600 V	Udarowe napięcie pomiarowe (DIN EN 61984)	8 kV
Prąd pomiarowy (DIN EN 61984)	70 A	Wymagane otwory wtykowe	1

Dane połączenia ochronnego

Rodzaj przyłącza PE złącze śrubowe nad ramą modułu

Wersja

Długość usunięcia izolacji przyłącza pomiarowego	15 mm	Rodzaj przyłącza	Przyłącze zagniatane
Przekrój przyłącza przewodu, maks.	25 mm ²	Przekrój przyłącza przewodu, min.	6 mm ²

Klasyfikacje

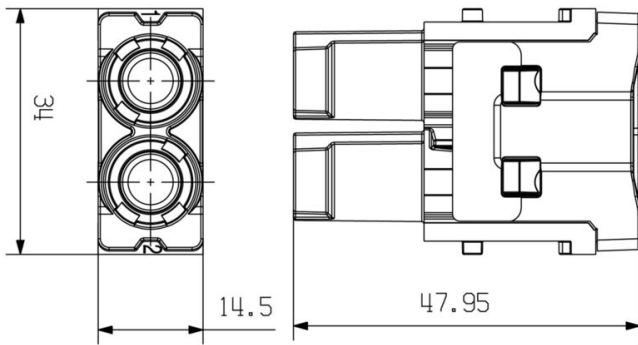
ETIM 8.0	EC000438	ETIM 9.0	EC000438
ETIM 10.0	EC000438	ECLASS 14.0	27-44-02-17
ECLASS 15.0	27-44-02-17		

HDC MHP 70 FC

Weidmüller Interface GmbH & Co. KG
Klingenbergstraße 26
D-32758 Detmold
Germany

Drawings

www.weidmueller.com



HDC MHP 70 FC

Weidmüller Interface GmbH & Co. KG

Klingenbergstraße 26

D-32758 Detmold

Germany

www.weidmueller.com

Accessories

70 A styki zaprasowywane



Zaciskanie to bezpieczny i niezawodny pod względem elektrycznym i mechanicznym sposób łączenia przewodu i styku. Idealne łączenie zaciskane jest gazoszczelne i odporne na korozję.

Ogólne dane zamówieniowe

Typ	HDC MHP70 F 10	Wersja
Nr zam.	2668200000	złącze żeńskie, Srebro, 10 - 10 mm ²
GTIN (EAN)	4050118803006	
Ilość	10 ST	
Typ	HDC MHP70 F 16	Wersja
Nr zam.	2668220000	złącze żeńskie, Srebro, 16 - 16 mm ²
GTIN (EAN)	4050118802917	
Ilość	10 ST	
Typ	HDC MHP70 F 25	Wersja
Nr zam.	2668260000	złącze żeńskie, Srebro, 25 - 25 mm ²
GTIN (EAN)	4050118802924	
Ilość	10 ST	
Typ	HDC MHP70 F 6	Wersja
Nr zam.	2668210000	złącze żeńskie, Srebro, 6 - 6 mm ²
GTIN (EAN)	4050118802894	
Ilość	10 ST	

HDC MHP 70 FC

Weidmüller Interface GmbH & Co. KG
 Klingenbergstraße 26
 D-32758 Detmold
 Germany

www.weidmueller.com

Counterpart

Moduły elektroniczne



Uniwersalny
 Cztery różne wielkości modułów pozwalają na znaczne oszczędności miejsca. Mała podziałka oznacza także możliwość optymalizacji konstrukcji.

Ogólne dane zamówieniowe

Typ	HDC MHP 70 MAS	Wersja
Nr zam.	2748300000	Moduł mocy, 1000 V, 70 A, Liczba biegunów: 2, Przyłącze śrubowe
GTIN (EAN)	4050118891119	osiowe, Złącze męskie, Wymagane otwory wtykowe: 1
Ilość	2 ST	
Typ	HDC MHP 70 MC	Wersja
Nr zam.	2668190000	Moduł mocy, 1000 V, 70 A, Liczba biegunów: 2, Przyłącze
GTIN (EAN)	4050118767537	zagniatane, Złącze męskie, Wymagane otwory wtykowe: 1
Ilość	1 ST	