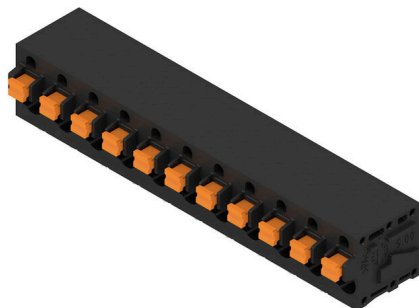


LMF 7.50/11/90 3.5SN BK BX

Weidmüller Interface GmbH & Co. KG
Klingenbergstraße 26
D-32758 Detmold
Germany

www.weidmueller.com

Zdjęcie produktu



Innowacyjne szybkie przyłącze – proste, bezpieczne i ekonomiczne:

Złącza do PCB z przyłączem sprężynowym i bezpośrednią technologią PUSH IN. Kamień milowy w technologii przyłączeniowej.

Niesamowicie proste i po prostu niesamowite w praktyce: bez narzędzi można przyłączać i odłączać masywne żyły albo przewody z tulejkami żyłowymi. Automatyczna obróbka w fazie reflow lub parowej. Potencjały oraz punkty zaciskowe wyraźnie oznaczone kolorowymi przyciskami. Fazy projektowania i przetwarzania światowej klasy, odpowiednie dla wielu aplikacji.

Ogólne dane zamówieniowe

Wersja	Zacisk płytki drukowanej, 7.50 mm, Liczba biegunów: 11, 90°, Długość kołka lutowniczego (l): 3.5 mm, cynowana, czarny, PUSH IN z przyciskiem aktywacji, Zakres zaciskania, maks. : 2.5 mm ² , skrzynia
Nr zam.	2667890000
Typ	LMF 7.50/11/90 3.5SN BK BX
GTIN (EAN)	4050118815610
Ilość	15 szt.
parametry produktu	IEC: 1000 V / 24 A / 0.5 - 2.5 mm ² UL: 300 V / 20 A / AWG 24 - AWG 12
opakowanie	skrzynia

Data sporządzenia 22.05.2026 04:02:37 MEZ

LMF 7.50/11/90 3.5SN BK BX

Weidmüller Interface GmbH & Co. KG

Klingenbergstraße 26

D-32758 Detmold

Germany

www.weidmueller.com

Dane techniczne

Wymiary i masa

Głębokość	19.2 mm	Głębokość (cale)	0.7559 inch
Wysokość	18.3 mm	Wysokość (cale)	0.7205 inch
Najmniejsza wysokość montażu	14.8 mm	Masa netto	19.39 g

Zgodność produktu z wymogami środowiska naturalnego

Status zgodności z dyrektywą RoHS	Zgodne, bez wyłączenia
REACH SVHC	Bez SVHC powyżej 0,1 wt%

Parametry systemu

Rodzina produktów	OMNIMATE Signal - seria LMF	Metoda wykonywania złącz	PUSH IN z przyciskiem aktywacji
montaż na płytce drukowanej	Połączenie lutowane THR	Kierunek odejścia przewodu	90°
Raster w mm (P)	7.50 mm	Raster w calach (P)	0.295 "
Liczba biegunów	11	liczba rzędów z biegunami	1
Liczba rzędów	1	Długość kołka lutowniczego (l)	3.5 mm
Wymiary kołka lutowniczego	d = 0,8 mm	Średnica otworu oczka lutowniczego (D)	1.1 mm
Tolerancja średnicy otworu oczka lutowniczego (D)	+ 0,1 mm	liczba kołków lutowanych na biegun	2
końcówka wkrętaka	0,6 x 3,5	końcówka wkrętaka norma	DIN 5264
Długość odizolowania	10 mm	zabezpieczenie przed dotykiem wg DIN VDE 0470	IP 20
zabezpieczenie przed dotykiem wg DIN VDE 57 106	zabezpieczony przed dotknięciem palcami	Stopień ochrony	IP20

Dane materiałowe

Materiał izolacyjny	Wemid (PA)	Barwny	czarny
kolor elementów uruchamiających	pomarańczowy	Tabela kolorów (podobny)	RAL 9011
Porównywalny wskaźnik śledzenia (CTI)	≥ 600	Moisture Level (MSL)	
Klasa palności wg UL 94	V-0	Materiał styków	Stop Cu
Powierzchnia styku	cynowana	powlekanie	4-6 μm SN
Typ cynowania	matowe	Temperatura magazynowania, min.	-40 °C
Temperatura magazynowania, max.	70 °C	Temperatura pracy, min.	-50 °C
Temperatura pracy, max.	120 °C	Zakres temperatur montaż, min.	-25 °C
Zakres temperatur montaż, max.	120 °C		

Przewody pasujące do złącza

Zakres zaciskania, min.	0.12 mm ²	Zakres zaciskania, maks.	2.5 mm ²
przekrój przyłącza przewodu AWG, min.	AWG 24	przekrój przyłączeniowy przewodu AWG, AWG 12 maks.	
jednodrutowe, min. H05(07) V-U	0.5 mm ²	jednodrutowe, maks. H05(07) V-U	2.5 mm ²
cienkodrutowe, min. H05(07) V-K	0.25 mm ²	cienkodrutowe, maks. H05(07) V-K	2.5 mm ²
z AEH z kołnierzem DIN 46 228/4, min.	0.25 mm ²	z AEH z kołnierzem DIN 46 228/4, maks.	2.5 mm ²
z tulejką zaciskową, DIN 46228 pt 1, min.	0.25 mm ²	z końcówką kablową wg DIN 46 228/1, 2.5 mm ² maks.	
Tekst referencyjny	Długość tulejek należy dobrać zależnie od produktu i napięcia znamionowego., Zewnętrzna średnica kołnierza wykonanego z tworzywa sztucznego nie		

LMF 7.50/11/90 3.5SN BK BX

Weidmüller Interface GmbH & Co. KG

Klingenbergstraße 26

D-32758 Detmold

Germany

www.weidmueller.com

Dane techniczne

powinna być większa niż
podziałka (P)

Dane znamionowe wg IEC

przetestowane zgodnie z normą	IEC 60664-1, IEC 60947-7-4	Prąd znamionowy, min. liczba biegunów 24 A (Tu=20°C)
Prąd znamionowy, maks. liczba biegunów (Tu=20°C)	24 A	Prąd znamionowy, min. liczba biegunów 24 A (Tu=40°C)
Prąd znamionowy, maks. liczba biegunów (Tu=40°C)	24 A	napięcie znamionowe przy kat. przepięć/stopniu zanieczyszczenia II/2
napięcie znamionowe przy kat. przepięć/stopniu zanieczyszczenia III/2	600 V	napięcie znamionowe przy kat. przepięć/stopniu zanieczyszczenia III/3
znamionowe napięcie udarowe przy kat. 6000 V przepięć/stopniu zanieczyszczenia II/2		znamionowe napięcie udarowe przy kat. 6 kV przepięć/stopniu zanieczyszczenia III/2
znamionowe napięcie udarowe przy kat. 6 kV przepięć/stopniu zanieczyszczenia III/3		odporność na zwarcia
		3 x 1s z 120 A

Dane znamionowe wg CSA

Napięcie znamionowe (grupa użytkowa B / CSA)	300 V	Napięcie znamionowe (grupa użytkowa D / CSA)	300 V
Prąd znamionowy (grupa użytkowa B / CSA)	20 A	Prąd znamionowy (grupa użytkowa D / CSA)	10 A
przekrój przyłącza przewodu AWG, min.	AWG 24	przekrój przyłącza przewodu AWG, maks.	AWG 12

Dane znamionowe wg UL 1059

Napięcie znamionowe (grupa użytkowa B / UL 1059)	300 V	Napięcie znamionowe (grupa użytkowa D / UL 1059)	300 V
Prąd znamionowy (grupa użytkowa B / UL 1059)	20 A	Prąd znamionowy (grupa użytkowa D / UL 1059)	10 A
przekrój przyłącza przewodu AWG, min.	AWG 24	przekrój przyłącza przewodu AWG, maks.	AWG 12

Opakowanie

opakowanie	skrzynia	Długość VPE	338.00 mm
Szerokość VPE	130.00 mm	Wysokość VPE	27.00 mm

Testy typu

Test: wytrzymałość znaczników	Standard	IEC 61984 rozdziały 6.2 i 7.3.2 / 10.11	
	Test	znacznik początku, identyfikacja typu, znacznik zatwierdzenia UL, znacznik atestu CSA, wytrzymałość	
	Ocena	dostępny	
Test: przekrój zaciskowy	Typ przewodnika	Typ przewodnika oraz przekrój przewodnika	pełny 0,2 mm ²
		Typ przewodnika oraz przekrój przewodnika	pełny 2,5 mm ²
		Typ przewodnika oraz przekrój przewodnika	bez izolacji 0,2 mm ²
		Typ przewodnika oraz przekrój przewodnika	giętki 4 mm ²
		Typ przewodnika oraz przekrój przewodnika	AWG 12/7
		Typ przewodnika oraz przekrój przewodnika	AWG 24/11
Ocena	sprawdzony		

LMF 7.50/11/90 3.5SN BK BX

Weidmüller Interface GmbH & Co. KG

Klingenbergstraße 26

D-32758 Detmold

Germany

www.weidmueller.com

Dane techniczne

Test uszkodzenia i przypadkowego poluzowania przewodników	Standard	IEC 60999-1 rozdział 9.4 / 11.99	
	Wymaganie	0,2 kg	
	Typ przewodnika	Typ przewodnika oraz przekrój przewodnika	pełny 0,2 mm ²
		Typ przewodnika oraz przekrój przewodnika	bez izolacji 0,2 mm ²
	Ocena	sprawdzony	
	Wymaganie	0,7 kg	
	Typ przewodnika	Typ przewodnika oraz przekrój przewodnika	pełny 2,5 mm ²
	Ocena	sprawdzony	
	Wymaganie	0,9 kg	
Test wyciągania	Standard	IEC 60999-1 rozdział 9.5 / 11.99	
	Wymaganie	≥10 N	
	Typ przewodnika	Typ przewodnika oraz przekrój przewodnika	pełny 0,2 mm ²
		Typ przewodnika oraz przekrój przewodnika	bez izolacji 0,2 mm ²
	Ocena	sprawdzony	
	Wymaganie	≥50 N	
	Typ przewodnika	Typ przewodnika oraz przekrój przewodnika	pełny 2,5 mm ²
	Ocena	sprawdzony	
	Wymaganie	≥ 60 N	
	Typ przewodnika oraz przekrój przewodnika	giętki 4 mm ²	
Ocena	sprawdzony		

Ważna informacja

Zgodność IPC Zgodność: produkty są projektowane, wytwarzane oraz dostarczane zgodnie z uznanymi normami międzynarodowymi, właściwości produktów są zgodne z gwarantowanymi w karcie katalogowej lub ich jakość wykonania jest zgodna z wymogami klasy 2 wg IPC-A-610. Na życzenie mogą być ocenione dalsze wymagania dotyczące produktów.

Uwagi

- Additional variants on request
- Rated current related to rated cross-section & min. No. of poles.
- Wire end ferrule without plastic collar to DIN 46228/1
- Wire end ferrule with plastic collar to DIN 46228/4
- P on drawing = pitch
- Rated data refer only to the component itself. Clearance and creepage distances to other components are to be designed in accordance with the relevant application standards.
- The test point can only be used as potential-pickup point.
- Long term storage of the product with average temperature of 50 °C and maximum humidity 70%, 36 months

Klasyfikacje

ETIM 8.0	EC002643	ETIM 9.0	EC002643
ETIM 10.0	EC002643	ECLASS 14.0	27-46-01-01
ECLASS 15.0	27-46-01-01		

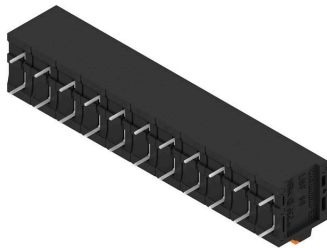
LMF 7.50/11/90 3.5SN BK BX

Weidmüller Interface GmbH & Co. KG
 Klingenbergstraße 26
 D-32758 Detmold
 Germany

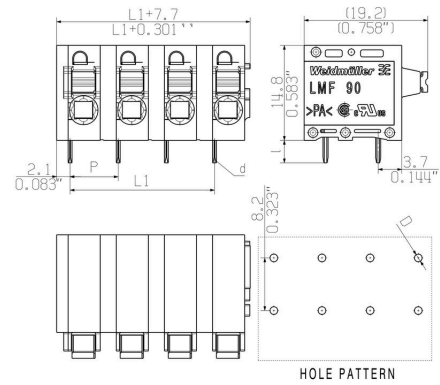
www.weidmueller.com

Rysunki

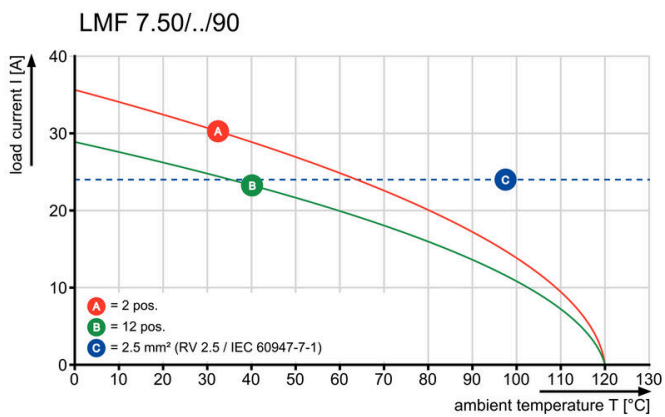
Zdjęcie produktu



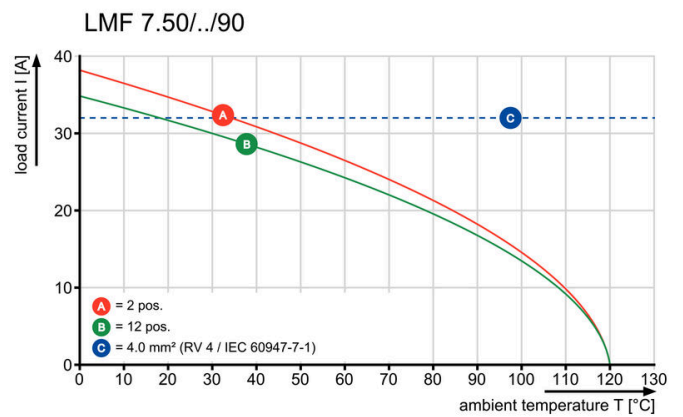
Rysunek wymiarowany



Krzywa obciążalności prądowej



Krzywa obciążalności prądowej



Zalety produktu

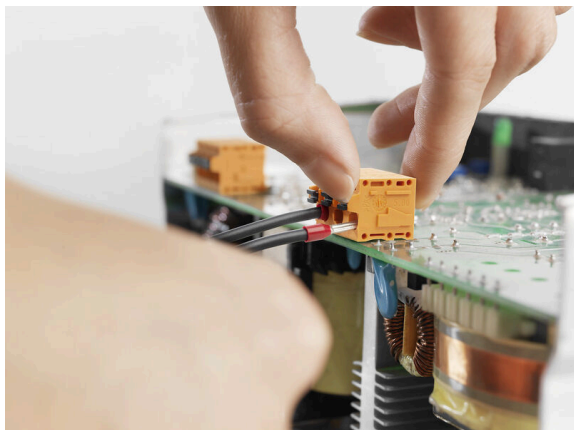


Zalety produktu



Rysunki

Zaleta produktu



Zaleta produktu



LMF 7.50/11/90 3.5SN BK BX

Weidmüller Interface GmbH & Co. KG
 Klingenbergstraße 26
 D-32758 Detmold
 Germany

www.weidmueller.com

Akcesoria

Wkrętaki z końcówką płaską



Wkrętak do śrub rowkowych z izolacją VDE, SDI DIN 7437, ISO 2380/2, napęd zgodny z DIN 5264, ISO 2380/1, rękojeść SoftFinish

Ogólne dane zamówieniowe

Typ	SDIS 0.6X3.5X100	Wersja	
Nr zam.	9008390000	Wkrętak, Wkrętak	
GTIN (EAN)	4032248056354		
Ilość	1 ST		

pozostałe akcesoria



Żadne zadanie nie jest zbyt małe dla idealnego rozwiązania.
 Przyłącza stanowią tylko jedną część całego procesu.
 Drobne detale są często kluczem do idealnego rozwiązania w aplikacjach, w których potencjały są testowane, grupowane, a nawet izolowane.
 System nie będzie systemem bez małych, ale istotnych szczegółów:
 Wtyki testowe zapewniają niezawodny odbiór z gniazd diagnostycznych
 W parze z procesem produkcji i aplikacją.

Ogólne dane zamówieniowe

Typ	PS 2.0 MC	Wersja	
Nr zam.	0310000000	Złącze wtykowe do druku, Akcesoria, Wtyk kontrolny, czerwony,	
GTIN (EAN)	4008190000059	Liczba biegunów: 1	
Ilość	20 ST		