

VPCB PV II 1000

Weidmüller Interface GmbH & Co. KG

Klingenbergstraße 26

D-32758 Detmold

Germany

www.weidmueller.com



'Abbildung ähnlich'

Ofertę ochrony przeciwprzepięciowej dopełniają wszechstronne akcesoria. Np. uniwersalny przyrząd pomiarowy V-TEST, służący do sprawdzania działania wymiennych ochronników, takich jak VSPC.

Ogólne dane zamówieniowe

Nr zam.	2665680000
Typ	VPCB PV II 1000
GTIN (EAN)	4050118686630
Ilość	20 szt.
Status dostawy	W przyszłości ten artykuł nie będzie już dostępny.
Dostępne do	2026-06-01T00:00:00+02:00

VPCB PV II 1000

Weidmüller Interface GmbH & Co. KG

Klingenbergstraße 26

D-32758 Detmold

Germany

www.weidmueller.com

Dane techniczne

Dopuszczenia

Atesty



ROHS

Zgodny

Wymiary i masa

Głębokość	52.2 mm	Głębokość (cale)	2.0551 inch
Wysokość	61.6 mm	Wysokość (cale)	2.4252 inch
Szerokość	17.9 mm	Szerokość (cale)	0.7047 inch
Masa netto	10 g		

Temperatury

Temperatura magazynowania	-40 °C...85 °C	Temperatura eksploatacyjna	-40 °C...85 °C
Wilgotność	5 - 95% wilgotności względnej		

Zgodność produktu z wymogami środowiska naturalnego

Status zgodności z dyrektywą RoHS	Zgodne, bez wyłączenia
REACH SVHC	Bez SVHC powyżej 0,1 wt%

Dane znamionowe IEC / EN

Liczba biegunów	1	Styk sygnalizacyjny	Nie
Rodzaj napięcia	DC	Prąd wyładowczy Imaks. (8/20µs) przewód-PE	40 kA
Wbudowane zabezpieczenie wstępne	Nie		

dane ogólne

Wykonanie	inne	Forma konstrukcyjna	różne
Klasa palności wg UL 94	V-0	Barwy	szary
Stopień ochrony	IP20		

fotowoltaika dane techniczne

uwarunkowania i wymagania	EN 50539-11	Prąd zwarciovowy ISCPV	11 kA
Prąd wyładowczy In (8/20 µs)	20 kA	Klasa wymagań	Typ I/II
Wysokość robocza w uziemionym systemie PV	≤ 4000 m	napięcie systemu PV, maks. Ucpv	1500 V

koordynacja izolacji zgodnie z EN 50178

Kategoria przepięciowa	III	Stopień zanieczyszczenia	2
------------------------	-----	--------------------------	---

Dane elektryczne

Rodzaj napięcia	DC
-----------------	----

VPCB PV II 1000

Weidmüller Interface GmbH & Co. KG
Klingenbergstraße 26
D-32758 Detmold
Germany

www.weidmueller.com

Dane techniczne**Dane ogólne**

Liczba biegunów	1	Stopień ochrony	IP20
Barwny	szary		

Dane przyłączeniowe

Rodzaj przyłącza	Połączenie lutowane
------------------	---------------------

Gwarancja

Czasokres	5 lat
-----------	-------

Klasyfikacje

ETIM 8.0	EC002496	ETIM 9.0	EC002496
ETIM 10.0	EC002496	ECLASS 14.0	27-17-14-03
ECLASS 15.0	27-17-14-03		

VPCB PV II 1000

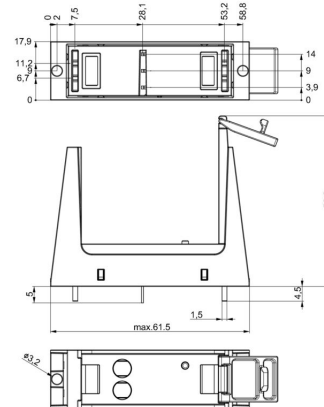
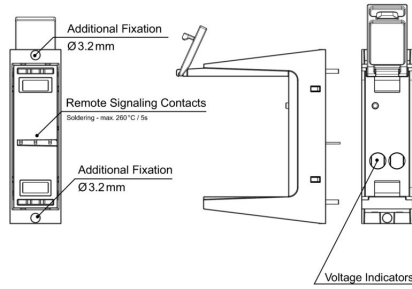
Weidmüller Interface GmbH & Co. KG
 Klingenbergstraße 26
 D-32758 Detmold
 Germany

Rysunki

www.weidmueller.com

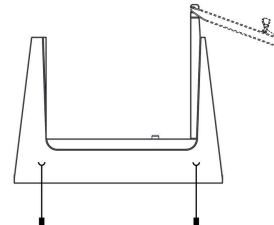
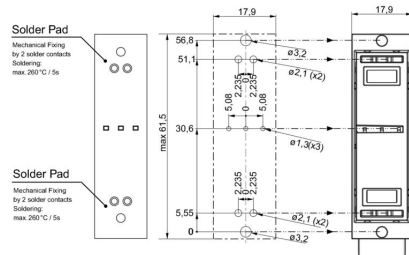
Rzeczywisty wygląd może różnić się od przedstawionego na ilustracji.

Rysunek wymiarowy



Przykład zastosowania

Symbol łączenia



PCB layout and production:

- Air clearance and creepage distances have to be maintained according to standards for specified application.
- Discharge capacity of the SPD must be considered when designing PCB tracks
- Max. soldering temperature is 260°/5s
- PCB socket is fixed on PCB with 2 x two solder contacts and 2 x $\varnothing 3.2$ mm fixing holes.

Schematic circuit diagram



Application with arrester

Sockettyp / Socket type / Type d'embase / Tipo di presa / Tipo de conector / 插座类型	Überspannungsableiter / Surge arrester / Parafoudre / Scaricatore / Descargador de sobretensiones / 浪涌电压保护器		
Bestellnummer / Order number / Numéro de commande / Numero ordine / Número de pedido / 订货号	Bezeichnung / Designation / Désignation / Designazione / Designación / 型号	Bestellnummer / Order number / Numéro de commande / Numero ordine / Número de pedido / 订货号	Bezeichnung / Designation / Désignation / Designazione / Designación / 型号
2665690000	VPCB PV II 1000	2530660000	VPU PV II 0 1000
2665690000	VPCB PV II R 1000 1)	2530660000	VPU PV II 0 1000
2665740000	VPCB PV I+H 1000	2530660000	VPU PV I+H 0 1000
2665760000	VPCB PV I+H R 1000 1)	2530660000	VPU PV I+H 0 1000
2665750000	VPCB PV I+H M 1000	2534300000	VPU PV I+H 0M 1000
2665770000	VPCB PV I+H R M 1000 1)	2534300000	VPU PV I+H 0M 1000

1) R = Fernsignalkontakte / Remote signalling contacts / Contacts de télésignalisation / Contatti di segnalazione remota / Contactos de señalización a distancia / 远程信号触点

Selection