



Styki zaciskowe precyzyjne obrabiane maszynowo dla M12X

Ogólne dane zamówieniowe

Wersja	Styk, bez, złącze męskie
Nr zam.	2664880000
Typ	IE-PIC-M12X-P-22/26
GTIN (EAN)	4050118765342
Ilość	100 szt.

Dane techniczne

Dopuszczenia

ROHS	Zgodny
------	--------

Wymiary i masa

Masa netto	0.05 g
------------	--------

Zgodność produktu z wymogami środowiska naturalnego

Status zgodności z dyrektywą RoHS	Zgodne, z wyłączeniem
Wyłączenie RoHS (w przypadkach, w których ma to zastosowanie / jest znane)	6c
REACH SVHC	Lead 7439-92-1
SCIP	67cf1078-beca-4687-860b-dc475a6ec24a

Dane techniczne adaptowalnych złączy wtykowych

Liczba biegunów	1	kodowanie	Kodowanie X
Przekrój przyłącza	AWG 22 - AWG 26	LED	Nie
Rodzaj przyłącza	Przyłącze zagniatane	Materiał styków	stop miedzi, pozłacany
Przekrój przyłącza przewodu, maks.	0.14 mm ²	Przekrój przyłącza przewodu, min.	0.34 mm ²
Znamionowe natężenie prądu	1 A	Stopień ochrony	IP00
Przyłącze ekranu	Nie	Materiał pierścienia gwintowanego	Brak

Dane ogólne

Liczba biegunów	1	złącze 1	M12 Contact
Przyłącze 2	Crimp	Ścieżka połączenia	bez
Materiał styków	stop miedzi, pozłacany	Stopień ochrony	IP00

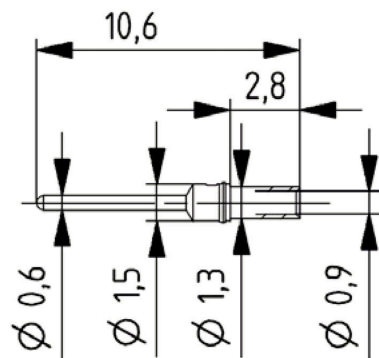
Właściwości elektryczne

Rezystancja stykowa	≤ 10 mΩ
---------------------	---------

Klasyfikacje

ETIM 8.0	EC002635	ETIM 9.0	EC002635
ETIM 10.0	EC002635	ECLASS 14.0	27-44-01-16
ECLASS 15.0	27-44-01-16		

Rysunki



Akcesoria

...do M12



Firma Weidmüller oferuje szeroki wybór narzędzi i akcesoriów do kabli czujnik-siłownik.

Ogólne dane zamówieniowe

Typ	SAI-TMCSK	Wersja	
Nr zam.	1381690000	Narzędzie do zaciskania, poczw. Zagniatanie karbowane	
GTIN (EAN)	4050118183870		
Ilość	1 ST		