

RJ45MP T1D 3.3E4N TY

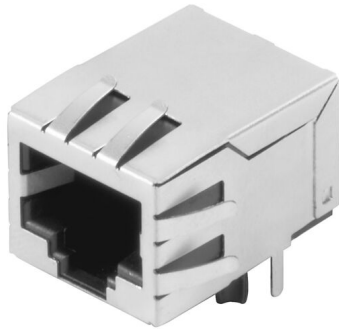
Weidmüller Interface GmbH & Co. KG

Klingenbergstraße 26

D-32758 Detmold

Germany

www.weidmueller.com



Gniazda nadajnika RJ45 (magnetyczne) do gigabitowego Ethernetu (1000 base-T) z wbudowaną kompensacją, która aktywnie przeciwdziała sprzężeniom indukcyjnym i pojemnościowym oraz pozwala zaoszczędzić miejsce na płycie drukowanej.

Asortyment produktów obejmuje następujące konstrukcje:

- 90°, leżąca (pozioma) oraz 180°, stojąca (pionowa)
- górny zatrzask / dolny zatrzask
- Procesy lutowania THT, THR lub SMD
- Szeroki wybór różnorodnych konstrukcji, także z wbudowanymi kontrolkami LED oraz zaciskami ekranu
- Prędkość przesyłania danych maks. 1 Gb/s
- Pakowane na tacy (TY) lub na rolce (taśma na szpuli, RL)
- Kompatybilny ze złączem modułowym RJ45, zgodnie z ANSI / TIA-1096-A oraz IEC 60603
- Wytrzymałość dielektryczna ≥ 1500 V AC RMS (wartość szczytowa 2250 V AC) zgodnie z IEEE 802.3
- Wytrzymałość dielektryczna ≥ 1500 V AC (wartość szczytowa) lub ≥ 1500 V DC zgodnie z IEC 60603
- Zgodność z wymogami IEEE 802.3 (1000Base-T, 1 Gbps, IEEE 802.3ab lub 100Base-Tx, 100 Mbps, IEEE 802.3u) Właściwości i zalety:
- Rozszerzony zakres temperaturowy od -40 °C do $+85$ °C dla maksymalnej wydajności
- Wzmocniona warstwa złota (30μ) dla lepszego zabezpieczenia przed korozją

- Odstęp minimum 0,3 mm zapewnia idealne rezultaty lutowania

Ogólne dane zamówieniowe

Wersja	OMNIMATE Data - gniazdo RJ45 transformatora, Złącze wtykowe do druku, Połączenie lutowane THR, 90°, dół, Nie, Cykle wpinania: 750, Liczba biegunów: 10, PA 66, Taca (montaż ręczny)
Nr zam.	2661690000
Typ	RJ45MP T1D 3.3E4N TY
GTIN (EAN)	4050118675146
Ilość	120 szt.
opakowanie	Taca (montaż ręczny)

RJ45MP T1D 3.3E4N TY

Weidmüller Interface GmbH & Co. KG
Klingenbergstraße 26
D-32758 Detmold
Germany

www.weidmueller.com

Dane techniczne

Dopuszczenia

Dopuszczenia	CURUS
ROHS	Zgodny
UL File Number Search	Witryna UL
Nr certyfikatu (cURus)	E471884

Wymiary i masa

Masa netto	7.13 g
------------	--------

Zgodność produktu z wymogami środowiska naturalnego

Status zgodności z dyrektywą RoHS	Zgodne, bez wyłączenia
REACH SVHC	Bez SVHC powyżej 0,1 wt%

Normy

Norma dot. łączników wtykowych	IEC 60603-7
--------------------------------	-------------

Właściwości elektryczne

Wytrzymałość napięciowa styk / ekran	1500 V DC	Wytrzymałość napięciowa styk / styk	1000 V DC
Opór izolacji	≥ 500 MΩ	Napięcie znamionowe	57 V

Specyfikacje systemu

Liczba biegunów	10	LED	Nie
Długość kołka lutowniczego (l)	3.3 mm	montaż na płytce drukowanej	Połączenie lutowane THR
Raster w calach (P)	0.050 "	Ekranowanie	Tak
zamknięcie boczne, właściwość	kołnierz lutowany	Szybkość przesyłania danych	100 MBit/s, POE
Rodzaj przyłącza	Połączenie lutowane	Rodzina produktów	OMNIMATE Data - gniazdo RJ45 transformatora
Raster w mm (P)	1.27 mm	Stopień ochrony	IP20
Cykle wpinania	750	kąt odejścia	90°
Klasa mocy	100 MBit/s, POE	Proces lutowania	Lutowanie ręczne, Lutowanie falowe
Opcja zatraskiwania	dół	Wymiary kołka lutowniczego	ośmiokątny
Tolerancja pozycjonowania kołka lutowniczego	± 0,15 mm		

Dane materiałowe

Materiał izolacyjny	PA 66	Barwny	czarny
Tabela kolorów (podobny)	RAL 9011	Opór izolacji	≥ 500 MΩ
Moisture Level (MSL)		Klasa palności wg UL 94	V-0
Materiał styków	Stop Cu	Powierzchnia styku	Złoto na niklu
Temperatura magazynowania, min.	-40 °C	Temperatura magazynowania, max.	85 °C
Temperatura pracy, min.	-40 °C	Temperatura pracy, max.	85 °C

Opakowanie

opakowanie	Taca (montaż ręczny)	Długość VPE	322.00 mm
Szerokość VPE	191.00 mm	Wysokość VPE	70.00 mm

Dane techniczne

Ważna informacja

Uwagi

Klasyfikacje

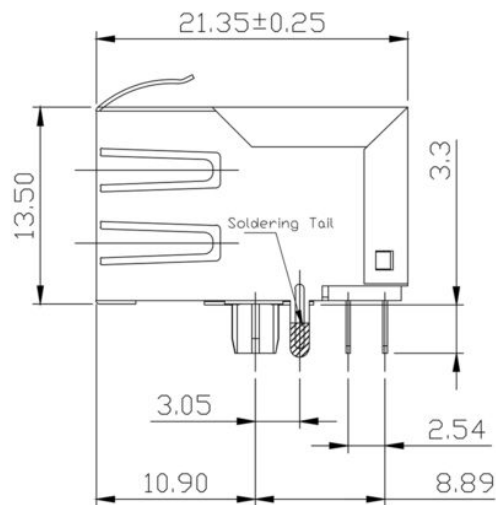
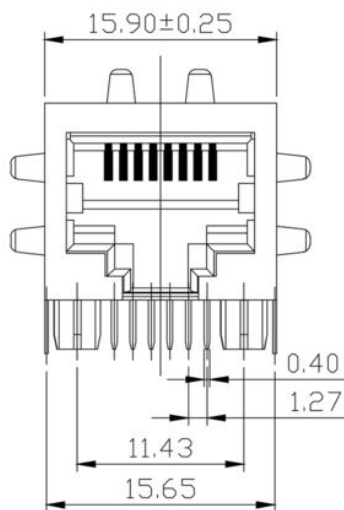
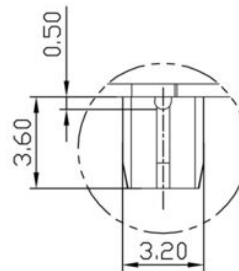
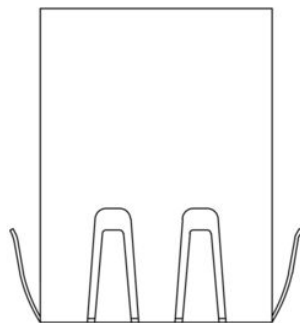
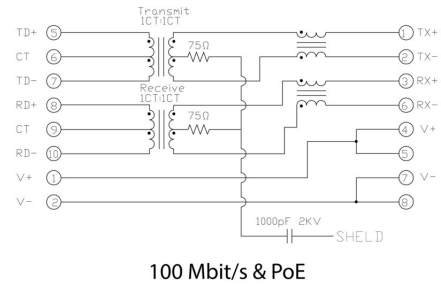
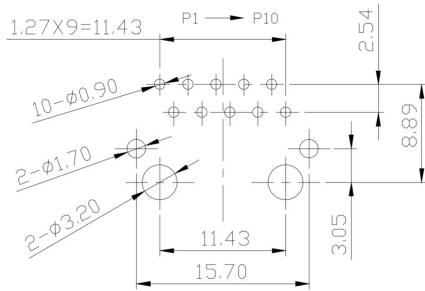
ETIM 8.0	EC002637	ETIM 9.0	EC002637
ETIM 10.0	EC002637	ECLASS 14.0	27-46-02-01
ECLASS 15.0	27-46-02-01		

RJ45MP T1D 3.3E4N TY

Weidmüller Interface GmbH & Co. KG
 Klingenbergstraße 26
 D-32758 Detmold
 Germany

Rysunki

www.weidmueller.com



RJ45MP T1D 3.3E4N TY

Weidmüller Interface GmbH & Co. KG
 Klingenbergstraße 26
 D-32758 Detmold
 Germany

Rysunki

www.weidmueller.com

Schemat

Code	Value	Description
RJ45	G1	RJ45G1
R	1	R1U
U	3.2	U3.2E
E	4	E4GY/GY
4	TY	TY
RJ45G1 R1U 3.2E4GY/GY TY		
Packaging	TY RL	Tray in box (manual assembly) Tape on Reel (automated assembly)
LED	Y/G G/Y GY/GY O/G R/O ... N	Yellow/Green Green/Yellow (standard) Green-Yellow/Green-Yellow Orange/Green Red/Orange ... (further combinations possible) without LED
Contact surface thickness	4	1 = 3µ", 2 = 6µ", 3 = 15µ", 4 = 30µ", 5 = 50µ"
EMI tabs (ground fingers)	E N	E = with EMI tabs N = without EMI tabs
Solder Pin length	3.2 1.6 D	3.2 mm 1.6 mm SMD
Direction, latch style	U D V Y	Horizontal (90°, side entry), latch up Horizontal (90°, side entry), latch down Vertical (180°, top entry) Diagonal (45°), latch up
Number of Ports	1 12; 14; ... 21; 41; ...	1 Port multi ports side by side, Multiport multi ports about each other, Multilevel
Assembly on PCB	R S T	Through Hole Reflow - THR Soldering process: Wave or Reflow soldering Surface Mount Technology - SMT Soldering process: Reflow soldering Through Hole Technology - THT Soldering process: Wave
Performance Category	C5 C6 C6A C5e M G1 G10 U MP MP+	Category 5 Category 6 Category 6A Category 5e 10/100 Mbit 10/100/1000 Mbit 10 Gbit Unshielded 10/100 Mbit with POE 10/100 Mbit with POE+

Kody typów

RJ45MP T1D 3.3E4N TY

Weidmüller Interface GmbH & Co. KG
Klingenbergstraße 26
D-32758 Detmold
Germany

www.weidmueller.com

Elementy współpracujące

RJ45 crimp



łączniki wtykowe zaciskane RJ45 według IEC 60603-7-51 do żył o średnicy do 1,05 mm

Ogólne dane zamówieniowe

Typ	IE-P	Wersja
Nr zam.	8813100000	Wtyk RJ45, bez zabezpieczenia przeciwzgięciowego; 5,5 - 7,1 mm,
GTIN (EAN)	4032248512850	Cat.6A / Class EA (ISO/IEC 11801 2010), IP20
Ilość	100 ST	
Typ	IE-P63	Wersja
Nr zam.	8813110000	Wtyk RJ45, z zabezpieczeniem przeciwzgięciowym; 5,5 - 6,2 mm,
GTIN (EAN)	4032248512867	Cat.6A / Class EA (ISO/IEC 11801 2010), IP20
Ilość	10 ST	
Typ	IE-P70	Wersja
Nr zam.	8813120000	Wtyk RJ45, z zabezpieczeniem przeciwzgięciowym; 6,2 - 7,1 mm,
GTIN (EAN)	4032248512874	Cat.6A / Class EA (ISO/IEC 11801 2010), IP20
Ilość	10 ST	
Typ	IE-PM-RJ45-TH	Wersja
Nr zam.	1963580000	Wtyk RJ45 zacisk, wtyk bez końcówki przeciwzgięciowej, Cat.6A /
GTIN (EAN)	4032248645688	Class EA (ISO/IEC 11801 2010)
Ilość	100 ST	
Typ	IE-PS-RJ45-TH-BK	Wersja
Nr zam.	1963590000	Wtyk RJ45 zacisk, wtyk z końcówką przeciwzgięciową w kolorze
GTIN (EAN)	4032248645695	czarnym, Cat.6A / Class EA (ISO/IEC 11801 2010)
Ilość	10 ST	
Typ	IE-PS-RJ45-TH-BK-P	Wersja
Nr zam.	2584980000	Wtyk RJ45 zacisk, z zabezpieczeniem przed załamywaniem; 6,5 - 7,5
GTIN (EAN)	4050118593556	mm, Cat.5 (ISO/IEC 11801)
Ilość	10 ST	

prosty



Wtyczka RJ45 (brak wymaganych narzędzi) zgodnie z IEC 60603-7-51.

RJ45MP T1D 3.3E4N TY

Weidmüller Interface GmbH & Co. KG
Klingenbergstraße 26
D-32758 Detmold
Germany

Elementy współpracujące

www.weidmueller.com

Ogólne dane zamówieniowe

Typ	IE-PS-RJ45-FH-180-A-1.1	Wersja
Nr zam.	1992850000	Wtyczka RJ45 ze stykami kolcowymi, proste, Cat.6A / Class EA (ISO/
GTIN (EAN)	4050118378115	IEC 11801 2010), EIA/TIA T568 A
Ilość	1 ST	
Typ	IE-PS-RJ45-FH-180-A-1.6	Wersja
Nr zam.	1992820000	Wtyczka RJ45 ze stykami kolcowymi, proste, Cat.6A / Class EA (ISO/
GTIN (EAN)	4050118377897	IEC 11801 2010), EIA/TIA T568 A
Ilość	1 ST	
Typ	IE-PS-RJ45-FH-180-B-1.1	Wersja
Nr zam.	1992860000	Wtyczka RJ45 ze stykami kolcowymi, proste, Cat.6A / Class EA (ISO/
GTIN (EAN)	4050118378108	IEC 11801 2010), EIA/TIA T568 B
Ilość	1 ST	
Typ	IE-PS-RJ45-FH-180-B-1.6	Wersja
Nr zam.	1992830000	Wtyczka RJ45 ze stykami kolcowymi, proste, Cat.6A / Class EA (ISO/
GTIN (EAN)	4050118377972	IEC 11801 2010), EIA/TIA T568 B
Ilość	1 ST	
Typ	IE-PS-RJ45-FH-180-P-1.6	Wersja
Nr zam.	1992840000	Wtyczka RJ45 ze stykami kolcowymi, proste, Cat.5 (ISO/IEC 11801),
GTIN (EAN)	4050118378023	PROFINET
Ilość	1 ST	

kątowne z dławikiem kablowym

Wtyczka RJ45 (brak wymaganych narzędzi) zgodnie z IEC 60603-7-51.



Ogólne dane zamówieniowe

Typ	IE-PS-RJ45-FH-90-A-1.1	Wersja
Nr zam.	1518080000	Wtyczka RJ45 ze stykami kolcowymi, kątowne, 4x90°, Cat.6A / Class
GTIN (EAN)	4050118324969	EA (ISO/IEC 11801 2010), EIA/TIA T568 A
Ilość	1 ST	
Typ	IE-PS-RJ45-FH-90-A-1.6	Wersja
Nr zam.	1992870000	Wtyczka RJ45 ze stykami kolcowymi, kątowne, 4x90°, Cat.6A / Class
GTIN (EAN)	4050118378054	EA (ISO/IEC 11801 2010), EIA/TIA T568 A
Ilość	1 ST	
Typ	IE-PS-RJ45-FH-90-B-1.1	Wersja
Nr zam.	1518090000	Wtyczka RJ45 ze stykami kolcowymi, kątowne, 4x90°, Cat.6A / Class
GTIN (EAN)	4050118325300	EA (ISO/IEC 11801 2010), EIA/TIA T568 B
Ilość	1 ST	
Typ	IE-PS-RJ45-FH-90-B-1.6	Wersja
Nr zam.	1992890000	Wtyczka RJ45 ze stykami kolcowymi, kątowne, 4x90°, Cat.6A / Class
GTIN (EAN)	4050118378122	EA (ISO/IEC 11801 2010), EIA/TIA T568 B
Ilość	1 ST	

RJ45MP T1D 3.3E4N TY

Weidmüller Interface GmbH & Co. KG
Klingenbergstraße 26
D-32758 Detmold
Germany

www.weidmueller.com

Elementy współpracujące

Typ	IE-PS-RJ45-FH-90-P-1.6	Wersja
Nr zam.	1518100000	Wtyczka RJ45 ze stykami kolcowymi, kątowne, 4x90°, Cat.5 (ISO/IEC 11801), PROFINET
GTIN (EAN)	4050118325232	
Ilość	1 ST	

RJ45 beznarzędziowy



łączniki wtykowe RJ45 (beznarzędziowy) według IEC 60603-7-51 do żył o średnicy do 1,6 mm

Ogólne dane zamówieniowe

Typ	IE-PS-RJ45-FH-BK	Wersja
Nr zam.	1963600000	Wtyczka IDC, RJ45, Cat.6A / Class EA (ISO/IEC 11801 2010), 8-żyłowy, 4-żyłowy, EIA/TIA T568 A, EIA/TIA T568 B, PROFINET
GTIN (EAN)	4032248645725	
Ilość	10 ST	
Typ	IE-PS-RJ45-FH-BK-A	Wersja
Nr zam.	1132040000	Wtyczka IDC, RJ45, Cat.6A / Class EA (ISO/IEC 11801 2010), 8-żyłowy, EIA/TIA T568 A
GTIN (EAN)	4032248912155	
Ilość	10 ST	
Typ	IE-PS-RJ45-FH-BK-B	Wersja
Nr zam.	1132050000	Wtyczka IDC, RJ45, Cat.6A / Class EA (ISO/IEC 11801 2010), 8-żyłowy, EIA/TIA T568 B
GTIN (EAN)	4032248912148	
Ilość	10 ST	
Typ	IE-PS-RJ45-FH-BK-P	Wersja
Nr zam.	1132060000	Wtyczka IDC, RJ45, Cat.5 (ISO/IEC 11801), 4-żyłowy, PROFINET
GTIN (EAN)	4032248912162	
Ilość	10 ST	