

UR20-FBC-IEC61162-450

Weidmüller Interface GmbH & Co. KG

Klingenbergstraße 26

D-32758 Detmold

Germany

www.weidmueller.com



IEC 61162-450



Wydajniej. Prościej.

u-remote. Weidmüller u-remote – nasza innowacyjna koncepcja systemu zdalnych I/O o stopniu ochrony IP 20, która koncentruje się na korzyściach dla użytkownika: projektowaniu dostosowanym do potrzeb, szybszym montażu, bezpieczniejszym rozruchu oraz wyeliminowaniu przestoju w celu uzyskania znacznej poprawy wydajności i produktywności.

Zmniejsz rozmiar swoich szafek sterowniczych, dzięki systemowi u-remote o największej modułowej konstrukcji na rynku i mniejszej liczbie potrzebnych modułów zasilania.

Nasza technologia u-remote pozwala na montaż beznarzędziowy, a modułowa „warstwowa” konstrukcja oraz wbudowany web serwer przyspieszają instalację, zarówno w szafie sterowniczej, jak i w maszynie. Diody LED stanu dla każdego kanału oraz dla każdego modułu u-remote umożliwiają niezawodną diagnostykę i szybką obsługę.

Nasze produkty zwiększają dostępność maszyn i systemów oraz zapewniają płynność procesów, od etapu projektowania aż po obsługę.

Korzystanie z u-remote oznacza „większą wydajność”. Prościej.

Ogólne dane zamówieniowe

| | |
|------------|--|
| Wersja | Sprzęgacz magistrali zdalnego Wej./Wyj., IP20, Ethernet, IEC 61162-450 |
| Nr zam. | 2661310000 |
| Typ | UR20-FBC-IEC61162-450 |
| GTIN (EAN) | 4050118690057 |
| Ilość | 1 szt. |

Dane techniczne

Dopuszczenia

Atesty



| | |
|------------------------|----------------------------|
| ROHS | Zgodny |
| UL File Number Search | Witryna UL |
| Nr certyfikatu (cULus) | E141197 |

Wymiary i masa

| | | | |
|---------------------------|--------|------------------|-------------|
| Głębokość | 76 mm | Głębokość (cale) | 2.9921 inch |
| Wysokość | 120 mm | Wysokość (cale) | 4.7244 inch |
| Szerokość | 52 mm | Szerokość (cale) | 2.0472 inch |
| Wymiar mocowania wysokość | 128 mm | Masa netto | 276.32 g |

Temperatury

| | | | |
|---------------------------|-------------------|----------------------------|----------------|
| Temperatura magazynowania | -40 °C ... +85 °C | Temperatura eksploatacyjna | -20 °C...60 °C |
|---------------------------|-------------------|----------------------------|----------------|

Zgodność produktu z wymogami środowiska naturalnego

| | |
|--|--------------------------------------|
| Status zgodności z dyrektywą RoHS | Zgodne, z wyłączeniem |
| Wyłączenie RoHS (w przypadkach, w których ma to zastosowanie / jest znane) | 7a, 7cl |
| REACH SVHC | Lead 7439-92-1 |
| SCIP | 98e19a7e-033b-4e68-93e3-c47b30de875e |

Dane ogólne

| | | | |
|---------------------------------|---|------------------------------------|--|
| Odporność na drgania | 5 Hz ≤ f ≤ 8,4 Hz: amplituda 3,5 mm zgodnie z IEC 60068-2-6, 8,4 Hz ≤ f ≤ 150 Hz: przyspieszenie 1 g zgodnie z IEC 60068-2-6 | Klasa palności wg UL 94 | V-0 |
| napięcie probiercze | 500 V | Kategoria przepięciowa | II |
| Stopień zanieczyszczenia | 2 | Szyna montażowa | TS 35 |
| Ciśnienie powietrza (praca) | ≥ 795 hPa (wysokość ≤ 2000 m) zgodnie z DIN EN 61131-2 | Wilgotność powietrza (transport) | 10% do 95%, bez kondensacji wg DIN EN 61131-2 |
| Ciśnienie powietrza (transport) | 1013 hPa (wysokość 0 m) do 700 hPa (wysokość 3000 m) zgodnie z DIN EN 61131-2 | Ciśnienie powietrza (składowanie) | 1013 hPa (wysokość 0 m) do 700 hPa (wysokość 3000 m) zgodnie z DIN EN 61131-2 |
| Wilgotność powietrza (praca) | 10% do 95%, bez kondensacji wg DIN EN 61131-2 | Wilgotność powietrza (składowanie) | 10% do 95%, bez kondensacji wg DIN EN 61131-2 |
| Wstrząs | 15 g przez 11 ms, półsinusoidalne, wg IEC 60068-2-27 | | |

UR20-FBC-IEC61162-450

Weidmüller Interface GmbH & Co. KG

Klingenbergstraße 26

D-32758 Detmold

Germany

www.weidmueller.com

Dane techniczne

Dane przyłącza

Przekrój przyłącza przewodu, z cienkiego AWG 16 drutu, maks. (AWG)

Przekrój przyłącza przewodu, jednodrutowego, maks. (AWG)

Rodzaj przyłącza

Przekrój przyłącza przewodu, jednodrutowy, min.

Przekrój przyłącza przewodu, cienki przewód wielodrutowy, min.

Przekrój przyłącza przewodu, z cienkiego AWG 26 drutu, min. (AWG)

Przekrój przyłącza przewodu, jednodrutowego, min. (AWG)

Przekrój przyłącza przewodu, jednodrutowy, max.

Przekrój przyłącza przewodu, z cienkiego 1.5 mm² drutu, maks.

Dane systemowe

rodzaj modułu

Sprzęgacz magistrali

maks. liczba modułów

64

Przyłącze

2 łączniki wtykowe RJ45

Prędkość transmisji dla magistrali obiektowej, maks.

100 Mbit/s

Interfejs

magistra systemowa u-remote

Interfejs konfiguracyjny

Micro USB 2.0

Protokół magistrali obiektowej

IEC 61162-450

Prędkość transmisji magistrali systemowej, maks.

48 Mbit/s

Zasilacz

Napięcie zasilania

24 V DC +20 %/ -15 %, z magistrali systemowej

Prąd zasilania dla IWE (ścieżka prądu wejściowego), maks.

10 A

Napięcie zasilania wyjść

24 V DC +20 %/ -15 %

Prąd zasilania dla IWY (ścieżka prądu wyjściowego), maks.

10 A

Prąd zasilania systemu, maks.

4 A

Pobór prądu od I_{sys}, typ.

112 mA

Napięcie zasilania systemu oraz wejścia

24 V DC +20 %/ -15 %

Ważna informacja

Informacje produktowe

Dopasowane trzymacze są dołączone do zaczeput.

Klasyfikacje

ETIM 8.0

EC001603

ETIM 10.0

EC001603

ECLASS 15.0

27-24-26-07

ETIM 9.0

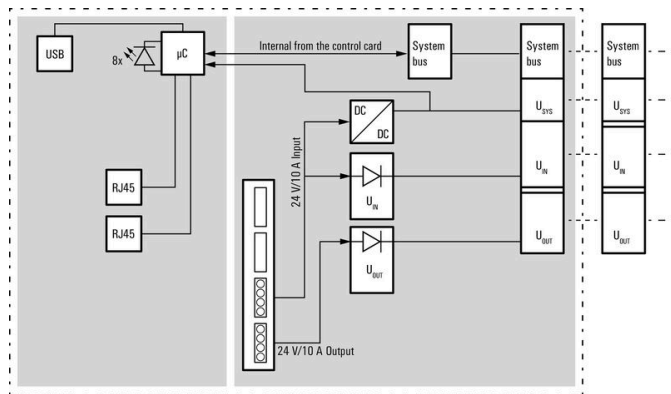
EC001603

ECLASS 14.0

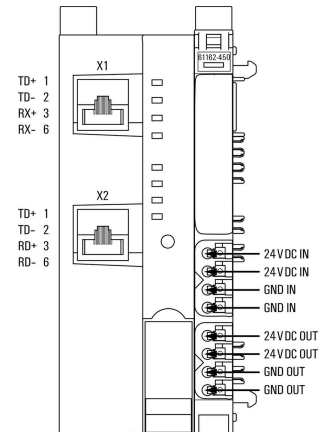
27-24-26-07

Rysunki

Schemat blokowy

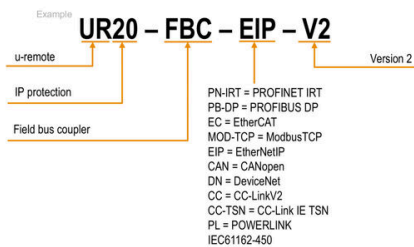


Schemat połączeń elektrycznych



Wyjaśnienia dotyczące skrótów

Field bus coupler



Akcesoria

Akcesoria



Akcesorium systemowe

Odkryj szeroką gamę akcesoriów do systemu u-remote – to idealne dodatki, dzięki którym system będzie działał jeszcze wydajniej i elastyczniej, dopasowując się do Twoich potrzeb.

Ogólne dane zamówieniowe

| | | |
|------------|----------------------------|----------------|
| Typ | UR20-EBK-ACC | Wersja |
| Nr zam. | 1346610000 | End bracket, , |
| GTIN (EAN) | 4050118151596 | |
| Ilość | 5 ST | |
| Typ | UR20-SM-ACC | Wersja |
| Nr zam. | 1339920000 | Cover, , |
| GTIN (EAN) | 4050118144727 | |
| Ilość | 20 ST | |

Blank



Ogólne dane zamówieniowe

| | | |
|------------|----------------------------|--|
| Typ | PM 2.7/2.6 MC NE WS | Wersja |
| Nr zam. | 1323710000 | OMNIMATE Signal - seria PM, Oznaczniki wciskane, 2.7 x 2.6 mm, |
| GTIN (EAN) | 4050118126778 | Raster w mm (P): 3.50 Weidmueller, biały |
| Ilość | 960 ST | |

Nadruk na zamówienie



Akcesoria

Ogólne dane zamówieniowe

| | | |
|------------|----------------------------|--|
| Typ | PM 2.7/2.6 MC SDR | Wersja |
| Nr zam. | 1323700000 | OMNIMATE Signal - seria PM, Oznaczniki wciskane, 2.7 x 2.6 mm, |
| GTIN (EAN) | 4050118126761 | Raster w mm (P): 3.50 Weidmueller, według życzenia klienta |
| Ilość | 192 ST | |

Blank



Dekafix (DEK) jest uniwersalnym oznaczniakiem do wszystkich przewodów oraz wtyków, a także podzespołów elektronicznych. System jest idealny do krótkich sekwencji numerycznych oraz pasuje do szerokiego asortymentu fabrycznie zadrukowanych oznaczników.

Paski umożliwiające szybkie instalowanie, wymagające tylko jednej operacji. Druk jest wyraźnie czytelny, kontrastowy i dostępny w różnych szerokościach.

Szeroki asortyment oznaczników gotowych do użycia
Paski umożliwiające szybkie instalowanie Oznaczniki złącz, pasujące do wszystkich złącz kablowych Weidmüller Dostępne jako niewypełnione karty MultiCard lub karty ze standardowym nadrukiem Do nadruku na zamówienie: Prosimy o przesłanie pliku z oprogramowaniem etykietującym M-Print PRO lub M-Print PRO Online (bez instalacji) zgodnie z naszymi specyfikacjami etykietowania.

Ogólne dane zamówieniowe

| | | |
|------------|----------------------------|---|
| Typ | DEK 5/8-11.5 MC NE WS | Wersja |
| Nr zam. | 1341630000 | Dekafix, Znakowanie zacisków, 5 x 8 mm, Raster w mm (P): 8.00 |
| GTIN (EAN) | 4050118145946 | Weidmueller, biały |
| Ilość | 500 ST | |

Nadruk na zamówienie



Dekafix (DEK) jest uniwersalnym oznaczniakiem do wszystkich przewodów oraz wtyków, a także podzespołów elektronicznych. System jest idealny do krótkich sekwencji numerycznych oraz pasuje do szerokiego asortymentu fabrycznie zadrukowanych oznaczników.

Paski umożliwiające szybkie instalowanie, wymagające tylko jednej operacji. Druk jest wyraźnie czytelny, kontrastowy i dostępny w różnych szerokościach.

Szeroki asortyment oznaczników gotowych do użycia
Paski umożliwiające szybkie instalowanie Oznaczniki złącz, pasujące do wszystkich złącz kablowych Weidmüller Dostępne jako niewypełnione karty MultiCard lub karty ze standardowym nadrukiem Do nadruku na zamówienie: Prosimy o przesłanie pliku z oprogramowaniem etykietującym M-Print PRO lub M-Print PRO Online (bez instalacji) zgodnie z naszymi specyfikacjami etykietowania.

UR20-FBC-IEC61162-450

Weidmüller Interface GmbH & Co. KG
Klingenbergstraße 26
D-32758 Detmold
Germany

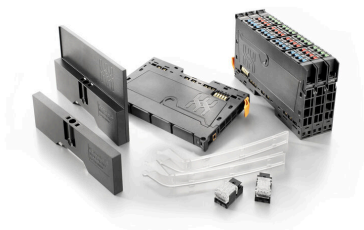
www.weidmueller.com

Akcesoria

Ogólne dane zamówieniowe

| | | | |
|------------|----------------------------|---|--|
| Typ | DEK 5/8-11.5 MC SDR | Wersja | |
| Nr zam. | 1341610000 | Dekafix, Znakowanie zacisków, 5 x 8 mm, Raster w mm (P): 8.00 | |
| GTIN (EAN) | 4050118146059 | Weidmueller, według życzenia klienta | |
| Ilość | 100 ST | | |

Akcesoria



Akcesorium systemowe

Odkryj szeroką gamę akcesoriów do systemu u-remote – to idealne dodatki, dzięki którym system będzie działał jeszcze wydajniej i elastyczniej, dopasowując się do Twoich potrzeb.

Ogólne dane zamówieniowe

| | | | |
|------------|----------------------------|---|--|
| Typ | IE-USB-A-MICRO-1.8M | Wersja | |
| Nr zam. | 1487980000 | Kabel USB, USB A, USB Micro, PVC, 1.8 m | |
| GTIN (EAN) | 4050118298451 | | |
| Ilość | 1 ST | | |

Crimping tools



Praski do końcówek tulejkowych z kołnierzami z tworzywa sztucznego i kołnierzy

Wymuszona blokada gwarantuje wysoką jakość zacisku
Możliwość odblokowania przy ewentualnym błędzie w obsłudze

Ogólne dane zamówieniowe

| | | | |
|------------|----------------------------|--|--|
| Typ | PZ 2.5 S | Wersja | |
| Nr zam. | 2903690000 | 0.14mm ² , 2.5mm ² , Zagniatanie trapezowe | |
| GTIN (EAN) | 4099986027008 | | |
| Ilość | 1 ST | | |