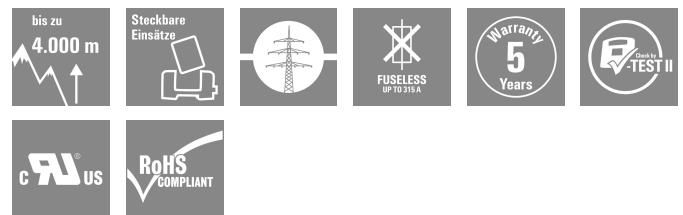
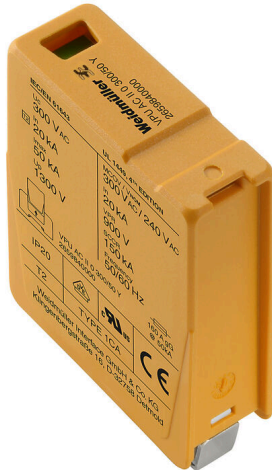


## VPU AC II O 300/50 Y

**Weidmüller Interface GmbH & Co. KG**  
Klingenbergstraße 26  
D-32758 Detmold  
Germany

[www.weidmueller.com](http://www.weidmueller.com)



In the event of a defective arrester, you can easily reorder this spare arrester, replace the defective arrester and thus restore protection.

### Ogólne dane zamówieniowe

Wersja	Zapaszowe odprowadzenie, Ochrona przeciwprzebieciowa, TN, Jednofazowy
Nr zam.	<a href="#">2659840000</a>
Typ	VPU AC II O 300/50 Y
GTIN (EAN)	4050118679403
Ilość	1 szt.
Status dostawy	W przyszłości ten artykuł nie będzie już dostępny.
Dostępne do	2026-06-01T00:00:00+02:00
Produkt alternatywny	<a href="#">VPU AC II O 300/50</a>

## VPU AC II O 300/50 Y

Weidmüller Interface GmbH &amp; Co. KG

Klingenbergstraße 26

D-32758 Detmold

Germany

www.weidmueller.com

## Technical data

## Dopuszczenia

Atesty



ROHS	Zgodny
UL File Number Search	<a href="#">Witryna UL</a>
Nr certyfikatu (cURus)	E3542610000

## Wymiary i masa

Głębokość	64 mm	Głębokość (cale)	2.5197 inch
Wysokość	45 mm	Wysokość (cale)	1.7716 inch
Szerokość	18 mm	Szerokość (cale)	0.7087 inch
Masa netto	65 g		

## Temperatury

Temperatura magazynowania	-40 °C...85 °C	Temperatura otoczenia	-40 °C...85 °C
Temperatura eksploatacyjna	-40 °C...85 °C	Wilgotność	5 - 95% wilgotności względnej

## Zgodność produktu z wymogami środowiska naturalnego

Status zgodności z dyrektywą RoHS	Zgodne, bez wyłączenia
REACH SVHC	Bez SVHC powyżej 0,1 wt%

## dane znamionowe UL

Temperatura otoczenia (eksploatacyjna), 85 °C maks.	Napięcie znamionowe UN	240 V	
VPR (L/N-PE)	900 V	MCOV (L/N-PE)	300 V
SCCR	150 kA	In	20 kA
Kategoria	SPD TYPE 1CA	Temperatura otoczenia (eksploatacyjna), -40 °C min.	
Nr certyfikatu (cURus)	E3542610000	VPR (L-PE)	900 V
Rodzaj napięcia	AC		

## Dane znamionowe IEC / EN

Liczba biegunów	1	Impuls kombinowany UOC	6 kV
Prąd upływu przy Un	0.3 mA	Styk sygnalizacyjny	Nie
napięcie znamionowe (AC)	230 V	Sieć niskiego napięcia	TN, Jednofazowy
Rodzaj napięcia	AC	czasowe przepięcie - TOV	1200 V
Czas reakcji / czas załączania	≤ 25 ns	Zakres częstotliwości, maks.	60 Hz
Zakres częstotliwości, min.	50 Hz	Normy	IEC61643-11, EN61643-11, UL 1449, IEC 61643-11, EN 61643-11
klasa wymagań wg EN 61643-11	T2, T3	Klasa wymagań zgodnie z IEC 61643-11	Typ II, Typ III
maksymalne napięcie stałe, Uc (AC)	300 V	Maks. napięcie ciągłe, Uc (N-PE)	300 V
Prąd wyładowczy Imaks. (8/20μs) N-PE	50 kA	Prąd wyładowczy In (8/20μs) N-PE	25 kA
Koordinacja energii (≤10 m)	Typ II, Typ III	Prąd wyładowczy In (8/20μs) przewod-PE	25 kA

## VPU AC II O 300/50 Y

Weidmüller Interface GmbH &amp; Co. KG

Klingenbergstraße 26

D-32758 Detmold

Germany

www.weidmueller.com

## Technical data

Prąd wyładowczy I <sub>maks.</sub> (8/20μs) przewód-PE	50 kA	Typ SPD	T2
Poziom ochrony U <sub>p</sub> dla IN (L/N-PE)	≤ 1.3 kV	Klasa prądu zwarcowego ISCCR	0.1 kA
Prąd rozładowania (typ III)	3 kA	Wbudowane zabezpieczenie wstępne	Nie

## dane ogólne

Optyczny wskaźnik pracy	zielona = ok, żółta = ostrzeżenie, czerwona = uszkodzony odgromnik - wymienić.	segment	rozdział energii
Wykonanie	Ochrona przeciwprzebieciowa	Forma konstrukcyjna	Obudowa instalacyjna; 1 TE
Klasa palności wg UL 94	V-0	Barwny	niebieski
Stopień ochrony	IP20 po zamontowaniu	Robocza wysokość nad poziomem morza	≤ 4000 m

## dane przyłącza komunikacja bezprzewodowa

rodzaj przyłącza	PUSH IN
------------------	---------

## koordynacja izolacji zgodnie z EN 50178

Kategoria przebieciowa	III	Stopień zanieczyszczenia	2
------------------------	-----	--------------------------	---

## Dane elektryczne

Rodzaj napięcia	AC
-----------------	----

## Dane ogólne

Liczba biegunów	1	Stopień ochrony	IP20 po zamontowaniu
Barwny	niebieski		

## Dane przyłączeniowe

Długość odizolowania	18 mm	Rodzaj przyłącza	złącze wtykowe, złącze śrubowe
Przekrój przyłącza przewodu, jednodrutowy, min.	1.5 mm <sup>2</sup>	Przekrój przyłącza przewodu, jednodrutowy, max.	35 mm <sup>2</sup>
Przekrój przyłącza przewodu, z cienkiego 25 mm <sup>2</sup> drutu, maks.			

## Gwarancja

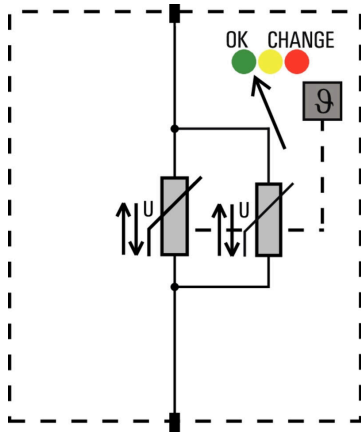
Czasokres	5 lat
-----------	-------

## Klasyfikacje

ETIM 8.0	EC000941	ETIM 9.0	EC000941
ETIM 10.0	EC000941	ECLASS 14.0	27-17-12-02
ECLASS 15.0	27-17-12-02		

**Drawings**

**Symbol łączenia**



Schematic circuit diagram

## VPU AC II O 300/50 Y

Weidmüller Interface GmbH &amp; Co. KG

Klingenbergstraße 26

D-32758 Detmold

Germany

www.weidmueller.com

## Accessories

## Wkrętaki z końcówką płaską



Wkrętak do śrub rowkowych z izolacją VDE, SDI DIN 7437, ISO 2380/2, napęd zgodny z DIN 5264, ISO 2380/1, rękojeść SoftFinish

## Ogólne dane zamówieniowe

Typ	SDIS 1.0X5.5X125	Wersja
Nr zam.	<a href="#">2749850000</a>	Wkrętak, Szerokość końcówki (B): 5.5 mm, Długość końcówki: 125 mm, Grubość końcówki (A): 1 mm
GTIN (EAN)	4050118897050	
Ilość	1 ST	

## neutralna



ESG to sprawdzony oznacznik o formacie MultiCard przeznaczony do wielu dobrze znanych urządzeń elektrycznych. W rezultacie można otrzymać wysokiej jakości oznaczenia urządzeń, czytelne, z wysokim kontrastem.

Oferujemy różne typy urządzeń różnych producentów, takich jak Siemens, ABB, Beckhoff itp.

Najważniejsze zalety:

Uniwersalne szyldy; w zależności od typu samoprzylepne lub mocowane na zatrzask Do urządzeń mocowanych obok siebie, np. bezpieczników, oferujemy oznaczniki ESG do wciskania na szynę oznacznikową Wykonywanie nadruków laserowych zgodnie z indywidualnymi specyfikacjami

Do nadruku na zamówienie: Prosimy o przesłanie pliku z oprogramowaniem etykietującym M-Print PRO lub M-Print PRO Online (bez instalacji) zgodnie z naszymi specyfikacjami etykietowania.

## Ogólne dane zamówieniowe

Typ	ESG 6/15 K MC NE WS	Wersja
Nr zam.	<a href="#">1880100000</a>	ESG, Oznaczniki urządzeń x 15 mm, PA 66, Barwny: biały, samoprzylepny
GTIN (EAN)	4032248478781	
Ilość	200 ST	

## VPU AC II 0 300/50 Y

**Weidmüller Interface GmbH & Co. KG**  
Klingenbergstraße 26  
D-32758 Detmold  
Germany

[www.weidmueller.com](http://www.weidmueller.com)

## Accessories

### Seria VPU



Bogaty wybór akcesoriów do pełnego zakresu produktów

### Ogólne dane zamówieniowe

Typ	VPU LOCKING CLIP S	Wersja	
Nr zam.	<a href="#">2735080000</a>		
GTIN (EAN)	4050118826050		
Ilość	10 ST		