

TRS T 24VDC 1CO M3 EMPTY

Weidmüller Interface GmbH & Co. KG

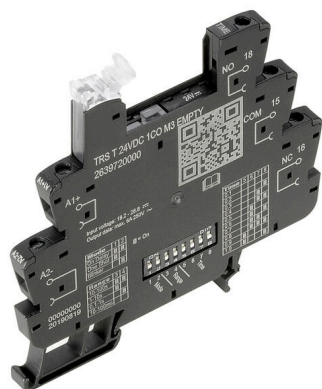
Klingenbergstraße 26

D-32758 Detmold

Germany

www.weidmueller.com

Zdjęcie produktu



Przełącznik czasowy adaptacji sygnału sterowania z dodatkowymi funkcjami

Przełączniki czasowe są stosowane w celu zapewnienia koordynacji między innymi szybkich procesów przełączania w systemach sterowania. Przełączniki czasowe TERMSERIES TIMER zapewniają opóźnienie włączenia maszyn, kaskadowe uruchamianie komponentów systemowych lub opóźnione uruchamianie odbiorników zasilania, takich jak pompy lub zawory. Posiadają one także funkcję pojedynczego uruchomienia oraz pracy cyklicznej. Przełączniki czasowe TERMSERIES TIMER w wersji z kompaktowymi stykami 6,4 mm są dostępne w wersjach ze złączami śrubowymi lub złączami typu PUSH IN. Funkcja opóźnienia i zakres czasu mogą być wygodnie dostosowane poprzez odpowiednie ustawienia umieszczonych z boku przełączników DIP. Status zasilania oraz sterowania są czytelnie sygnalizowane za pośrednictwem wyraźnie widocznych diod LED na dźwigni podnoszącej. Międzynarodowy atest zgodny z normą EN 61812 umożliwia zastosowanie tych elementów na całym świecie. Moduły TERMSERIES TIMER są kompatybilne z szeroką gamą akcesoriów TERMSERIES, zapewniając wysoki poziom uniwersalności i łatwą integrację w istniejących systemach.

Integracja dodatkowych funkcji opóźnienia w wersji TERMSERIES 6 mm Standardowe przełączniki czasowe zgodne z normą EN 61812 Proste ustawienie funkcji i zakresu czasu Zintegrowana dioda LED stanu (podwójna

dioda LED w dźwigni podnoszenia) informuje o stanie zasilania i sterowania

Ogólne dane zamówieniowe

Wersja	TERMSERIES, Wielofunkcyjny przełącznik czasowy, Puste złącze żeńskie, Liczba styków: 1, zestaw przełączny, Znamionowe napięcie sterowania: 24 V DC $\pm 20\%$, prąd trwały: 10 A, złącze śrubowe
Nr zam.	2639720000
Typ	TRS T 24VDC 1CO M3 EMPTY
GTIN (EAN)	4050118715576
Ilość	10 szt.

TRS T 24VDC 1CO M3 EMPTY

Weidmüller Interface GmbH & Co. KG

Klingenbergstraße 26

D-32758 Detmold

Germany

www.weidmueller.com

Dane techniczne

Dopuszczenia

Atesty



ROHS	Zgodny
UL File Number Search	Witryna UL
Nr certyfikatu (cURus)	E223759

Wymiary i masa

Głębokość	87.8 mm	Głębokość (cale)	3.4567 inch
Wysokość	89.6 mm	Wysokość (cale)	3.5276 inch
Szerokość	6.4 mm	Szerokość (cale)	0.252 inch
Masa netto	28.7 g		

Temperatury

Temperatura magazynowania	-40 °C...85 °C	Temperatura otoczenia	-20 °C...60 °C
Temperatura eksploatacyjna		Wilgotność	5-95% wilgotności wzgl., Tu = 40 °C, bez kondensacji

Prawdopodobieństwo usterki

MTTF	977 a
------	-------

Zgodność produktu z wymogami środowiska naturalnego

Status zgodności z dyrektywą RoHS	Zgodne, z wyłączeniem
Wyłączenie RoHS (w przypadkach, w których ma to zastosowanie / jest znane)	7a, 7cl
REACH SVHC	Lead 7439-92-1
SCIP	9e2cbc49-76d9-4611-b8ec-5b4f549a0aa9

dane znamionowe UL

Temperatura otoczenia (eksploatacyjna), 60 °C maks.		Przekrój przyłącza AWG, min.	AWG 26
Przekrój przyłącza AWG, maks.	AWG 14	rodzaj przewodu	sztwywny przewód miedziany, elastyczny przewód miedziany
Moment dokręcający, maks.	0.4 Nm	Stopień zanieczyszczenia środowiska	2
Nr certyfikatu (cURus)	E223759		

Strona sterownicza

Znamionowe napięcie sterowania	24 V DC ±20 %	Wskazanie statusu	Pomarańczowa podwójna kontrolka LED: wyjście przekaźnikowe załączone, Świeci podwójna kontrolka LED: napięcie zasilania załączone, Błyska zielona podwójna kontrolka
--------------------------------	---------------	-------------------	--

TRS T 24VDC 1CO M3 EMPTY

Weidmüller Interface GmbH & Co. KG

Klingenbergstraße 26

D-32758 Detmold

Germany

www.weidmueller.com

Dane techniczne

układ ochronny	Dioda zwrotna	Napięcie cewki przekaźnika instalowanego jako zamiennik różni się od znamionowego napięcia sterowania	LED: nieprawidłowa konfiguracja, nie działa Nie
Napięcie cewki przekaźnika instalowanego jako zamiennik	24 V DC	zakresy czasowe	0.01 s - 0.1 s, 0.1 s - 1 s, 1 s - 10 s, 10 s - 100 s
Tolerancja ustawienia	5 %	max. czas zerowania przy zaniku napięcia	50 ms
Dokładność podstawowa	≤ 5% (wartości zakresowej)	Min. czas trwania impulsu	50 ms
dokładność powtarzalności	± 1 %		

Strona obciążenia

znamionowe napięcie załączające	250 V AC	Ciągły prąd	10 A
Napięcie łączeniowe AC, max.	250 V	Napięcie łączeniowe DC, max.	250 V
Typ zestyku	1 CO contact		

Dane ogólne

Robocza wysokość nad poziomem morza	≤ 2000 m, nad poziomem morza	Wykonanie	Puste złącze żeńskie
Szyna montażowa	TS 35	Dostępność przycisku testowego	Nie
Mechaniczny wskaźnik położenia przełącznika	Nie	Barwny	czarny
Klasa palności wg UL 94	V-0		

Koordynacja izolacji

Napięcie znamionowe	250 V	Stopień zanieczyszczenia	2
Kategoria przepięciowa	III	odstęp izolacyjny powierzchniowy i powietrzny strona sterowania - strona obciążenia	≥ 6 mm
wytrzymałość napięciowa strona sterowania - strona obciążenia	4 kVef / 1 Min.	Wytrzymałość dielektryczna otwartego styku	1 kVef / 1 min
wytrzymałość napięciowa względem szyny nośnej	4 kVef / 1 Min.	udarowe napięcie wytrzymywane	6 kV (1,2/50 μs)
Stopień ochrony	IP20		

Dalsze szczegóły aprobat / norm

Nr certyfikatu (DNV)	TAA00001E5	Nr certyfikatu (cURus)	E223759
----------------------	------------	------------------------	---------

Dane przyłączeniowe

Metoda wykonywania złącz	złącze śrubowe	Długość usunięcia izolacji przyłącza pomiarowego	8 mm
Moment obrotowy dociągający, maks.	0.4 Nm	Zakres zacisków przyłącza pomiarowego	1.5 mm ²
Zakres zaciskania, min.	0.14 mm ²	Zakres zaciskania, maks.	2.5 mm ²
przekrój przyłącza przewodu AWG, min.	AWG 26	przekrój przyłączeniowy przewodu AWG, AWG 14 maks.	
Przekrój przyłącza przewodu, jednodrutowy, min.	0.14 mm ²	Przekrój przyłącza przewodu, jednodrutowy, max.	2.5 mm ²
Przekrój przyłącza przewodu, jednodrutowego, min. (AWG)	AWG 26	Przekrój przyłącza przewodu, jednodrutowego, maks. (AWG)	AWG 14
Przekrój przyłącza przewodu, cienki przewód wielodrutowy, min.	0.14 mm ²	Przekrój przyłącza przewodu, z cienkiego 2.5 mm ² drutu, maks.	
Przekrój przyłącza przewodu, z cienkiego AWG 26 drutu, min. (AWG)		Przekrój przyłącza przewodu, z cienkiego AWG 14 drutu, maks. (AWG)	

TRS T 24VDC 1CO M3 EMPTY
Weidmüller Interface GmbH & Co. KG

Klingenbergstraße 26

D-32758 Detmold

Germany

www.weidmueller.com
Dane techniczne

Przekrój przyłącza przewodu, cienki przewód wielodrutowy z tulejkami kablowymi DIN 46228/4, min.	0.14 mm ²	Przekrój przyłącza przewodu, cienki przewód wielodrutowy z tulejkami kablowymi DIN 46228/4, maks.	1.5 mm ²
przekrój przyłącza przewodu, cienkodrutowy, AEH (DIN 46228-1), min.	0.14 mm ²	przekrój przyłącza przewodu, cienkodrutowy, AEH (DIN 46228-1), maks.	2.5 mm ²
Przekrój przyłącza przewodu, drobny drut, 2 zaciskane przewody, min.	0.5 mm ²	Przekrój przyłącza przewodu, drobny drut, 2 zaciskane przewody, max.	1 mm ²
bliźniacza tulejka kablowa, min.	0.5 mm ²	bliźniacza tulejka kablowa, maks.	1 mm ²
Wielkość ostrza	Gr. PH0		

Klasyfikacje

ETIM 8.0	EC001456	ETIM 9.0	EC001456
ETIM 10.0	EC001456	ECLASS 14.0	27-37-16-03
ECLASS 15.0	27-37-16-03		

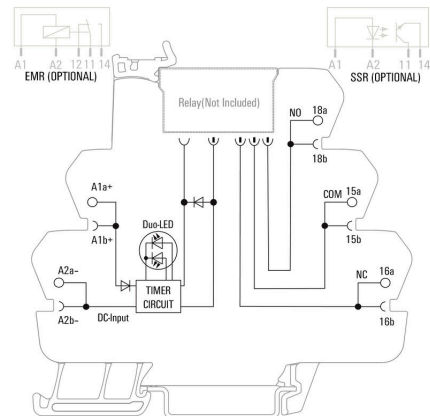
TRS T 24VDC 1CO M3 EMPTY

Weidmüller Interface GmbH & Co. KG
 Klingenbergstraße 26
 D-32758 Detmold
 Germany

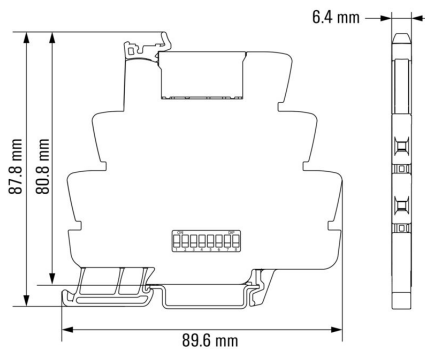
Rysunki

www.weidmueller.com

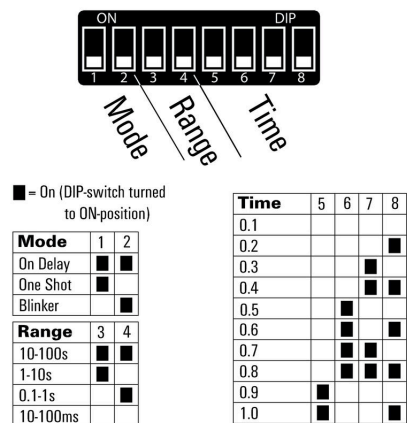
Schemat połączeń



Rysunek wymiarowany

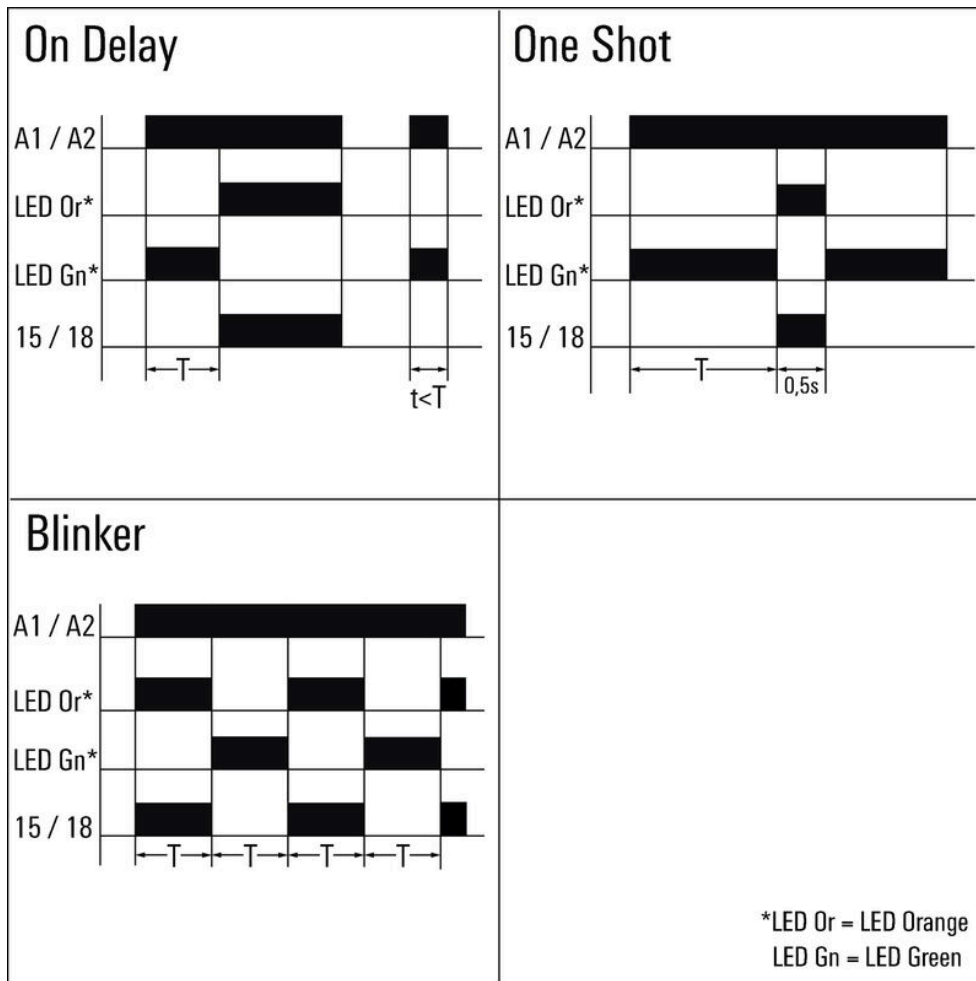


Wykres



Wykres

Wykres



Funkcje czasu

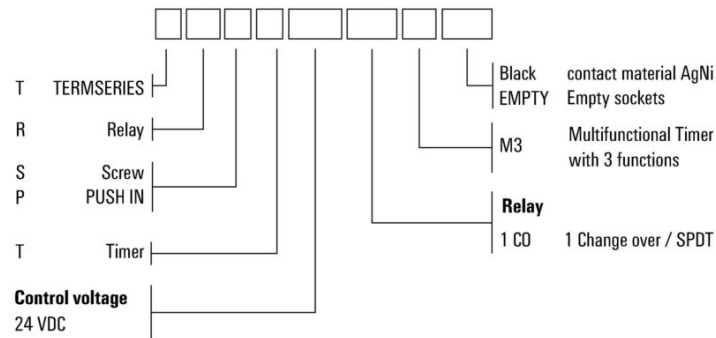
TRS T 24VDC 1CO M3 EMPTY

Weidmüller Interface GmbH & Co. KG
Klingenbergstraße 26
D-32758 Detmold
Germany

www.weidmueller.com

Rysunki

Type codes



Różne

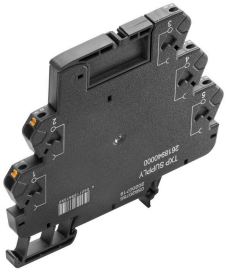
TRS T 24VDC 1CO M3 EMPTY

Weidmüller Interface GmbH & Co. KG
Klingenbergstraße 26
D-32758 Detmold
Germany

www.weidmueller.com

Akcesoria

Moduł zasilający



Oszczędzające przestrzeń instalacyjną moduły zasilania. Nasze terminale zasilania umożliwiają podłączenie potencjału do wejścia, np. potencjału neutralnego lub ujemnego, albo podłączenie potencjałów sterowania do wyjścia. Dodatkowo połączenie precyzyjnych złączy krzyżowych serii TERMSERIES, umożliwia udostępnienie złączy kabli modułu przekaźnika dla siłowników lub czujników. Prowadzenie przewodów przez bloki złączy nie jest konieczne, co oznacza ogromną oszczędność miejsca w panelu. Jednocześnie możliwe jest zastosowanie znacznie uproszczonego okablowania, ponieważ konieczność stosowania podwójnych końcówek kablowych doprowadzania potencjału została wyeliminowana.

Ogólne dane zamówieniowe

Typ	TXZ SUPPLY	Wersja
Nr zam.	1240790000	TERMSERIES, moduł zasilający, Liczba styków: 5, , prąd trwały: 10 A,
GTIN (EAN)	4050118028164	złącze sprężynowe
Ilość	10 ST	
Typ	TXS SUPPLY	Wersja
Nr zam.	1240780000	TERMSERIES, moduł zasilający, Liczba styków: 5, , prąd trwały: 10 A,
GTIN (EAN)	4050118028140	złącze śrubowe
Ilość	10 ST	

Płytki separacyjna



Różne płytki oddzielające. Płytki oddzielające mogą być zastosowane do wizualnego grupowania sygnałów, elektrycznej izolacji modułów oraz do umieszczania oznaczeń w celu zapewnienia lepszej przejrzystości instalacji. Jest to bardzo przydatny i uniwersalny element wyposażenia dodatkowego. Płytki rozdzielające zwiększają dystans oraz odległość pełzania pomiędzy dwoma modułami, co oznacza zwiększenie napięcia izolacji pomiędzy dwoma modułami do 600 V. Podwójne płytki rozdzielające mogą być znaczone za pomocą znaczników WAD5 lub WS10/5 oraz umożliwiają zastosowanie ciągłych połączeń krzyżowych. Czynności instalacyjne zostały ułatwione dzięki zastosowaniu perforacji, umożliwiającej indywidualne wyłamywanie kanałów połączeń krzyżowych. Płytki rozdzielające wizualnie rozdzielają grupy wcięcia umożliwiające wyłamywanie indywidualnych kanałów połączeń krzyżowych. Płytki rozdzielające zapewniają izolację pomiędzy dwoma modułami poprzez zwiększenie dystansu oraz odległości pełzania do 600 V.

TRS T 24VDC 1CO M3 EMPTY

Weidmüller Interface GmbH & Co. KG
Klingenbergstraße 26
D-32758 Detmold
Germany

www.weidmueller.com

Akcesoria

Ogólne dane zamówieniowe

Typ	TW TXS/TXZ R3.2	Wersja
Nr zam.	1240800000	TERMSERIES, Płytki separacyjna
GTIN (EAN)	4050118028188	
Ilość	10 ST	

neutralna



Oznaczniki WS idealnie pasują do złączy z serii W. Dzięki kompatybilności systemowej, szyldy WS można też mocować na produktach z serii I oraz serii Z. Duże powierzchnie opisowe pozwalają nie tylko na używanie długich ciągów znaków, lecz również na rozbięcie opisu na kilka linijek.

Oznaczniki WS idealnie nadają się do etykiet z długimi, indywidualnie tworzonymi ciągami znaków. Sprawdzony format MultiCard umożliwia wykonanie wydruku drukarką PrintJet Connect lub systemem typu Plotter.

Mogą być umieszczone na taśmie lub pojedynczo. Oznaczniki w sprawdzonym formacie MultiCard. Do nadruku na zamówienie: Prosimy o przesłanie pliku z oprogramowaniem etykietującym M-Print PRO lub M-Print PRO Online (bez instalacji) zgodnie z naszymi specyfikacjami etykietowania.

Ogólne dane zamówieniowe

Typ	WS 10/6 M MC NE WS	Wersja
Nr zam.	1818400000	WS, Znakowanie zacisków, 10 x 6 mm, Raster w mm (P): 6.00
GTIN (EAN)	4032248310876	Weidmueller, Allen-Bradley, biały
Ilość	600 ST	

ZQV

Ogólne dane zamówieniowe

Typ	ZQV 1.5N/R6.4/2 GE	Wersja
Nr zam.	1193670000	TERMSERIES, Łącznik poprzeczny
GTIN (EAN)	4032248976638	
Ilość	10 ST	
Typ	ZQV 1.5N/R6.4/10 GE	Wersja
Nr zam.	1193680000	TERMSERIES, Łącznik poprzeczny
GTIN (EAN)	4032248976454	
Ilość	10 ST	

TRS T 24VDC 1CO M3 EMPTY

Weidmüller Interface GmbH & Co. KG
Klingenbergstraße 26
D-32758 Detmold
Germany

www.weidmueller.com

Akcesoria

Typ	ZQV 1.5N/R6.4/19 GE	Wersja
Nr zam.	1193690000	TERMSERIES, łącznik poprzeczny
GTIN (EAN)	4032248976645	
Ilość	10 ST	
Typ	ZQV 1.5N/R6.4/2 BL	Wersja
Nr zam.	1446140000	TERMSERIES, łącznik poprzeczny
GTIN (EAN)	4050118251074	
Ilość	10 ST	
Typ	ZQV 1.5N/R6.4/10 BL	Wersja
Nr zam.	1390350000	TERMSERIES, łącznik poprzeczny
GTIN (EAN)	4050118190793	
Ilość	10 ST	
Typ	ZQV 1.5N/R6.4/19 BL	Wersja
Nr zam.	1391620000	TERMSERIES, łącznik poprzeczny
GTIN (EAN)	4050118191813	
Ilość	10 ST	
Typ	ZQV 1.5N/R6.4/2 RT	Wersja
Nr zam.	1446090000	TERMSERIES, łącznik poprzeczny
GTIN (EAN)	4050118250886	
Ilość	10 ST	
Typ	ZQV 1.5N/R6.4/10 RT	Wersja
Nr zam.	1391640000	TERMSERIES, łącznik poprzeczny
GTIN (EAN)	4050118191660	
Ilość	10 ST	
Typ	ZQV 1.5N/R6.4/19 RT	Wersja
Nr zam.	1391610000	TERMSERIES, łącznik poprzeczny
GTIN (EAN)	4050118191783	
Ilość	10 ST	
Typ	ZQV 1.5N/R6.4/2 SW	Wersja
Nr zam.	1446040000	TERMSERIES, łącznik poprzeczny
GTIN (EAN)	4050118251067	
Ilość	10 ST	
Typ	ZQV 1.5N/R6.4/10 SW	Wersja
Nr zam.	1391630000	TERMSERIES, łącznik poprzeczny
GTIN (EAN)	4050118191776	
Ilość	10 ST	
Typ	ZQV 1.5N/R6.4/19 SW	Wersja
Nr zam.	1391600000	TERMSERIES, łącznik poprzeczny
GTIN (EAN)	4050118191806	
Ilość	10 ST	

Wkrętki z końcówką krzyżową, typu Phillips



Wkrętak do śrub z rowkiem krzyżowym, Typ Phillips, SDK PH DIN 5262, ISO 8764/2-PH, uchwyt zgodny z ISO 8764-PH, końcówka Chrom Top, rękojeść SoftFinish

TRS T 24VDC 1CO M3 EMPTY

Weidmüller Interface GmbH & Co. KG
Klingenbergstraße 26
D-32758 Detmold
Germany

www.weidmueller.com

Akcesoria

Ogólne dane zamówieniowe

Typ	SDK PH0 X 60	Wersja
Nr zam.	2749400000	Wkrętek, Szerokość końcówki (B): 3 mm, 60 mm, Grubość końcówki (A): 0
GTIN (EAN)	4050118895629	(A): 0
Ilość	1 ST	
Typ	SDIK PH0 X 60	Wersja
Nr zam.	2749880000	Wkrętek, Szerokość końcówki (B): 0 mm, 60 mm, Grubość końcówki (A): 0
GTIN (EAN)	4050118897081	(A): 0
Ilość	1 ST	

Wkręta z końcówką płaską

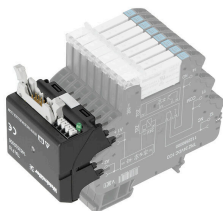


Wkrętak do śrub rowkowych z końcówką okrągłą, SD DIN 5265, ISO 2380/2, uchwyt zgodny z DIN 5264, ISO 2380/1, końcówka Chrom Top, rękojeść SoftFinish

Ogólne dane zamówieniowe

Typ	SDS 0.6X3.5X100	Wersja
Nr zam.	2749340000	Wkrętek, Szerokość końcówki (B): 3.5 mm, Długość końcówki: 100 mm, Grubość końcówki (A): 0.6 mm
GTIN (EAN)	4050118895568	
Ilość	1 ST	
Typ	SDIS SLIM 0.6X3.5X100	Wersja
Nr zam.	2749610000	Narzędzie montażowe, Szerokość końcówki (B): 3.5 mm, Długość końcówki: 100 mm, Grubość końcówki (A): 0.6 mm
GTIN (EAN)	4050118896350	
Ilość	1 ST	

Adaptory interfejsu



Krótszy czas wykonywania okablowania i mniejsza przestrzeń okablowania
W celu skrócenia czasu wykonywania okablowania, między systemem sterowania a poziomem interfejsu stosuje się wstępnie zmontowane kable, które po prostu podłącza się do adaptera TERMSERIES. Umożliwia to istotne skrócenie czasu wykonywania szafy sterowniczej. Uniwersalny kształt tego adaptera po zastosowaniu z produktami TERMSERIES o identycznych konturach pozwala na prawdziwą oszczędność miejsca. Skrócony czas okablowania dzięki zastosowaniu koncepcji plug-and-play i wstępnie uzbrojonych kabli. Możliwość zastosowania do strony wejściowej i wyjściowej urządzeń TERMSERIES. Przystosowany do sterowania plusem i minusem. Duża oszczędność przestrzeni instalacji dzięki pełnemu dostosowaniu do innych produktów serii TERMSERIES.

TRS T 24VDC 1CO M3 EMPTY

Weidmüller Interface GmbH & Co. KG
Klingenbergstraße 26
D-32758 Detmold
Germany

www.weidmueller.com

Akcesoria

Ogólne dane zamówieniowe

Typ	TIA F10	Wersja
Nr zam.	1463520000	TERMSERIES, Adapter, Wtyk 10-biegunowy wg DIN EN 60603-13,
GTIN (EAN)	4050118323535	długa dźwignia blokady, Liczba ścieżek sygnałowych: 8, Napięcie
Ilość	1 ST	znamionowe DC : 24 V, Prąd znamionowy (na ścieżkę sygnałową): 125 mA
Typ	TIAL F20	Wersja
Nr zam.	1463550000	TERMSERIES, Adapter, Wtyk 20-biegunowy wg DIN EN 60603-13,
GTIN (EAN)	4050118331783	długa dźwignia zamykająca, Liczba ścieżek sygnałowych: 16,
Ilość	1 ST	Napięcie znamionowe DC : 24 V, Prąd znamionowy (na ścieżkę sygnałową): 60 mA
Typ	TIA SUBD 15S	Wersja
Nr zam.	1463530000	TERMSERIES, Adapter, Sub-D, 15-biegunowe, DIN 41652 / IEC
GTIN (EAN)	4050118323542	60807, Liczba ścieżek sygnałowych: 8, Napięcie znamionowe DC :
Ilość	1 ST	24 V, Prąd znamionowy (na ścieżkę sygnałową): 125 mA

3...33 V DC 2 A warianty wyjścia

Indywidualne przekaźniki do TERMSERIES
Przekaźniki półprzewodnikowe Różne wersje wyjścia



Ogólne dane zamówieniowe

Typ	SSS RELAIS 24V/24V 2ADC	Wersja
Nr zam.	4061190000	TERMSERIES, Przekaźnik półprzewodnikowy, Znamionowe napięcie
GTIN (EAN)	4032248415083	sterowania: 18 V DC - 24 V DC - 30 V DC , znamionowe napięcie
Ilość	20 ST	złączające: 3...33 V DC, prąd trwały: 2 A, złącze wtykowe

3...48 V DC 0,1 A warianty wyjścia

Indywidualne przekaźniki do TERMSERIES
Przekaźniki półprzewodnikowe Różne wersje wyjścia



Ogólne dane zamówieniowe

Typ	SSS RELAIS 24V/24V 0,1A...	Wersja
Nr zam.	4061180000	TERMSERIES, Przekaźnik półprzewodnikowy, Znamionowe napięcie
GTIN (EAN)	4032248415076	sterowania: 18 V DC - 24 V DC - 30 V DC , znamionowe napięcie
Ilość	20 ST	złączające: 0...48 V DC, prąd trwały: 0,1 A, złącze wtykowe

TRS T 24VDC 1CO M3 EMPTY

Weidmüller Interface GmbH & Co. KG
Klingenbergstraße 26
D-32758 Detmold
Germany

www.weidmueller.com

Akcesoria

Warianty z wyjściem 24 do 230 V AC / 1 A

Indywidualne przekaźniki do TERMSERIES
Przekaźniki półprzewodnikowe Różne wersje wyjścia



Ogólne dane zamówieniowe

Typ	SSS RELAIS 24V/230V 1AAC	Wersja	
Nr zam.	4061210000	TERMSERIES, Przekaźnik półprzewodnikowy, Znamionowe napięcie sterowania: 18 V DC - 24 V DC - 30 V DC , znamionowe napięcie	
GTIN (EAN)	4032248643813	złączające: 24...240 V AC, prąd trwały: 1 A, złącze wtykowe	
Ilość	20 ST		

1 zestyk CO (styki AgSnO)

Indywidualne przekaźniki do TERMSERIES
Przekaźniki elektromechaniczne Różne materiały styków



Ogólne dane zamówieniowe

Typ	RSS1 10024	Wersja	
Nr zam.	1984090000	TERMSERIES, Przekaźniki, Liczba styków: 1, zestyk przełączny AgSnO,	
GTIN (EAN)	4050118377910	Znamionowe napięcie sterowania: 24 V DC, prąd trwały: 6 A, złącze wtykowe, Dostępność przycisku testowego: Nie	
Ilość	20 ST		

1 zestyk CO / połączane styki (styki AgNi Au)

Indywidualne przekaźniki do TERMSERIES
Przekaźniki elektromechaniczne Różne materiały styków



Ogólne dane zamówieniowe

Typ	RSS1 12024	Wersja	
Nr zam.	4061590000	TERMSERIES, Przekaźniki, Liczba styków: 1, zestyk przełączny AgNi	
GTIN (EAN)	4032248252282	platerowane złotem, Znamionowe napięcie sterowania: 24 V DC, prąd trwały: 6 A, złącze wtykowe, Dostępność przycisku testowego: Nie	
Ilość	20 ST		

TRS T 24VDC 1CO M3 EMPTY

Weidmüller Interface GmbH & Co. KG

Klingenbergstraße 26

D-32758 Detmold

Germany

www.weidmueller.com

Akcesoria

1 zestyk CO (styki AgNi)



Indywidualne przekaźniki do TERMSERIES
Przekaźniki elektromechaniczne Różne materiały styków

Ogólne dane zamówieniowe

Typ	RSS113024	Wersja
Nr zam.	4060120000	TERMSERIES, Przekaźniki, Liczba styków: 1, zestyk przełączny AgNi,
GTIN (EAN)	4032248252251	Znamionowe napięcie sterowania: 24 V DC, prąd trwały: 6 A, złącze
Ilość	20 ST	wtykowe, Dostępność przycisku testowego: Nie

WS 12/6



WS/ DEK

W oznaczniakach złącz MultiMark DEK/WS zastosowano innowacyjne tworzywo kompozytowe składające się z dwóch komponentów. Twarda część dolna znacznika pewnie osiada na złączu i bezpiecznie zamyka się dzięki zatraskowi. Elastyczne wykończenie powierzchni znacznie ułatwia zamontowanie oznaczniaka. Ten specjalnie dziurkowany materiał umożliwia naciągnięcie pasków pozwalające skompensować nieznaczne rozrzuty rozstawów/odstępów, które mają tendencję do kumulowania się, szczególnie w przypadku długich bloków zaciskowych. Kolejną zaletą to znakomita możliwość zadruku powierzchni - materiał gwarantuje, że oznaczenia są trwałe i odporne na ścieranie. Rozdzielczość druku 300 dpi przekłada się też na dobrą czytelność napisów.

Państwa korzyści dzięki MultiMark

- Kompatybilne z modułowymi blokami zacisków Weidmüller
- Mocny chwyt i trwałe nadruk
- Ciągłe paski oszczędzają czas podczas montażu
- Łatwe mocowanie dzięki innowacyjnemu materiałowi kompozytowemu
- Duża etykieta zapewniająca optymalną czytelność
- Szeroki zakres uniwersalności ze względu na niezależność od producenta

Ogólne dane zamówieniowe

Typ	WS 12/6 MM WS	Wersja
Nr zam.	2007200000	WS, Znakowanie zacisków, 12 x 6 mm, Weidmueller, biały
GTIN (EAN)	4050118391886	
Ilość	600 ST	