

HDC MPN 3

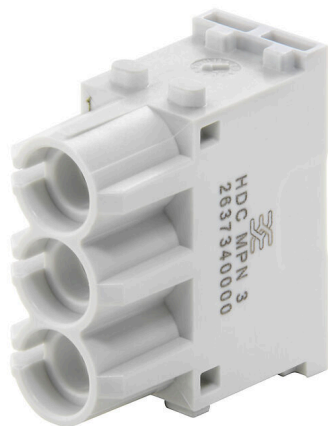
Weidmüller Interface GmbH & Co. KG

Klingenbergstraße 26

D-32758 Detmold

Germany

www.weidmueller.com



Uniwersalny

Cztery różne wielkości modułów pozwalają na znaczne oszczędności miejsca. Mała podziałka oznacza także możliwość optymalizacji konstrukcji.

Ogólne dane zamówieniowe

Wersja	Moduł pneumatyczny, Liczba biegunów: 3, złącze węża (układ pneumatyczny), pneumatyczne, Wymagane otwory wtykowe: 1
Nr zam.	2637340000
Typ	HDC MPN 3
GTIN (EAN)	4050118765823
Ilość	1 szt.

HDC MPN 3

Weidmüller Interface GmbH & Co. KG

Klingenbergstraße 26

D-32758 Detmold

Germany

www.weidmueller.com

Dane techniczne

Dopuszczenia

ROHS Zgodny

Wymiary i masa

Masa netto 6.6 g

Temperatury

Temperatura graniczna -40 °C ... 80 °C

Zgodność produktu z wymogami środowiska naturalnego

Status zgodności z dyrektywą RoHS Zgodne, bez wyłączenia

REACH SVHC Potassium perfluorobutane sulfonate 29420-49-3

SCIP 1609748e-c278-4c9b-b3d1-e6215d2988cd

Dane ogólne

Liczba biegunów	3	Klasa palności wg UL 94	V-0
Cykle wpinania	≥ 500	Typ	pneumatyczne
Materiał podstawowy	Poliwęglan, wzmocniony włóknem szklanym	Typoszereg	ModuPlug
Wymagane otwory wtykowe	1		

Wersja

Rodzaj przyłącza	złącze węża (układ pneumatyczny)	Przekrój przyłącza przewodu, maks.	0 mm ²
Przekrój przyłącza przewodu, min.	0 mm ²		

Moduł pneumatyczny

Ciśnienie robocze modułu	8 bar	Wewnętrzna średnica węża, min.	1.6 mm
Wewnętrzna średnica węża, maks.	4 mm		

Klasyfikacje

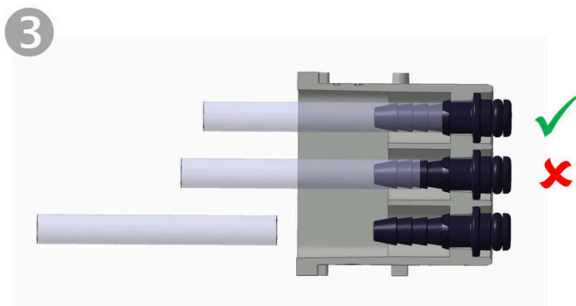
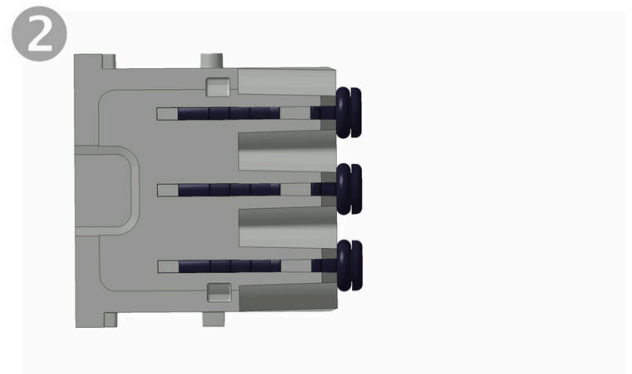
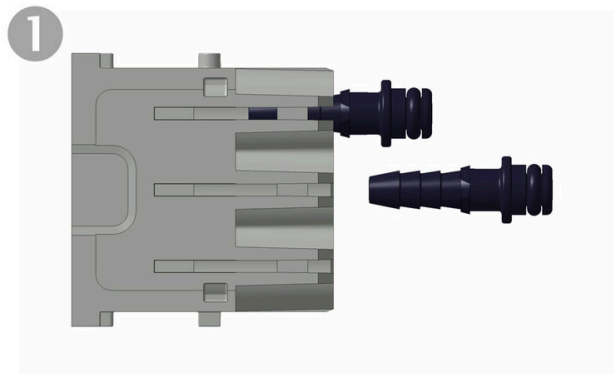
ETIM 8.0	EC000438	ETIM 9.0	EC000438
ETIM 10.0	EC000438	ECLASS 14.0	27-44-02-20
ECLASS 15.0	27-44-02-20		

HDC MPN 3

Weidmüller Interface GmbH & Co. KG
Klingenbergstraße 26
D-32758 Detmold
Germany

Rysunki

www.weidmueller.com



HDC MPN 3

Weidmüller Interface GmbH & Co. KG

Klingenbergstraße 26

D-32758 Detmold

Germany

www.weidmueller.com

Akcesoria

Styki pneumatyczne



Już dzisiaj dostosuj swoją łączność do wymagań przyszłości. Skorzystaj z zaawansowanych rozwiązań RockStar® ModuPlug. Zastosowania przemysłowe stają się coraz bardziej złożone. Jednocześnie ciągle rosną wymagania dotyczące stosowanych systemów łączności. Pełna funkcjonalność przy możliwie najmniejszej przestrzeni instalacyjnej, bezpieczna instalacja i szybkie przezbrajanie to tylko niektóre z aktualnych wymagań. System złączy modułowych RockStar® ModuPlug nie tylko spełnia aktualne wymagania rynkowe, lecz został wręcz specjalnie stworzony, aby sprostać wyzwaniom, które niesie ze sobą przyszłość. Indywidualne moduły pozwalają na łączenie funkcji związanych z zasilaniem, przesyłaniem sygnałów oraz danych za pośrednictwem pojedynczego interfejsu. Dzięki różnej wielkości modułów nowego systemu można zastosować większą liczbę aplikacji w jednym złączu. Moduły redukują ilość koniecznej przestrzeni oraz umożliwiają obniżkę kosztów w porównaniu z wkładkami o stałych wtykach oraz innymi, modułowymi systemami złączy. Zaawansowane ramki i moduły można bardzo łatwo zainstalować, a także ich zintegrować z obudowami HDC o stopniu zabezpieczenia IP65 oraz IP68. RockStar® ModuPlug może zostać także wykorzystany do rozszerzenia aktualnie stosowanych aplikacji bez konieczności dostosowania samego systemu. Doświadczenie firmy Weidmüller w branży przemysłowych połączeń elektrycznych pozwoliło na stworzenie niezwykle nowoczesnego systemu połączeń, wyróżniającego się najwyższą niezawodnością. Pozwala to na tworzenie własnych rozwiązań spełniających, dzięki zastosowaniu standardu RockStar®, wymagania, które jakie przyniesie przyszłość.

Ogólne dane zamówieniowe

Typ	HDC MPN 1.6 F	Wersja
Nr zam.	2637480000	Łącznik pneumatyczny, Zestek z zaworem: Nie
GTIN (EAN)	4050118654721	
Ilość	10 ST	
Typ	HDC MPN 1.6 M	Wersja
Nr zam.	2637470000	Łącznik pneumatyczny, Zestek z zaworem: Nie
GTIN (EAN)	4050118654714	
Ilość	10 ST	
Typ	HDC MPN 1.6 SOF	Wersja
Nr zam.	2637490000	Łącznik pneumatyczny, Zestek z zaworem: Tak
GTIN (EAN)	4050118654738	
Ilość	10 ST	
Typ	HDC MPN 3.0 F	Wersja
Nr zam.	2637450000	Łącznik pneumatyczny, Zestek z zaworem: Nie
GTIN (EAN)	4050118654592	
Ilość	10 ST	
Typ	HDC MPN 3.0 M	Wersja
Nr zam.	2637440000	Łącznik pneumatyczny, Zestek z zaworem: Nie
GTIN (EAN)	4050118654585	
Ilość	10 ST	

HDC MPN 3

Weidmüller Interface GmbH & Co. KG

Klingenbergstraße 26

D-32758 Detmold

Germany

www.weidmueller.com

Akcesoria

Typ	HDC MPN 3.0 SOF	Wersja
Nr zam.	2637460000	Łącznik pneumatyczny, Zestyk z zaworem: Tak
GTIN (EAN)	4050118654707	
Ilość	10 ST	
Typ	HDC MPN 4.0 F	Wersja
Nr zam.	2637420000	Łącznik pneumatyczny, Zestyk z zaworem: Nie
GTIN (EAN)	4050118654561	
Ilość	10 ST	
Typ	HDC MPN 4.0 M	Wersja
Nr zam.	2637410000	Łącznik pneumatyczny, Zestyk z zaworem: Nie
GTIN (EAN)	4050118654554	
Ilość	10 ST	
Typ	HDC MPN 4.0 SOF	Wersja
Nr zam.	2637430000	Łącznik pneumatyczny, Zestyk z zaworem: Tak
GTIN (EAN)	4050118654578	
Ilość	10 ST	