

VPU AC II 3+1 R 350/50

Weidmüller Interface GmbH & Co. KG

Klingenbergstraße 26

D-32758 Detmold

Germany

www.weidmueller.com



Produkty do ochrony przeciwprzepięciowej Weidmüller VPU I (klasy I), VPU II (klasy II) i VPU III (klasy III) skutecznie redukują zakłócenia i sprzężenia powstające w wyniku przejściowego występowania napięć udarowych nawet wyraźnie poniżej granic narzuconych przez koordynację izolacji wg normy EN 60644-3 / DIN VDE 0110-3. Oznacza to, że cała instalacja jest narażona na mniej zakłóceń. Odgromniki koordynuje się za pomocą odpowiednich środków technicznych. Oznacza to, że rozsprzęganie pomiędzy klasami I, II i III nie jest konieczne. Ochronniki zostały przetestowane wg normy produkcyjnej IEC61643-11 / DIN EN 61643-11 i nadają się do stosowania w układach zgodnych z IEC 61643-12 / VDE 0675-6-12 i IEC 62305-4 / VDE 0185-4. Ten ochronnik odgromowy i przepięciowy nadaje się do stosowania w systemach energetycznych. Weidmüller oferuje różne produkty w zależności od konkretnych rodzajów sieci zasilającej oraz poziomu napięcia. Do zastosowań w instalacjach fotowoltaicznych jest dostępne specjalne urządzenie ochronne klasy I i klasy II.

Ogólne dane zamówieniowe

| | |
|------------|--|
| Wersja | Ochronnik przeciwprzepięciowy, Niskie napięcie, Ochrona przeciwprzepięciowa, z zestykiem zdalnym, TN-C-S, TN-S, TT, IT z N, IT bez N |
| Nr zam. | 2637060000 |
| Typ | VPU AC II 3+1 R 350/50 |
| GTIN (EAN) | 4050118679328 |
| Ilość | 1 szt. |

VPU AC II 3+1 R 350/50

Weidmüller Interface GmbH & Co. KG

Klingenbergstraße 26

D-32758 Detmold

Germany

www.weidmueller.com

Dane techniczne

Dopuszczenia

Atesty



| | |
|------------------------|----------------------------|
| ROHS | Zgodny |
| UL File Number Search | Witryna UL |
| Nr certyfikatu (cURus) | E354261 |

Wymiary i masa

| | | | |
|----------------------------|-------------|------------------|-------------|
| Głębokość | 68 mm | Głębokość (cale) | 2.6772 inch |
| Głębokość wraz z szyną DIN | 76 mm | Wysokość | 104.5 mm |
| Wysokość (cale) | 4.1142 inch | Szerokość | 72 mm |
| Szerokość (cale) | 2.8346 inch | Masa netto | 473 g |

Temperatury

| | | | |
|----------------------------|----------------|-----------------------|-------------------------------|
| Temperatura magazynowania | -40 °C...85 °C | Temperatura otoczenia | -40 °C...85 °C |
| Temperatura eksploatacyjna | -40 °C...85 °C | Wilgotność | 5 - 95% wilgotności względnej |

Zgodność produktu z wymogami środowiska naturalnego

| | |
|-----------------------------------|--------------------------|
| Status zgodności z dyrektywą RoHS | Zgodne, bez wyłączenia |
| REACH SVHC | Bez SVHC powyżej 0,1 wt% |

dane znamionowe UL

| | | |
|---|------------------------|--------------|
| Temperatura otoczenia (eksploatacyjna), 85 °C maks. | Napięcie znamionowe UN | 277 V |
| VPR (N-PE) | MCOV (L-PE) | 350 V |
| MCOV (N-PE) | SCCR | 200 kA |
| In | Kategoria | SPD TYPE 1CA |
| Temperatura otoczenia (eksploatacyjna), -40 °C min. | Nr certyfikatu (cURus) | E354261 |
| MODE | VPR (L-L) | 2000 V |
| VPR (L-N) | VPR (L-PE) | 3000 V |
| Rodzaj napięcia | Sieci energetyczne UL | 3-phase WYE |

Dane znamionowe IEC / EN

| | | | |
|---------------------------------|----------|--------------------------------------|--|
| Liczba biegunów | 4 | Impuls kombinowany UOC | 6 kV |
| Prąd upływu przy Un | 1 µA | Styk sygnalizacyjny | 250 V 1A 1CO |
| napięcie znamionowe (AC) | 230 V | Sieć niskiego napięcia | TN-C-S, TN-S, TT, IT z N, IT bez N |
| Poziom ochrony Up dla IN (N-PE) | ≤ 1.5 kV | Rodzaj napięcia | AC |
| czasowe przepięcie - TOV | 403 V | Zabezpieczenie bezpiecznikowe | Brak konieczności stosowania bezpiecznika ≤ 315 A gG, 250 A gG @50 kA Isccr, 315 A gG @25 kA Isccr |
| Czas reakcji / czas załączania | ≤ 25 ns | Zakres częstotliwości, maks. | 60 Hz |
| Zakres częstotliwości, min. | 50 Hz | Normy | IEC 61643-11, EN 61643-11, UL 1449 |
| klasa wymagań wg EN 61643-11 | T2, T3 | Klasa wymagań zgodnie z IEC 61643-11 | Typ II, Typ III |

VPU AC II 3+1 R 350/50

Weidmüller Interface GmbH & Co. KG

Klingenbergstraße 26

D-32758 Detmold

Germany

www.weidmueller.com

Dane techniczne

| | | | |
|--|-------|--|-----------------|
| maksymalne napięcie stałe, U _c (AC) | 350 V | Prąd wyładowczy I _{maks.} (8/20μs) N-PE | 65 kA |
| Prąd wyładowczy I _n (8/20μs) N-PE | 40 kA | Koordinacja energii (≤10 m) | Typ II, Typ III |
| Prąd wyładowczy I _n (8/20μs) przewód-PE | 20 kA | Prąd wyładowczy I _{maks.} (8/20μs) przewód-PE | 50 kA |
| Typ SPD | T2 | Poziom ochrony U _p dla IN (L/N-PE) | ≤ 1.75 kV |
| Klasa prądu zwarcowego ISCCR | 50 kA | Prąd rozładowania (typ III) | 3 kA |
| Zdolność wygaszania prądu następczego uwzględnia się prądu następczego w sieci | | Wbudowane zabezpieczenie wstępne | Nie |

dane ogólne

| | | | |
|-------------------------------------|---|---------------------|--|
| Optyczny wskaźnik pracy | zielona = OK, czerwona = uszkodzony odgromnik - wymienić. | segment | rozdział energii |
| Wykonanie | Ochrona przeciwprzepięciowa, z zestykiem zdalnym | Forma konstrukcyjna | Obudowa instalacyjna; 4 TE, Insta IP20 |
| Klasa palności wg UL 94 | V-0 | Barwny | pomarańczowy, czarny, niebieski |
| Stopień ochrony | IP20 po zamontowaniu | Szyna montażowa | TS 35 |
| Robocza wysokość nad poziomem morza | ≤ 4000 m | | |

dane przyłącza komunikacja bezprzewodowa

| | | | |
|---|----------------------|--|---------------------|
| przekrój przyłącza przewodu, jednodrutowy, min. | 0.25 mm ² | długość zdejmowanej izolacji | 8 mm |
| rodzaj przyłącza | PUSH IN | przekrój przyłącza przewodu, jednodrutowy, maks. | 1.5 mm ² |

koordynacja izolacji zgodnie z EN 50178

| | | | |
|------------------------|-----|--------------------------|---|
| Kategoria przepięciowa | III | Stopień zanieczyszczenia | 2 |
|------------------------|-----|--------------------------|---|

Dane elektryczne

| | |
|-----------------|----|
| Rodzaj napięcia | AC |
|-----------------|----|

Dane ogólne

| | | | |
|-----------------|---------------------------------|-----------------|----------------------|
| Liczba biegunów | 4 | Stopień ochrony | IP20 po zamontowaniu |
| Barwny | pomarańczowy, czarny, niebieski | | |

Dane przyłączeniowe

| | | | |
|---|--------------------|--|---------------------|
| Długość odizolowania | 18 mm | Metoda wykonywania złącz | złącze śrubowe |
| Rodzaj przyłącza | złącze śrubowe | Długość usunięcia izolacji przyłącza pomiarowego | 18 mm |
| Moment obrotowy dociągający, min. | 3 Nm | Moment obrotowy dociągający, maks. | 4.5 Nm |
| Zakres zacisków przyłącza pomiarowego | 16 mm ² | Zakres zaciskania, min. | 1.5 mm ² |
| Zakres zaciskania, maks. | 35 mm ² | przekrój przyłącza przewodu AWG, min. | AWG 16 |
| przekrój przyłączeniowy przewodu AWG, AWG 2 maks. | | Przekrój przyłącza przewodu, jednodrutowy, min. | 1.5 mm ² |
| Przekrój przyłącza przewodu, jednodrutowy, max. | 35 mm ² | Przekrój przyłącza przewodu, cienki przewód wielodrutowy, min. | 1.5 mm ² |
| Przekrój przyłącza przewodu, z cienkiego drutu, maks. | 25 mm ² | Maks. przekrój przyłącza, przewód wielodrutowy, min. | 1.5 mm ² |
| Maks. przekrój przyłącza, przewód wielodrutowy, maks. | 35 mm ² | | |

Dane techniczne

Gwarancja

Czasokres 5 lat

Ważna informacja

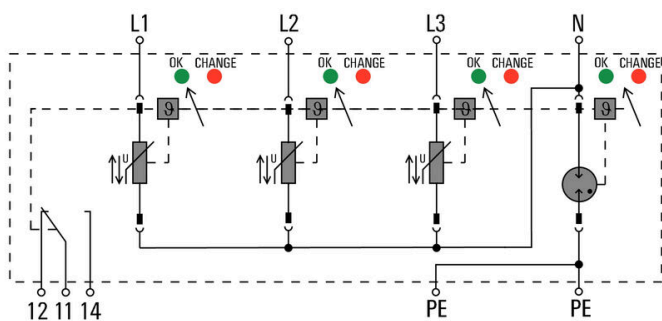
Informacje produktowe Przystosowane tylko do systemów IT wyposażonych w uziemienie transformatora rozdzielającego połączonego z uziemieniem po stronie klienta (RE=RA na ilustracji 44.A1 lub IEC 60634-4-44:2018). Do zastosowania w aplikacjach DC zalecamy zastosowanie bezpiecznika SIBA typ NH2XL aR/aSF DC 1500 V

Klasyfikacje

| | | | |
|-------------|-------------|-------------|-------------|
| ETIM 8.0 | EC000941 | ETIM 9.0 | EC000941 |
| ETIM 10.0 | EC000941 | ECLASS 14.0 | 27-17-12-02 |
| ECLASS 15.0 | 27-17-12-02 | | |

Rysunki

Symbol łączenia



Schematic circuit diagram

Akcesoria**Wkrętaki z końcówką krzyżową, typu Phillips**

Wkrętak do śrub z rowkiem krzyżowym z izolacją VDE, Typ Phillips, SDIK PH DIN 7438, ISO 8764/2-PH, uchwyt zgodny z ISO 8764-PH, rękojeść SoftFinish

Ogólne dane zamówieniowe

| | | |
|------------|----------------------------|--|
| Typ | SDIK PH1 X 80 | Wersja |
| Nr zam. | 2749890000 | Wkrętak, Szerokość końcówki (B): 1 mm, 80 mm, Grubość końcówki |
| GTIN (EAN) | 4050118897098 | (A): 1 |
| Ilość | 1 ST | |

Wkrętaki z końcówką płaską

Wkrętak do śrub rowkowych z izolacją VDE, SDI DIN 7437, ISO 2380/2, napęd zgodny z DIN 5264, ISO 2380/1, rękojeść SoftFinish

Ogólne dane zamówieniowe

| | | |
|------------|----------------------------|--|
| Typ | SDIS 1.0X5.5X125 | Wersja |
| Nr zam. | 2749850000 | Wkrętak, Szerokość końcówki (B): 5.5 mm, Długość końcówki: 125 |
| GTIN (EAN) | 4050118897050 | mm, Grubość końcówki (A): 1 mm |
| Ilość | 1 ST | |

Akcesoria

neutralna



ESG to sprawdzony oznacznik o formacie MultiCard przeznaczony do wielu dobrze znanych urządzeń elektrycznych. W rezultacie można otrzymać wysokiej jakości oznaczenia urządzeń, czytelne, z wysokim kontrastem.

Oferujemy różne typy urządzeń różnych producentów, takich jak Siemens, ABB, Beckhoff itp.

Najważniejsze zalety:

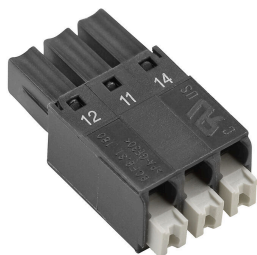
Uniwersalne szyldy; w zależności od typu samoprzylepne lub mocowane na zatrzask. Do urządzeń mocowanych obok siebie, np. bezpieczników, oferujemy oznaczniki ESG do wciskania na szynę oznaczkową. Wykonywanie nadruków laserowych zgodnie z indywidualnymi specyfikacjami

Do nadruku na zamówienie: Prosimy o przesłanie pliku z oprogramowaniem etykietującym M-Print PRO lub M-Print PRO Online (bez instalacji) zgodnie z naszymi specyfikacjami etykietowania.

Ogólne dane zamówieniowe

| | | |
|------------|----------------------------|---|
| Typ | ESG 6/15 K MC NE WS | Wersja |
| Nr zam. | 1880100000 | ESG, Oznaczniki urządzeń x 15 mm, PA 66, Barwny: biały, |
| GTIN (EAN) | 4032248478781 | samoprzylepny |
| Ilość | 200 ST | |

Seria VPU



Bogaty wybór akcesoriów do pełnego zakresu produktów

Ogólne dane zamówieniowe

| | | |
|------------|----------------------------|--------|
| Typ | VPU AC EXTENDER | Wersja |
| Nr zam. | 3123500000 | |
| GTIN (EAN) | 4099987270175 | |
| Ilość | 8 ST | |

VPU AC II 3+1 R 350/50

Weidmüller Interface GmbH & Co. KG
Klingenbergstraße 26
D-32758 Detmold
Germany

www.weidmueller.com

Akcesoria

Ogranicznik zapasowy

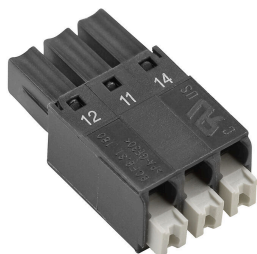


In the event of a defective arrester, you can easily reorder this spare arrester, replace the defective arrester and thus restore protection.

Ogólne dane zamówieniowe

| | | |
|------------|----------------------------|---|
| Typ | VPU AC II O 350/50 | Wersja |
| Nr zam. | 2591340000 | Zapasowe odprowadzenie, Ochrona przeciwprzepięciowa, |
| GTIN (EAN) | 4050118599596 | Jednofazowy, TN |
| Ilość | 1 ST | |
| Typ | VPU AC II O N-PE 305/65 | Wersja |
| Nr zam. | 2591190000 | Zapasowe odprowadzenie, Ochrona przeciwprzepięciowa, TT nur für |
| GTIN (EAN) | 4050118599749 | N-PE |
| Ilość | 1 ST | |

Seria VPU



Bogaty wybór akcesoriów do pełnego zakresu produktów

Ogólne dane zamówieniowe

| | | |
|------------|----------------------------|--------|
| Typ | VPU LOCKING CLIP S | Wersja |
| Nr zam. | 2735080000 | |
| GTIN (EAN) | 4050118826050 | |
| Ilość | 10 ST | |
| Typ | PLUG VPU AC | Wersja |
| Nr zam. | 2855300000 | |
| GTIN (EAN) | 4064675533283 | |
| Ilość | 10 ST | |