

VPU AC I 3+1 R 300/12.5 LCF

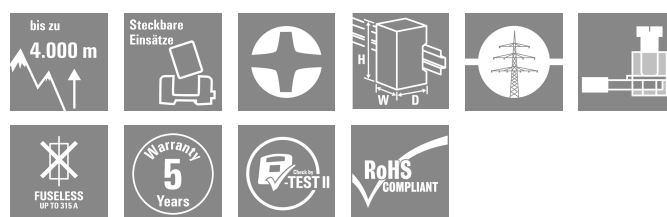
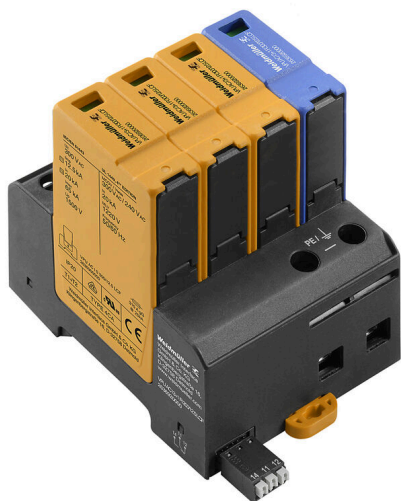
Weidmüller Interface GmbH & Co. KG

Klingenbergstraße 26

D-32758 Detmold

Germany

www.weidmueller.com



Produkty do ochrony przeciwprzepięciowej Weidmüller VPU I (klasy I), VPU II (klasy II) i VPU III (klasy III) skutecznie redukują zakłócenia i sprzężenia powstające w wyniku przejściowego występowania napięć udarowych nawet wyraźnie poniżej granic narzuconych przez koordynację izolacji wg normy EN 60644-3 / DIN VDE 0110-3. Oznacza to, że cała instalacja jest narażona na mniej zakłóceń. Odgromniki koordynuje się za pomocą odpowiednich środków technicznych. Oznacza to, że rozsprzęganie pomiędzy klasami I, II i III nie jest konieczne. Ochronniki zostały przetestowane wg normy produkcyjnej IEC61643-11 / DIN EN 61643-11 i nadają się do stosowania w układach zgodnych z IEC 61643-12 / VDE 0675-6-12 i IEC 62305-4 / VDE 0185-4. Ten ochronnik odgromowy i przepięciowy nadaje się do stosowania w systemach energetycznych. Weidmüller oferuje różne produkty w zależności od konkretnych rodzajów sieci zasilającej oraz poziomu napięcia. Do zastosowań w instalacjach fotowoltaicznych jest dostępne specjalne urządzenie ochronne klasy I i klasy II.

Ogólne dane zamówieniowe

Wersja	Ochronnik przeciwprzepięciowy, Niskie napięcie, Ochrona przeciwprzepięciowa, z zestykiem zdalnym, TN-C-S, TN-S, TT, IT z N, IT bez N
Nr zam.	2636920000
Typ	VPU AC I 3+1 R 300/12.5 LCF
GTIN (EAN)	4050118679236
Ilość	1 szt.

VPU AC I 3+1 R 300/12.5 LCF

Weidmüller Interface GmbH & Co. KG

Klingenbergstraße 26

D-32758 Detmold

Germany

www.weidmueller.com

Dane techniczne

Dopuszczenia

Atesty



ROHS Zgodny

UL File Number Search [Witryna UL](#)

Nr certyfikatu (cURus) E354261

Wymiary i masa

Głębokość	91 mm	Głębokość (cale)	3.5827 inch
Wysokość	104.5 mm	Wysokość (cale)	4.1142 inch
Szerokość	72 mm	Szerokość (cale)	2.8346 inch
Masa netto	665 g		

Temperatury

Temperatura magazynowania	-40 °C...85 °C	Temperatura otoczenia	...85 °C
Temperatura eksploatacyjna	-40 °C...85 °C	Wilgotność	5 - 95% wilgotności względnej

Zgodność produktu z wymogami środowiska naturalnego

Status zgodności z dyrektywą RoHS	Zgodne, bez wyłączenia
REACH SVHC	Bez SVHC powyżej 0,1 wt%

dane znamionowe UL

Temperatura otoczenia (eksploatacyjna), 85 °C maks.	Napięcie znamionowe UN	240 V
VPR (N-PE)	MCOV (L-PE)	300 V
MCOV (N-PE)	In	20 kA
Kategoria	Temperatura otoczenia (eksploatacyjna), -40 °C min.	
Nr certyfikatu (cURus)	MODE	all modes
Measured limiting voltage	VPR (L-L)	2440 V
VPR (L-N)	VPR (L-PE)	3020 V
Rodzaj napięcia	AC	

Dane znamionowe IEC / EN

Liczba biegunów	4	Prąd upływu przy Un	1 µA
Styk sygnalizacyjny	250 V 1A 1CO	napięcie znamionowe (AC)	230 V
Sieć niskiego napięcia	TN-C-S, TN-S, TT, IT z N, IT bez N	Poziom ochrony Up dla IN (N-PE)	≤ 1.5 kV
Rodzaj napięcia	AC	czasowe przepięcie - TOV	442 V
Zabezpieczenie bezpiecznikowe	Brak konieczności stosowania bezpiecznika ≤ 315 A gG	Czas reakcji / czas załączania	≤ 25 ns
Zakres częstotliwości, maks.	60 Hz	Zakres częstotliwości, min.	50 Hz
Dostosowane do	Uwzględniony montaż (bez prądu upływu)	Normy	IEC 61643-11, EN 61643-11, UL 1449
Prąd testu ochrony odgromowej limpułsu (10/350 µs) (L-PE)	12.5 kA	Prąd udarowy, limpułsu (10/350 µs) (N-PE)	50 kA

VPU AC I 3+1 R 300/12.5 LCF

Weidmüller Interface GmbH & Co. KG

Klingenbergstraße 26

D-32758 Detmold

Germany

www.weidmueller.com

Dane techniczne

klasa wymagań wg EN 61643-11	T1, T2	Klasa wymagań zgodnie z IEC 61643-11	Typ I, Typ II
maksymalne napięcie stałe, U _c (AC)	300 V	Maks. napięcie ciągłe, U _c (N-PE)	305 V
Napięcie sieciowe	230 V / 400 V	Prąd wyładowczy I _{maks.} (8/20μs) N-PE	50 kA
Prąd wyładowczy I _n (8/20μs) N-PE	50 kA	Koordinacja energii (≤10 m)	Typ I, Typ II, Typ III
Prąd wyładowczy I _n (8/20μs) przewód-PE	20 kA	Prąd wyładowczy I _{maks.} (8/20μs) przewód-PE	65 kA
Poziom ochrony Up dla IN (L/N-PE)	≤ 1.5 kV	Klasa prądu zwarciowego ISCCR	50 kA
Zdolność wygaszania prądu następczego I _{fi}	Niedostępne z powodów technicznych	Wbudowane zabezpieczenie wstępne	Nie

dane ogólne

Optyczny wskaźnik pracy	zielona = OK, czerwona = uszkodzony odgromnik - wymienić.	segment	rozdział energii
Wykonanie	Ochrona przeciwprzepięciowa, z zestykiem zdalnym	Forma konstrukcyjna	Obudowa instalacyjna; 4 TE, Insta IP20
Klasa palności wg UL 94	V-0	Barwny	pomarańczowy, czarny, niebieski
Dostosowane do	Uwzględniony montaż (bez prądu upływu)	Stopień ochrony	IP20 po zamontowaniu
Szyna montażowa	TS 35	Robocza wysokość nad poziomem morza	≤ 4000 m

dane przyłącza komunikacja bezprzewodowa

przekrój przyłącza przewodu, jednodrutowy, min.	0.14 mm ²	długość zdejmowanej izolacji	8 mm
rodzaj przyłącza	PUSH IN	przekrój przyłącza przewodu, jednodrutowy, maks.	1.5 mm ²

koordynacja izolacji zgodnie z EN 50178

Kategoria przepięciowa	IV, III, II, I	Stopień zanieczyszczenia	2
------------------------	----------------	--------------------------	---

Dane elektryczne

Rodzaj napięcia	AC
-----------------	----

Dane ogólne

Liczba biegunów	4	Stopień ochrony	IP20 po zamontowaniu
Barwny	pomarańczowy, czarny, niebieski		

Dane przyłączeniowe

Długość odizolowania	18 mm	Metoda wykonywania złączy	złącze śrubowe
Rodzaj przyłącza	złącze śrubowe	Długość usunięcia izolacji przyłącza pomiarowego	18 mm
Moment obrotowy dociągający, min.	3 Nm	Moment obrotowy dociągający, maks.	4.5 Nm
Zakres zacisków przyłącza pomiarowego	16 mm ²	Zakres zaciskania, min.	1.5 mm ²
Zakres zaciskania, maks.	35 mm ²	Przekrój przyłącza przewodu, jednodrutowy, min.	1.5 mm ²
Przekrój przyłącza przewodu, jednodrutowy, max.	35 mm ²	Przekrój przyłącza przewodu, cienki przewód wielodrutowy, min.	1.5 mm ²

VPU AC I 3+1 R 300/12.5 LCF**Weidmüller Interface GmbH & Co. KG**
Klingenbergstraße 26
D-32758 Detmold
Germanywww.weidmueller.com**Dane techniczne**

Przekrój przyłącza przewodu, z cienkiego 25 mm ² drutu, maks.		Maks. przekrój przyłącza, przewód wielodrutowy, min.	1.5 mm ²
Maks. przekrój przyłącza, przewód wielodrutowy, maks.	35 mm ²		

Gwarancja

Czasokres 5 lat

Ważna informacja

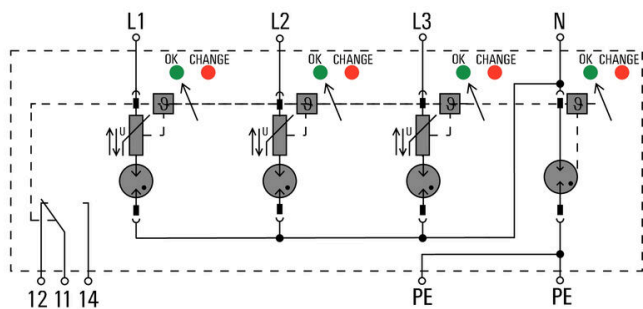
Informacje produktowe Przystosowane tylko do systemów IT wyposażonych w uziemienie transformatora rozdzielającego połączonego z uziemieniem po stronie klienta (RE=RA na ilustracji 44.A1 lib IEC 60634-4-44:2018). Do zastosowania w aplikacjach DC zalecamy zastosowanie bezpiecznika SIBA typ NH2XL aR/aSF DC 1500 V

Klasyfikacje

ETIM 8.0	EC001457	ETIM 9.0	EC001457
ETIM 10.0	EC001457	ECLASS 14.0	27-17-12-04
ECLASS 15.0	27-17-12-04		

Rysunki

Symbol łączenia



Schematic circuit diagram

VPU AC I 3+1 R 300/12.5 LCF

Weidmüller Interface GmbH & Co. KG
Klingenbergstraße 26
D-32758 Detmold
Germany

www.weidmuller.com

Akcesoria

Wkrętaki z końcówką krzyżową, typu Phillips



Wkrętak do śrub z rowkiem krzyżowym z izolacją VDE, Typ Phillips, SDIK PH DIN 7438, ISO 8764/2-PH, uchwyt zgodny z ISO 8764-PH, rękojeść SoftFinish

Ogólne dane zamówieniowe

Typ	SDIK PH1 X 80	Wersja
Nr zam.	2749890000	Wkrętak, Szerokość końcówki (B): 1 mm, 80 mm, Grubość końcówki
GTIN (EAN)	4050118897098	(A): 1
Ilość	1 ST	

Wkrętaki z końcówką płaską



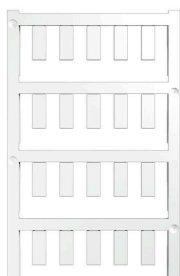
Wkrętak do śrub rowkowych z izolacją VDE, SDI DIN 7437, ISO 2380/2, napęd zgodny z DIN 5264, ISO 2380/1, rękojeść SoftFinish

Ogólne dane zamówieniowe

Typ	SDIS 1.0X5.5X125	Wersja
Nr zam.	2749850000	Wkrętak, Szerokość końcówki (B): 5.5 mm, Długość końcówki: 125
GTIN (EAN)	4050118897050	mm, Grubość końcówki (A): 1 mm
Ilość	1 ST	

Akcesoria

neutralna



ESG to sprawdzony oznacznik o formacie MultiCard przeznaczony do wielu dobrze znanych urządzeń elektrycznych. W rezultacie można otrzymać wysokiej jakości oznaczenia urządzeń, czytelne, z wysokim kontrastem.

Oferujemy różne typy urządzeń różnych producentów, takich jak Siemens, ABB, Beckhoff itp.

Najważniejsze zalety:

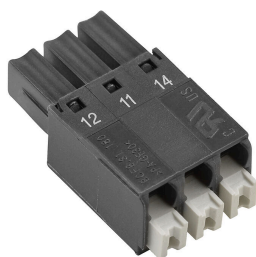
Uniwersalne szyldy; w zależności od typu samoprzylepne lub mocowane na zatrzask. Do urządzeń mocowanych obok siebie, np. bezpieczników, oferujemy oznaczniki ESG do wciskania na szynę oznaczkową. Wykonywanie nadruków laserowych zgodnie z indywidualnymi specyfikacjami

Do nadruku na zamówienie: Prosimy o przesłanie pliku z oprogramowaniem etykietującym M-Print PRO lub M-Print PRO Online (bez instalacji) zgodnie z naszymi specyfikacjami etykietowania.

Ogólne dane zamówieniowe

Typ	ESG 6/15 K MC NE WS	Wersja
Nr zam.	1880100000	ESG, Oznaczniki urządzeń x 15 mm, PA 66, Barwny: biały,
GTIN (EAN)	4032248478781	samoprzylepny
Ilość	200 ST	

Seria VPU



Bogaty wybór akcesoriów do pełnego zakresu produktów

Ogólne dane zamówieniowe

Typ	VPU AC EXTENDER	Wersja
Nr zam.	3123500000	
GTIN (EAN)	4099987270175	
Ilość	8 ST	

VPU AC I 3+1 R 300/12.5 LCF

Weidmüller Interface GmbH & Co. KG
 Klingenbergstraße 26
 D-32758 Detmold
 Germany

www.weidmueller.com

Akcesoria

Ogranicznik zapasowy

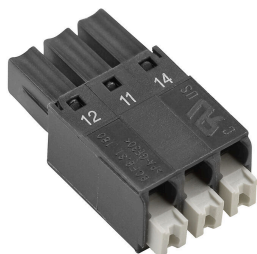


In the event of a defective arrester, you can easily reorder this spare arrester, replace the defective arrester and thus restore protection.

Ogólne dane zamówieniowe

Typ	VPU AC I 0 300/12.5 LCF	Wersja
Nr zam.	2636900000	, Surge protection
GTIN (EAN)	4050118679243	
Ilość	1 ST	
Typ	VPU AC I 0 N-PE 305/50	Wersja
Nr zam.	2591590000	Zapasowe odprowadzenie, Ochrona przeciwprzepięciowa
GTIN (EAN)	4050118599350	
Ilość	1 ST	

Seria VPU



Bogaty wybór akcesoriów do pełnego zakresu produktów

Ogólne dane zamówieniowe

Typ	VPU LOCKING CLIP L	Wersja
Nr zam.	2735070000	
GTIN (EAN)	4050118816402	
Ilość	10 ST	
Typ	PLUG VPU AC	Wersja
Nr zam.	2855300000	
GTIN (EAN)	4064675533283	
Ilość	10 ST	