

RJ45M R1V 3.3N4N TY

Weidmüller Interface GmbH & Co. KG

Klingenbergstraße 26

D-32758 Detmold

Germany

www.weidmueller.com



Gniazda nadajnika RJ45 (magnetyczne) do gigabitowego Ethernetu (1000 base-T) z wbudowaną kompensacją, która aktywnie przeciwdziała sprzężeniom indukcyjnym i pojemnościowym oraz pozwala zaoszczędzić miejsce na płycie drukowanej.

Asortyment produktów obejmuje następujące konstrukcje:

- 90°, leżąca (pozioma) oraz 180°, stojąca (pionowa)
- górny zatrzask / dolny zatrzask
- Procesy lutowania THT, THR lub SMD
- Szeroki wybór różnorodnych konstrukcji, także z wbudowanymi kontrolkami LED oraz zaciskami ekranu
- Prędkość przesyłania danych maks. 1 Gb/s
- Pakowane na tacy (TY) lub na rolce (taśma na szpuli, RL)
- Kompatybilny ze złączem modułowym RJ45, zgodnie z ANSI / TIA-1096-A oraz IEC 60603
- Wytrzymałość dielektryczna ≥ 1500 V AC RMS (wartość szczytowa 2250 V AC) zgodnie z IEEE 802.3
- Wytrzymałość dielektryczna ≥ 1500 V AC (wartość szczytowa) lub ≥ 1500 V DC zgodnie z IEC 60603
- Zgodność z wymogami IEEE 802.3 (1000Base-T, 1 Gbps, IEEE 802.3ab lub 100Base-Tx, 100 Mbps, IEEE 802.3u) Właściwości i zalety:
- Rozszerzony zakres temperaturowy od -40 °C do $+85$ °C dla maksymalnej wydajności
- Wzmocniona warstwa złota (30μ) dla lepszego zabezpieczenia przed korozją

- Odstęp minimum 0,3 mm zapewnia idealne rezultaty lutowania

Ogólne dane zamówieniowe

| | |
|------------|--|
| Wersja | OMNIMATE Data - gniazdo RJ45 transformatora, Złącze wtykowe do druku, Połączenie lutowane THT/THR, 180°, Nie, Cykle wpinania: 750, Liczba biegunów: 8, PA 9T, Taca (montaż ręczny) |
| Nr zam. | 2636810000 |
| Typ | RJ45M R1V 3.3N4N TY |
| GTIN (EAN) | 4050118655834 |
| Ilość | 120 szt. |
| opakowanie | Taca (montaż ręczny) |

RJ45M R1V 3.3N4N TY

Weidmüller Interface GmbH & Co. KG

Klingenbergstraße 26

D-32758 Detmold

Germany

www.weidmueller.com

Dane techniczne

Dopuszczenia

| | |
|------------------------|----------------------------|
| Dopuszczenia | CURUS |
| ROHS | Zgodny |
| UL File Number Search | Witryna UL |
| Nr certyfikatu (cURus) | E471884 |

Wymiary i masa

| | | | |
|------------|---------|------------------|-------------|
| Głębokość | 16.8 mm | Głębokość (cale) | 0.6614 inch |
| Wysokość | 17 mm | Wysokość (cale) | 0.6693 inch |
| Szerokość | 16 mm | Szerokość (cale) | 0.6299 inch |
| Masa netto | 5.42 g | | |

Zgodność produktu z wymogami środowiska naturalnego

| | |
|-----------------------------------|--------------------------|
| Status zgodności z dyrektywą RoHS | Zgodne, bez wyłączenia |
| REACH SVHC | Bez SVHC powyżej 0,1 wt% |

Normy

| | |
|--------------------------------|-------------|
| Norma dot. łączników wtykowych | IEC 60603-7 |
|--------------------------------|-------------|

Właściwości elektryczne

| | | | |
|--------------------------------------|-----------|-------------------------------------|-----------|
| Wytrzymałość napięciowa styk / ekran | 1500 V DC | Wytrzymałość napięciowa styk / styk | 1000 V DC |
| Opór izolacji | ≥ 500 MΩ | Napięcie znamionowe | 125 V |
| Prąd znamionowy | 1,5 A | | |

Specyfikacje systemu

| | | | |
|--------------------------------|---------------------|--|--|
| Liczba biegunów | 8 | LED | Nie |
| Długość kołka lutowniczego (l) | 3.3 mm | montaż na płytce drukowanej | Połączenie lutowane THT/THR |
| Raster w calach (P) | 0.050 " | Ekranowanie | Tak |
| zamknięcie boczne, właściwość | kołnierz lutowany | Szybkość przesyłania danych | 100 MBit/s |
| Rodzaj przyłącza | Połączenie lutowane | Rodzina produktów | OMNIMATE Data - gniazdo RJ45 transformatora |
| Raster w mm (P) | 1.27 mm | Stopień ochrony | IP20 |
| Cykle wpinania | 750 | kąt odejścia | 180° |
| Klasa mocy | 100 MBit/s | Proces lutowania | Lutowanie rozpliwowe, Lutowanie ręczne, Lutowanie falowe |
| Wymiary kołka lutowniczego | ośmiokątny | Tolerancja pozycjonowania kołka lutowniczego | ± 0,1 mm |

Dane materiałowe

| | | | |
|---------------------------------|----------|---------------------------------|----------------|
| Materiał izolacyjny | PA 9T | Barwny | czarny |
| Tabela kolorów (podobny) | RAL 9011 | Opór izolacji | ≥ 500 MΩ |
| Moisture Level (MSL) | 1 | Klasa palności wg UL 94 | V-0 |
| Materiał styków | Stop Cu | Powierzchnia styku | Złoto na niklu |
| Temperatura magazynowania, min. | -40 °C | Temperatura magazynowania, max. | 85 °C |
| Temperatura pracy, min. | -40 °C | Temperatura pracy, max. | 85 °C |

Dane techniczne**Opakowanie**

| | | | |
|---------------|----------------------|--------------|-----------|
| opakowanie | Taca (montaż ręczny) | Długość VPE | 317.00 mm |
| Szerokość VPE | 190.00 mm | Wysokość VPE | 69.00 mm |

Ważna informacja

Uwagi

Klasyfikacje

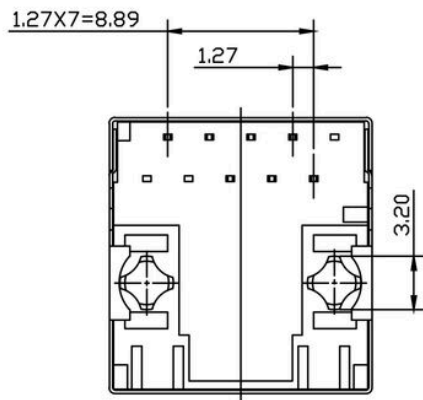
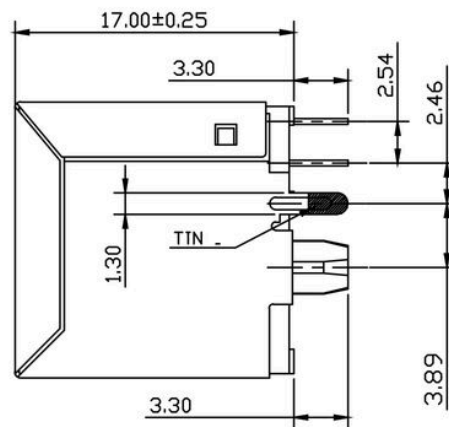
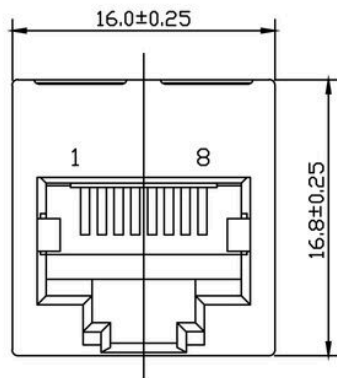
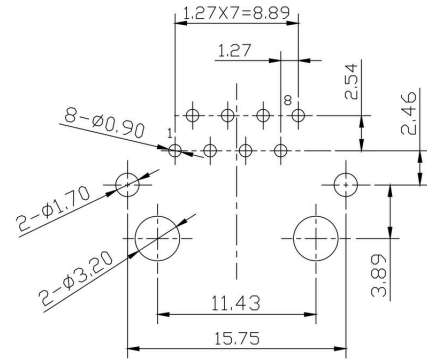
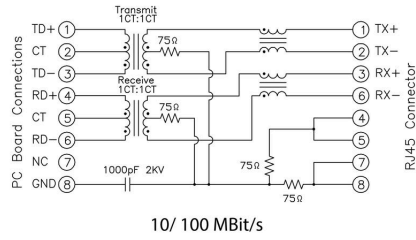
| | | | |
|-------------|-------------|-------------|-------------|
| ETIM 8.0 | EC002637 | ETIM 9.0 | EC002637 |
| ETIM 10.0 | EC002637 | ECLASS 14.0 | 27-46-02-01 |
| ECLASS 15.0 | 27-46-02-01 | | |

RJ45M R1V 3.3N4N TY

Weidmüller Interface GmbH & Co. KG
 Klingenbergstraße 26
 D-32758 Detmold
 Germany

Rysunki

www.weidmueller.com



Rysunki

Schemat

| Code | Value | Description |
|----------------------------------|--------------------|--|
| RJ45 | G1 | R |
| 1 | U | 3.2 |
| E | 4 | GY/GY |
| TY | | |
| RJ45G1 R1U 3.2E4GY/GY TY | | |
| Packaging | TY | Tray in box (manual assembly) |
| | RL | Tape on Reel (automated assembly) |
| LED | Y/G | Yellow/Green |
| | G/Y | Green/Yellow (standard) |
| | GY/GY | Green-Yellow/Green-Yellow |
| | O/G | Orange/Green |
| | R/O | Red/Orange |
| | ... | (further combinations possible) |
| | N | without LED |
| Contact surface thickness | 4 | 1 = 3µ", 2 = 6µ", 3 = 15µ", 4 = 30µ", 5 = 50µ" |
| EMI tabs (ground fingers) | E | E = with EMI tabs |
| | N | N = without EMI tabs |
| Solder Pin length | 3.2 | 3.2 mm |
| | 1.6 | 1.6 mm |
| | D | SMD |
| Direction, latch style | U | Horizontal (90°, side entry), latch up |
| | D | Horizontal (90°, side entry), latch down |
| | V | Vertical (180°, top entry) |
| | Y | Diagonal (45°), latch up |
| Number of Ports | 1 | 1 Port |
| | 12; 14; ... | multi ports side by side, Multiport |
| | 21; 41; ... | multi ports about each other, Multilevel |
| Assembly on PCB | R | Through Hole Reflow - THR |
| | S | Surface Mount Technology - SMT |
| | T | Through Hole Technology - THT |
| Performance Category | C5 | Category 5 |
| | C6 | Category 6 |
| | C6A | Category 6A |
| | C5e | Category 5e |
| | M | 10/100 Mbit |
| | G1 | 10/100/1000 Mbit |
| | G10 | 10 Gbit |
| | U | Unshielded |
| | MP | 10/100 Mbit with POE |
| | MP+ | 10/100 Mbit with POE+ |

Kody typów

RJ45M R1V 3.3N4N TY

Weidmüller Interface GmbH & Co. KG
 Klingenbergstraße 26
 D-32758 Detmold
 Germany

www.weidmueller.com

Elementy współpracujące

RJ45 crimp

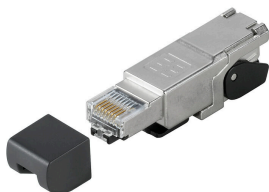


łączniki wtykowe zaciskane RJ45 według IEC 60603-7-51 do żył o średnicy do 1,05 mm

Ogólne dane zamówieniowe

| | | |
|------------|----------------------------|---|
| Typ | IE-P | Wersja |
| Nr zam. | 8813100000 | Wtyk RJ45, bez zabezpieczenia przeciwzgięciowego; 5,5 - 7,1 mm, |
| GTIN (EAN) | 4032248512850 | Cat.6A / Class EA (ISO/IEC 11801 2010), IP20 |
| Ilość | 100 ST | |
| Typ | IE-P63 | Wersja |
| Nr zam. | 8813110000 | Wtyk RJ45, z zabezpieczeniem przeciwzgięciowym; 5,5 - 6,2 mm, |
| GTIN (EAN) | 4032248512867 | Cat.6A / Class EA (ISO/IEC 11801 2010), IP20 |
| Ilość | 10 ST | |
| Typ | IE-P70 | Wersja |
| Nr zam. | 8813120000 | Wtyk RJ45, z zabezpieczeniem przeciwzgięciowym; 6,2 - 7,1 mm, |
| GTIN (EAN) | 4032248512874 | Cat.6A / Class EA (ISO/IEC 11801 2010), IP20 |
| Ilość | 10 ST | |
| Typ | IE-PM-RJ45-TH | Wersja |
| Nr zam. | 1963580000 | Wtyk RJ45 zacisk, wtyk bez końcówki przeciwzgięciowej, Cat.6A / |
| GTIN (EAN) | 4032248645688 | Class EA (ISO/IEC 11801 2010) |
| Ilość | 100 ST | |
| Typ | IE-PS-RJ45-TH-BK | Wersja |
| Nr zam. | 1963590000 | Wtyk RJ45 zacisk, wtyk z końcówką przeciwzgięciową w kolorze |
| GTIN (EAN) | 4032248645695 | czarnym, Cat.6A / Class EA (ISO/IEC 11801 2010) |
| Ilość | 10 ST | |
| Typ | IE-PS-RJ45-TH-BK-P | Wersja |
| Nr zam. | 2584980000 | Wtyk RJ45 zacisk, z zabezpieczeniem przed załamywaniem; 6,5 - 7,5 |
| GTIN (EAN) | 4050118593556 | mm, Cat.5 (ISO/IEC 11801) |
| Ilość | 10 ST | |

prosty



Wtyczka RJ45 (brak wymaganych narzędzi) zgodnie z IEC 60603-7-51.

RJ45M R1V 3.3N4N TY

Weidmüller Interface GmbH & Co. KG
Klingenbergstraße 26
D-32758 Detmold
Germany

Elementy współpracujące

www.weidmueller.com

Ogólne dane zamówieniowe

| | | |
|------------|----------------------------|--|
| Typ | IE-PS-RJ45-FH-180-A-1.1 | Wersja |
| Nr zam. | 1992850000 | Wtyczka RJ45 ze stykami kolcowymi, proste, Cat.6A / Class EA (ISO/ |
| GTIN (EAN) | 4050118378115 | IEC 11801 2010), EIA/TIA T568 A |
| Ilość | 1 ST | |
| Typ | IE-PS-RJ45-FH-180-A-1.6 | Wersja |
| Nr zam. | 1992820000 | Wtyczka RJ45 ze stykami kolcowymi, proste, Cat.6A / Class EA (ISO/ |
| GTIN (EAN) | 4050118377897 | IEC 11801 2010), EIA/TIA T568 A |
| Ilość | 1 ST | |
| Typ | IE-PS-RJ45-FH-180-B-1.1 | Wersja |
| Nr zam. | 1992860000 | Wtyczka RJ45 ze stykami kolcowymi, proste, Cat.6A / Class EA (ISO/ |
| GTIN (EAN) | 4050118378108 | IEC 11801 2010), EIA/TIA T568 B |
| Ilość | 1 ST | |
| Typ | IE-PS-RJ45-FH-180-B-1.6 | Wersja |
| Nr zam. | 1992830000 | Wtyczka RJ45 ze stykami kolcowymi, proste, Cat.6A / Class EA (ISO/ |
| GTIN (EAN) | 4050118377972 | IEC 11801 2010), EIA/TIA T568 B |
| Ilość | 1 ST | |
| Typ | IE-PS-RJ45-FH-180-P-1.6 | Wersja |
| Nr zam. | 1992840000 | Wtyczka RJ45 ze stykami kolcowymi, proste, Cat.5 (ISO/IEC 11801), |
| GTIN (EAN) | 4050118378023 | PROFINET |
| Ilość | 1 ST | |

kątowne z dławikiem kablowym

Wtyczka RJ45 (brak wymaganych narzędzi) zgodnie z IEC 60603-7-51.



Ogólne dane zamówieniowe

| | | |
|------------|----------------------------|---|
| Typ | IE-PS-RJ45-FH-90-A-1.1 | Wersja |
| Nr zam. | 1518080000 | Wtyczka RJ45 ze stykami kolcowymi, kątowne, 4x90°, Cat.6A / Class |
| GTIN (EAN) | 4050118324969 | EA (ISO/IEC 11801 2010), EIA/TIA T568 A |
| Ilość | 1 ST | |
| Typ | IE-PS-RJ45-FH-90-A-1.6 | Wersja |
| Nr zam. | 1992870000 | Wtyczka RJ45 ze stykami kolcowymi, kątowne, 4x90°, Cat.6A / Class |
| GTIN (EAN) | 4050118378054 | EA (ISO/IEC 11801 2010), EIA/TIA T568 A |
| Ilość | 1 ST | |
| Typ | IE-PS-RJ45-FH-90-B-1.1 | Wersja |
| Nr zam. | 1518090000 | Wtyczka RJ45 ze stykami kolcowymi, kątowne, 4x90°, Cat.6A / Class |
| GTIN (EAN) | 4050118325300 | EA (ISO/IEC 11801 2010), EIA/TIA T568 B |
| Ilość | 1 ST | |
| Typ | IE-PS-RJ45-FH-90-B-1.6 | Wersja |
| Nr zam. | 1992890000 | Wtyczka RJ45 ze stykami kolcowymi, kątowne, 4x90°, Cat.6A / Class |
| GTIN (EAN) | 4050118378122 | EA (ISO/IEC 11801 2010), EIA/TIA T568 B |
| Ilość | 1 ST | |

RJ45M R1V 3.3N4N TY

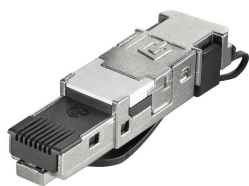
Weidmüller Interface GmbH & Co. KG
Klingenbergstraße 26
D-32758 Detmold
Germany

www.weidmueller.com

Elementy współpracujące

| | | |
|------------|----------------------------|--|
| Typ | IE-PS-RJ45-FH-90-P-1.6 | Wersja |
| Nr zam. | 1518100000 | Wtyczka RJ45 ze stykami kolcowymi, kątowne, 4x90°, Cat.5 (ISO/IEC 11801), PROFINET |
| GTIN (EAN) | 4050118325232 | |
| Ilość | 1 ST | |

RJ45 beznarzędziowy



łączniki wtykowe RJ45 (beznarzędziowy) według IEC 60603-7-51 do żył o średnicy do 1,6 mm

Ogólne dane zamówieniowe

| | | |
|------------|----------------------------|---|
| Typ | IE-PS-RJ45-FH-BK | Wersja |
| Nr zam. | 1963600000 | Wtyczka IDC, RJ45, Cat.6A / Class EA (ISO/IEC 11801 2010), 8-żyłowy, 4-żyłowy, EIA/TIA T568 A, EIA/TIA T568 B, PROFINET |
| GTIN (EAN) | 4032248645725 | |
| Ilość | 10 ST | |
| Typ | IE-PS-RJ45-FH-BK-A | Wersja |
| Nr zam. | 1132040000 | Wtyczka IDC, RJ45, Cat.6A / Class EA (ISO/IEC 11801 2010), 8-żyłowy, EIA/TIA T568 A |
| GTIN (EAN) | 4032248912155 | |
| Ilość | 10 ST | |
| Typ | IE-PS-RJ45-FH-BK-B | Wersja |
| Nr zam. | 1132050000 | Wtyczka IDC, RJ45, Cat.6A / Class EA (ISO/IEC 11801 2010), 8-żyłowy, EIA/TIA T568 B |
| GTIN (EAN) | 4032248912148 | |
| Ilość | 10 ST | |
| Typ | IE-PS-RJ45-FH-BK-P | Wersja |
| Nr zam. | 1132060000 | Wtyczka IDC, RJ45, Cat.5 (ISO/IEC 11801), 4-żyłowy, PROFINET |
| GTIN (EAN) | 4032248912162 | |
| Ilość | 10 ST | |