

SCS 24VDC P1SIL3ES LL-T

Weidmüller Interface GmbH & Co. KG

Klingenbergstraße 26

D-32758 Detmold

Germany

www.weidmueller.com



Przełącznik bezpieczeństwa SIL3 został stworzony specjalnie do aplikacji, wymagających zapewnienia bezpiecznego włączania zasilania w procesach technologicznych. Przełącznik spełnia wymagania bezpieczeństwa funkcyjnego i posiada certyfikat TUV NORD zgodny z normą EN 61508:2010. Atest eksploatacji w obszarach zagrożonych wybuchem oraz rozszerzony zakres temperatury, sięgający do 70 °C umożliwia eksploatację nawet w trudnych warunkach otoczenia. Zintegrowane wyjście diagnostyczne i alarmowe przełącznika umożliwia ciągłe monitorowanie przerwania obwodu oraz awarii obciążenia.

Monitorowanie linii (wykrywanie przerwania obwodu) i obciążenia Atest do obszarów zagrożonych wybuchem Certyfikat zgodny z EN 61508:2010 Opcjonalny, wąski przełącznik bezpieczeństwa o szerokości 17,8 mm o zakresie temperatury do 50 °C

Ogólne dane zamówieniowe

Wersja	przełącznik bezpieczeństwa, 24 V DC \pm 20%, , maks. prąd przełączający, bezpiecznik wewnętrzny : , kategoria bezpieczeństwa: SIL 3 EN 61508:2010
Nr zam.	2634010000
Typ	SCS 24VDC P1SIL3ES LL-T
GTIN (EAN)	4050118665550
Ilość	1 szt.

SCS 24VDC P1SIL3ES LL-T

Weidmüller Interface GmbH & Co. KG
Klingenbergstraße 26
D-32758 Detmold
Germany

www.weidmueller.com

Technical data

Dopuszczenia

Atesty



ROHS	Zgodny
UL File Number Search	Witryna UL
Nr certyfikatu (cULus)	E141197
Nr certyfikatu (cULusEX)	E324123

Wymiary i masa

Głębokość	119.2 mm	Głębokość (cale)	4.6929 inch
Wysokość	113.6 mm	Wysokość (cale)	4.4724 inch
Szerokość	22.5 mm	Szerokość (cale)	0.8858 inch
Masa netto	240 g		

Temperatury

Temperatura magazynowania	-40 °C...85 °C	Temperatura otoczenia	-40 °C...70 °C
Temperatura eksploatacyjna		Wilgotność	95 %, bez kondensacji

Zgodność produktu z wymogami środowiska naturalnego

Status zgodności z dyrektywą RoHS	Zgodne, z wyłączeniem
Wyłączenie RoHS (w przypadkach, w których ma to zastosowanie / jest znane)	7a, 7cl
REACH SVHC	Lead 7439-92-1
SCIP	807f1906-ce90-4f93-8801-4b128b343e6b

Wejście (zasilanie)

Oznaczenie przyłącza	0V, 24 V	Znamionowe napięcie sterujące	24 V DC ±20 %
Pobór prądu	<40 mA + M14	Obwód ochrony	Zabezpieczenie przez pomieszaniem biegunów

Wejście (obwód bezpieczeństwa)

Oznaczenie złącz (obwód bezpieczeństwa)	A1, A2	Znamionowe napięcie sterujące	24 V DC ± 20%
prąd pobierany	71 mA	wskaźnik stanu	Żółta dioda LED (RLY): włączenie po aktywowaniu obwodu wejściowego (A1, A2) urządzenia
Obwód ochronny	Zabezpieczenie przez pomieszaniem biegunów, Dioda zwrotna		

SCS 24VDC P1SIL3ES LL-T

Weidmüller Interface GmbH & Co. KG

Klingenbergstraße 26

D-32758 Detmold

Germany

www.weidmueller.com

Technical data

Wejścia testowe (obwód zabezpieczający)

Oznaczenie przyłącza (test bezpieczeństwa)	T1, T2, T3	Znamionowe napięcie sterujące	24 V DC ±20 %
Liczba wejść testowych	3		

Wyjście (obwód bezpieczeństwa)

Oznaczenie przyłącza (wyjście bezpieczeństwa)	L, N, 13, 14	Konstrukcja zestyku	1 x położenie bezpieczne przy zasilaniu (zestyk NO)
materiał podstawowy zestyku	AgNi z cienką warstwą złota	maks. dopuszczalne napięcie załączalne	250 V AC
maks. prąd przełączający, bezpiecznik zewnętrzny	2,5 A	maks. moc załączalna	625 VA
Zewnętrzne zabezpieczenie wstępne	2,5 A (opóźnione włączenie)	czas włączania	50 ms
min. moc załączalna	30 mA @ 15 V		

Wyjście alarmowe

Oznaczenie wejść (wyjście alarmowe)	M13, M14	Wyjście cyfrowe (wyjście alarmowe)	1 DO
Półprzewodnikowy (wyjście alarmowe)	MOS-FET wysoki-aktywny	Wyjście prądowe, maks. (wyjście alarmowe)	100 mA
Zabezpieczone przed zwarcie (wyjście alarmowe)	Tak, bez ograniczenia czasu	Spadek napięcia przy maksymalnym obciążeniu (wyjście alarmowe)	1.5 V
Wskaźnik stanu (wyjście alarmowe)	Czerwona dioda LED (ERR): błyskanie w przypadku wykrycia usterki urządzenia, podłączone napięcie zasilania i bez aktywności obwodu wejściowego (A1, A2)		

Wyjście diagnostyczne

Oznaczenie przyłącza (wyjście diagnostyczne)	D21, D22	Napięcie sterowania, maks. (wyjście diagnostyczne)	30 V
Sterowanie, prąd maks. (wyjście diagnostyczne)	100 mA	Pojemność sterowania, min. (wyjście diagnostyczne)	1 mW
Konstrukcja styków (wyjście diagnostyczne)	1 zestyk rozwierny	Elementy łączące (wyjście diagnostyczne)	AgNi platerowane złotem
Wskaźnik stanu (wyjście diagnostyczne)	Zielona dioda LED (DIAG): włączenie po podłączeniu napięcia zasilania i bez aktywności obwodu wejściowego (A1, A2)		

Podstawowe parametry bezpieczeństwa technicznego

typ urządzenia	A	kategoria bezpieczeństwa	SIL 3
norma bezpieczeństwa	EN 61508:2010		

Dane ogólne

Robocza wysokość nad poziomem morza	≤ 2000 m, nad poziomem morza	Szyna montażowa	TS 35
Barwy	czarny, żółty		

SCS 24VDC P1SIL3ES LL-T

Weidmüller Interface GmbH & Co. KG

Klingenbergstraße 26

D-32758 Detmold

Germany

www.weidmueller.com

Technical data

Koordynacja izolacji

Koordynacja izolacji zgodnie z	EN 61010-2-201	Napięcie znamionowe	300 V
Stopień zanieczyszczenia	2	Kategoria przepięciowa	III
odstęp izolacyjny powierzchniowy i powietrzny strona sterowania - strona obciążenia	≥ 6 mm	wytrzymałość napięciowa strona sterowania - strona obciążenia	3,51 kVefekt. / 1 min.
Stopień ochrony	IP20		

Dalsze szczegóły aprobat / norm

Nr certyfikatu (cULus)	E141197
------------------------	---------

Dane przyłączeniowe

Metoda wykonywania złącz	złącze śrubowe	Długość usunięcia izolacji przyłącza pomiarowego	8 mm
Moment obrotowy dociągający, min.	0.4 Nm	Moment obrotowy dociągający, maks.	0.6 Nm
Zakres zacisków przyłącza pomiarowego	1.5 mm ²	Zakres zaciskania, min.	0.13 mm ²
Zakres zaciskania, maks.	2.5 mm ²	Przekrój przyłącza przewodu AWG, min.	AWG 26
przekrój przyłączeniowy przewodu AWG, AWG 12 maks.		Przekrój przyłącza przewodu, jednodrutowy, min.	0.2 mm ²
Przekrój przyłącza przewodu, jednodrutowy, max.	2.5 mm ²	Przekrój przyłącza przewodu, cienki przewód wielodrutowy, min.	0.2 mm ²
Przekrój przyłącza przewodu, z cienkiego drutu, maks.	2.5 mm ²	Przekrój przyłącza przewodu, cienki przewód wielodrutowy z tulejkami kablowymi DIN 46228/4, min.	0.2 mm ²
Przekrój przyłącza przewodu, cienki przewód wielodrutowy z tulejkami kablowymi DIN 46228/4, maks.	2.5 mm ²	przekrój przyłącza przewodu, cienkodrutowy, AEH (DIN 46228-1), min.	0.2 mm ²
przekrój przyłącza przewodu, cienkodrutowy, AEH (DIN 46228-1), maks.	2.5 mm ²	Wielkość ostrza	Gr. PH0

Wielkości znamionowe IECEx/ATEX/cUL

nr certyfikatu (ATEX)	UL20ATEX2457X	Nr certyfikatu (IECEx)	IECExULD20.0032X
Nr certyfikatu (cULus)	E141197	Nr certyfikatu (cULusEX)	E324123
Znakowanie EN 60079	Ex ec nC IIC T4 Gc		

Klasyfikacje

ETIM 8.0	EC001449	ETIM 9.0	EC001449
ETIM 10.0	EC001449	ECLASS 14.0	27-37-18-19
ECLASS 15.0	27-37-18-19		

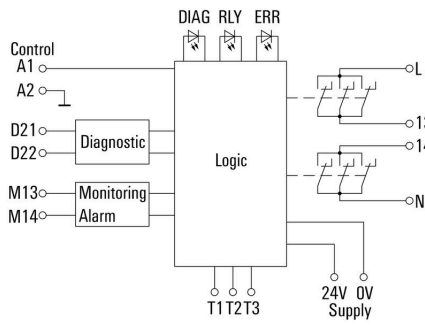
SCS 24VDC P1SIL3ES LL-T

Weidmüller Interface GmbH & Co. KG
 Klingenbergstraße 26
 D-32758 Detmold
 Germany

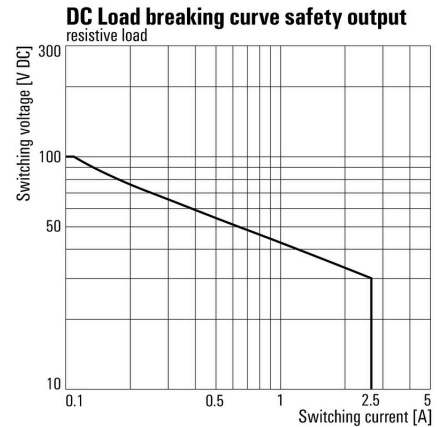
Drawings

www.weidmueller.com

Schemat połączeń

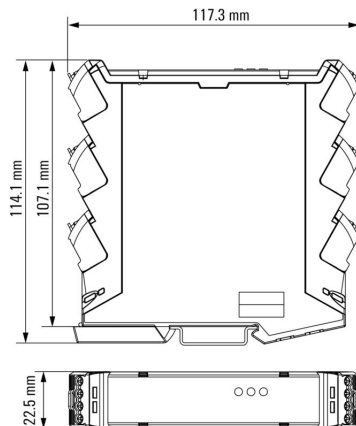


Wykres



Charakterystyka ograniczenia prądu obciążenia DC Obciążenie rezystancyjne

Rysunek wymiarowany



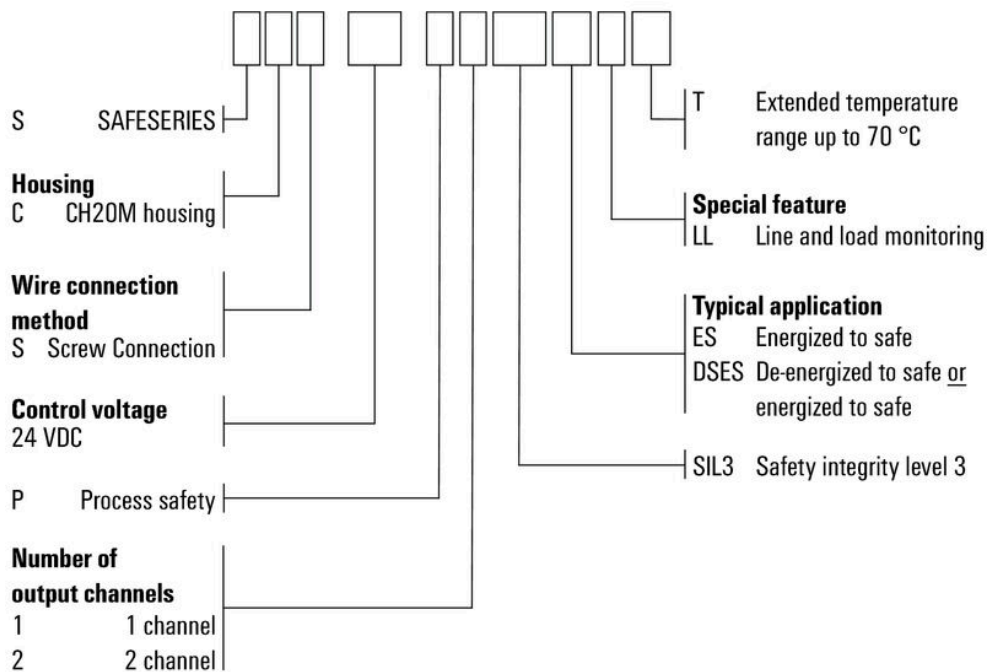
SCS 24VDC P1SIL3ES LL-T

Weidmüller Interface GmbH & Co. KG
 Klingenbergstraße 26
 D-32758 Detmold
 Germany

Drawings

www.weidmueller.com

Pozostałe



Kody typów

SCS 24VDC P1SIL3ES LL-T

Weidmüller Interface GmbH & Co. KG

Klingenbergstraße 26

D-32758 Detmold

Germany

www.weidmueller.com

Accessories

neutralna



ESG to sprawdzony oznacznik o formacie MultiCard przeznaczony do wielu dobrze znanych urządzeń elektrycznych. W rezultacie można otrzymać wysokiej jakości oznaczenia urządzeń, czytelne, z wysokim kontrastem.

Oferujemy różne typy urządzeń różnych producentów, takich jak Siemens, ABB, Beckhoff itp.

Najważniejsze zalety:

Uniwersalne szyldy; w zależności od typu samoprzylepne lub mocowane na zatrzask. Do urządzeń mocowanych obok siebie, np. bezpieczników, oferujemy oznaczniki ESG do wciskania na szynę oznacznikową. Wykonywanie nadruków laserowych zgodnie z indywidualnymi specyfikacjami

Do nadruku na zamówienie: Prosimy o przesłanie pliku z oprogramowaniem etykietującym M-Print PRO lub M-Print PRO Online (bez instalacji) zgodnie z naszymi specyfikacjami etykietowania.

Ogólne dane zamówieniowe

Typ	ESG 6.6/20 BHZ 5.00/04	Wersja	
Nr zam.	1082540000	ESG, Oznaczniki urządzeń x 20 mm, PA 66, Barwny: biały, wtykowy	
GTIN (EAN)	4032248845439		
Ilość	200 ST		

Neutralny podklejany



SM MultiCard jest oznacznikiem do etykietowania urządzeń sterujących i sygnalizacyjnych. Szyldy wtyka się w oprawkę lub przykleja przy naniesionej fabrycznie taśmie samoprzylepnej. Indywidualne szyldy można tworzyć przy użyciu drukarki PrintJet PRO lub ploterów MCP Plus i MCP Basic lub systemów znakowania Plotter. Użytkownicy mogą szybko wykonywać szyldy dostosowane do indywidualnych potrzeb. Nie ma potrzeby magazynowania drogich, standardowych szyldów. Wysoce odporne nadruki wykonywane drukarką PrintJet jako zamiennik grawerowania. Przy szczególnie wysokich wymaganiach polecamy folię ochronną ETO SM. Uchwyty można stosować do przycisków o średnicy 22 mm lub 30 mm, firm Siemens, ABB, Moeller i Télémecanique. Do nadruku na zamówienie: Prosimy o przesłanie pliku z oprogramowaniem etykietującym M-Print PRO lub M-Print PRO Online (bez instalacji) zgodnie z naszymi specyfikacjami etykietowania.

Ogólne dane zamówieniowe

Typ	SM 18/9.5 K MC NE GE	Wersja	
Nr zam.	1248590000	SwitchMark, Oznaczniki urządzeń, 9.5 x 18 mm, Siemens 3 SB, żółty	
GTIN (EAN)	4050118038958		
Ilość	200 ST		
Typ	SM 18/9.5 K MC NE GR	Wersja	
Nr zam.	1248610000	SwitchMark, Oznaczniki urządzeń, 9.5 x 18 mm, szary	
GTIN (EAN)	4050118038675		
Ilość	200 ST		

SCS 24VDC P1SIL3ES LL-T

Weidmüller Interface GmbH & Co. KG

Klingenbergstraße 26

D-32758 Detmold

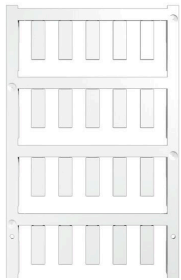
Germany

www.weidmueller.com

Accessories

Typ	SM 18/9.5 K MC NE WS	Wersja
Nr zam.	1248580000	SwitchMark, Oznaczniki urządzeń, 9.5 x 18 mm, biały
GTIN (EAN)	4050118038965	
Ilość	200 ST	

neutralna



ESG to sprawdzony oznacznik o formacie MultiCard przeznaczony do wielu dobrze znanych urządzeń elektrycznych. W rezultacie można otrzymać wysokiej jakości oznaczenia urządzeń, czytelne, z wysokim kontrastem.

Oferujemy różne typy urządzeń różnych producentów, takich jak Siemens, ABB, Beckhoff itp.

Najważniejsze zalety:

Uniwersalne szyldy; w zależności od typu samoprzylepne lub mocowane na zatrzask. Do urządzeń mocowanych obok siebie, np. bezpieczników, oferujemy oznaczniki ESG do wciskania na szynę oznacznikową. Wykonywanie nadruków laserowych zgodnie z indywidualnymi specyfikacjami.

Do nadruku na zamówienie: Prosimy o przesłanie pliku z oprogramowaniem etykietującym M-Print PRO lub M-Print PRO Online (bez instalacji) zgodnie z naszymi specyfikacjami etykietowania.

Ogólne dane zamówieniowe

Typ	ESG 6/17 K MC NE WS	Wersja
Nr zam.	1880120000	ESG, Oznaczniki urządzeń x 17 mm, PA 66, Barwny: biały, samoprzylepny
GTIN (EAN)	4032248478804	
Ilość	200 ST	
Typ	ESG 6/17 K MC NE GE	Wersja
Nr zam.	1880110000	ESG, Oznaczniki urządzeń x 17 mm, PA 66, Barwny: żółty, samoprzylepny
GTIN (EAN)	4032248478798	
Ilość	200 ST	
Typ	ESG 6/15 K MC NE GE	Wersja
Nr zam.	1880130000	ESG, Oznaczniki urządzeń x 15 mm, PA 66, Barwny: żółty, samoprzylepny
GTIN (EAN)	4032248478910	
Ilość	200 ST	
Typ	ESG 6/15 K MC NE WS	Wersja
Nr zam.	1880100000	ESG, Oznaczniki urządzeń x 15 mm, PA 66, Barwny: biały, samoprzylepny
GTIN (EAN)	4032248478781	
Ilość	200 ST	
Typ	ESG 9/11 K MC NE WS	Wersja
Nr zam.	1857440000	ESG, Oznaczniki urządzeń x 11 mm, PA 66, Barwny: biały, samoprzylepny
GTIN (EAN)	4032248402731	
Ilość	200 ST	

SCS 24VDC P1SIL3ES LL-T

Weidmüller Interface GmbH & Co. KG
 Klingenbergstraße 26
 D-32758 Detmold
 Germany

Accessories

www.weidmueller.com

SM 18/9,5



Zapobieganie nieprawidłowej obsłudze: SM Oznaczniki urządzeń MultiMark mogą być stosowane wraz z materiałami oznacznikowymi od różnych producentów. Niezależnie od sposobu użycia, zawsze gwarantują wyraźne oznaczenie wszystkich podzespołów, takich jak urządzenia sterujące i sygnalizacyjne różnych marek.

Korzyści wynikające z zastosowania MultiMark "Różne materiały spełniające różne wymagania" Mogą być stosowane ze sprzętem od wielu różnych producentów Oznaczniki do urządzeń o znanej konstrukcji

Ogólne dane zamówieniowe

Typ	SM 18/9.5 MM WS	Wersja
Nr zam.	2006220000	SwitchMark, Oznaczniki urządzeń, 9 x 18 mm, biały
GTIN (EAN)	4050118391435	
Ilość	1000 ST	
Typ	SM 18/9.5 MM GE	Wersja
Nr zam.	2006240000	SwitchMark, Oznaczniki urządzeń, 9 x 18 mm, żółty
GTIN (EAN)	4050118390698	
Ilość	1000 ST	
Typ	SM 18/9.5 MM GR	Wersja
Nr zam.	2006260000	SwitchMark, Oznaczniki urządzeń, 9 x 18 mm, szary
GTIN (EAN)	4050118390964	
Ilość	1000 ST	

ESG 6/17



Gwarantowana duża trwałość: ESG

Wielokolorowe etykiety różnych rozmiarów mają warstwę mocnego kleju, który zapewnia najlepszą możliwą adhezję do powierzchni podłoża. Dzięki podwójnej powłoce poliestrowej materiał podstawowy jest wysoce odporny na rozdzarcia.

Korzyści wynikające z zastosowania MultiMark "Różne materiały spełniające różne wymagania" Mogą być stosowane ze sprzętem od wielu różnych producentów Oznaczniki do urządzeń o znanej konstrukcji

Ogólne dane zamówieniowe

Typ	ESG 6/17 MM WS	Wersja
Nr zam.	2005100000	ESG, Oznaczniki urządzeń, 6 x 17 mm, biały
GTIN (EAN)	4050118390728	
Ilość	3000 ST	
Typ	ESG 6/17 MM GE	Wersja
Nr zam.	2005110000	ESG, Oznaczniki urządzeń, 6 x 17 mm, żółty
GTIN (EAN)	4050118390827	
Ilość	3000 ST	

SCS 24VDC P1SIL3ES LL-T

Weidmüller Interface GmbH & Co. KG
 Klingenbergstraße 26
 D-32758 Detmold
 Germany

www.weidmueller.com

Accessories

Biały

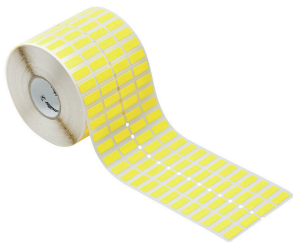


Etykiety tekstylne THM GEW są wykonane z bardzo elastycznej tkaniny bawełnianej. Dostarczane na szpuli do użytku w drukarkach termotransferowych, co pozwala stosowanie warstwy kleju, która jest grubsza niż w przypadku arkuszy A4 do biurowych drukarek laserowych. Elastyczny materiał oraz gruba warstwa kleju zapewniają większą siłę wiązania, umożliwiającą stosowanie na kanciastych lub okrągłych obiektach, np. na kablach lub wężach.

Ogólne dane zamówieniowe

Typ	THM GEW 15/6 WS	Wersja
Nr zam.	1059780000	THM, Oznaczniki urządzeń, 6 x 15 mm, biały
GTIN (EAN)	4032248808175	
Ilość	1 ST	

Żółty



Etykiety tekstylne THM GEW są wykonane z bardzo elastycznej tkaniny bawełnianej. Dostarczane na szpuli do użytku w drukarkach termotransferowych, co pozwala stosowanie warstwy kleju, która jest grubsza niż w przypadku arkuszy A4 do biurowych drukarek laserowych. Elastyczny materiał oraz gruba warstwa kleju zapewniają większą siłę wiązania, umożliwiającą stosowanie na kanciastych lub okrągłych obiektach, np. na kablach lub wężach.

Ogólne dane zamówieniowe

Typ	THM GEW 15/6 GE	Wersja
Nr zam.	1059790000	THM, Oznaczniki urządzeń, 6 x 15 mm, żółty
GTIN (EAN)	4032248808182	
Ilość	1 ST	

Wkrętaki z końcówką krzyżową, typu Phillips



Wkrętak do śrub z rowkiem krzyżowym z izolacją VDE, Typ Phillips, SDIK PH DIN 7438, ISO 8764/2-PH, uchwyt zgodny z ISO 8764-PH, rękojeść SoftFinish

Ogólne dane zamówieniowe

Typ	SDIK PH0 X 60	Wersja
Nr zam.	2749880000	Wkrętak, Szerokość końcówki (B): 0 mm, 60 mm, Grubość końcówki
GTIN (EAN)	4050118897081	(A): 0
Ilość	1 ST	

SCS 24VDC P1SIL3ES LL-T

Weidmüller Interface GmbH & Co. KG
Klingenbergstraße 26
D-32758 Detmold
Germany

www.weidmueller.com

Accessories

Typ	SDK PHO X 60	Wersja
Nr zam.	274940000	Wkrętak, Szerokość końcówki (B): 3 mm, 60 mm, Grubość końcówki
GTIN (EAN)	4050118895629	(A): 0
Ilość	1 ST	