



Obudowy FieldPower® charakteryzują się wysoką odpornością konstrukcji i spełniają najwyższe wymagania dotyczące palności UL - klasy 5 VA.

Moduł szyny montażowej „TS 35 PT6” i jednostka przyłączeniowa PT6 łatwo łączą się na zatrzask.

Przegubowe uszczelnienia umożliwiają również stosowanie wstępnie zmontowanych kabli z wtyczką.

Wersje w wysokiej obudowie umożliwiają montaż urządzeń. Więcej informacji o uszczelnieniach kabli - patrz akcesoria.

Ogólne dane zamówieniowe

Wersja	Obudowy FieldPower®, 196 mm, 284 mm, 155 mm, IP65, w stanie kompletnym, poliwęglan wzmocniony włóknem szklanym, czarny
Nr zam.	2632930000
Typ	FP ENC BSBS 155 3M
GTIN (EAN)	4050118664508
Ilość	1 szt.

Dane techniczne

Dopuszczenia

Atesty



ROHS Zgodny

UL File Number Search [Witryna UL](#)

Nr certyfikatu (cULus) E256877

Wymiary i masa

Głębokość	155 mm	Głębokość (cale)	6.1024 inch
Wysokość	196 mm	Wysokość (cale)	7.7165 inch
Szerokość	284 mm	Szerokość (cale)	11.1811 inch
Masa netto	990.86 g		

Temperatury

Temperatura magazynowania	-40 °C...85 °C	Temperatura eksploatacyjna	-40 °C...85 °C
---------------------------	----------------	----------------------------	----------------

Zgodność produktu z wymogami środowiska naturalnego

Status zgodności z dyrektywą RoHS	Zgodne, bez wyłączenia
REACH SVHC	Potassium perfluorobutane sulfonate 29420-49-3
SCIP	5f19cd84-8946-4797-9386-3ac323b95c10

Dane ogólne

Materiał podstawowy	tworzywo sztuczne	tworzywo obudowy	poliwęglan wzmocniony włóknem szklanym
Silikon	Nie	Barwny	czarny
Stopień ochrony	IP65, w stanie kompletnym	Klasa palności wg UL 94	5VA
Moment dokręcania śrub wieka	2 Nm	Mocowanie wieka	Śruby TX20
rodzaj montażu	Mocowanie śrubami, nakładki mocujące	Wskazówka montażowa	Śruby pokrywy w zestawie

Klasyfikacje

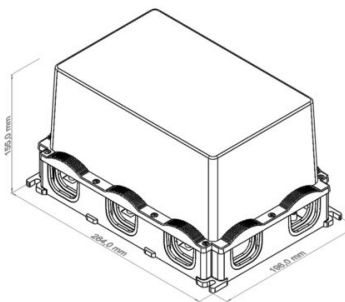
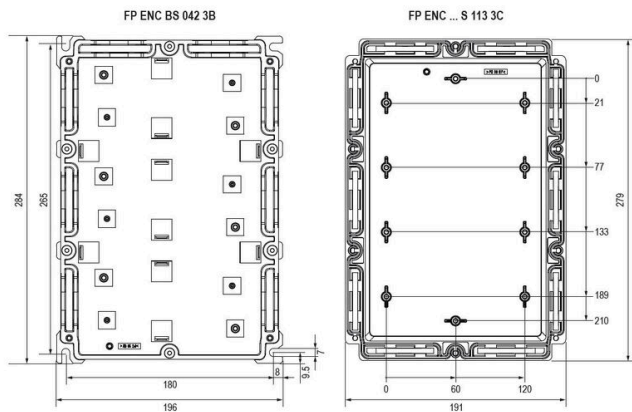
ETIM 8.0	EC000261	ETIM 9.0	EC000261
ETIM 10.0	EC000261	ECLASS 14.0	27-18-01-01
ECLASS 15.0	27-18-01-01		

FP ENC BSBS 155 3M

Weidmüller Interface GmbH & Co. KG
Klingenbergstraße 26
D-32758 Detmold
Germany

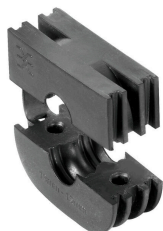
Rysunki

www.weidmueller.com



Akcesoria

Uszczelki



Inteligentne rozwiązania w zakresie okablowania to oszczędność cennego czasu i pieniędzy. System modułowy FieldPower® zawiera odpowiednie rozwiązania do wszystkich zadań związanych z okablowaniem.

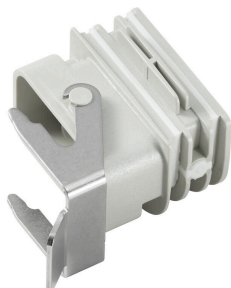
Składane uszczelki do wstępnie zmontowanych kabli
Uszczelki dostępne z gwintami przyłączy M16 i M20
Możliwa integracja urządzeń operacyjnych i sygnalizacyjnych w uszczelkach

Ogólne dane zamówieniowe

Typ	DG D0 PT6	Wersja
Nr zam.	4323240000	Wkładka uszczelniająca Field Power®, Uszczelka zaślepiająca, IP65, z
GTIN (EAN)	4032248641246	odpowiednią obudową, EPDM
Ilość	10 ST	
Typ	DG M16 PT6	Wersja
Nr zam.	2545540000	Wkładka uszczelniająca Field Power®, Uszczelka z gwintem
GTIN (EAN)	4050118555523	przyłączeniowym, IP65, z odpowiednią obudową, EPDM
Ilość	1 ST	
Typ	DG M20 PT6	Wersja
Nr zam.	2545550000	Wkładka uszczelniająca Field Power®, Uszczelka z gwintem
GTIN (EAN)	4050118555530	przyłączeniowym, IP65, z odpowiednią obudową, EPDM
Ilość	1 ST	
Typ	RKDG 2XD8.5 WG PT6	Wersja
Nr zam.	1114530000	Wkładka uszczelniająca Field Power®, Uszczelka, IP54, z odpowiednią
GTIN (EAN)	4032248892624	obudową, EPDM
Ilość	10 ST	
Typ	RKDG D11 PT6	Wersja
Nr zam.	4323210000	Wkładka uszczelniająca Field Power®, Uszczelka składana, IP65 z
GTIN (EAN)	4032248641215	odpowiednią obudową, IP65, z odpowiednią obudową, EPDM
Ilość	10 ST	
Typ	RKDG D13 PT6	Wersja
Nr zam.	4323230000	Wkładka uszczelniająca Field Power®, Uszczelka składana, IP65 z
GTIN (EAN)	4032248641239	odpowiednią obudową, IP65, z odpowiednią obudową, EPDM
Ilość	10 ST	
Typ	RKDG D15 PT6	Wersja
Nr zam.	4323220000	Wkładka uszczelniająca Field Power®, Uszczelka składana, IP65 z
GTIN (EAN)	4032248641222	odpowiednią obudową, IP65, z odpowiednią obudową, EPDM
Ilość	10 ST	
Typ	RKDG D17 PT6	Wersja
Nr zam.	4324010000	Wkładka uszczelniająca Field Power®, Uszczelka składana, IP65 z
GTIN (EAN)	4032248641284	odpowiednią obudową, IP65, z odpowiednią obudową, EPDM
Ilość	10 ST	
Typ	RKDG D18 WG PT6	Wersja
Nr zam.	2491870000	Wkładka uszczelniająca Field Power®, Uszczelka, IP54, z odpowiednią
GTIN (EAN)	4050118501537	obudową, EPDM
Ilość	10 ST	
Typ	RKDG D9 PT6	Wersja
Nr zam.	4329610000	Wkładka uszczelniająca Field Power®, Uszczelka składana, IP65 z
GTIN (EAN)	4032248668687	odpowiednią obudową, IP65, z odpowiednią obudową, EPDM
Ilość	10 ST	

Akcesoria

Adaptory

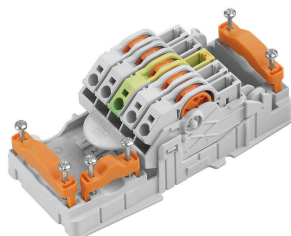


Adapter HQ do FieldPower®
Beznarzędziowa instalacja jak w przypadku uszczelki kablowej FieldPower
Dostosowany do wkładek złączy HQ 4/2, HQ 8 i HQ 17
Opcjonalnie z blokowaną osłoną (ochrona przed ponownym włączeniem, zgodnie z normą EN 60204-1)

Ogólne dane zamówieniowe

Typ	BG ARGH HQP ALU PT6	Wersja
Nr zam.	1532200000	Adapter, Wkładka uszczelniająca Field Power®, Adapter HQ, IP65, z
GTIN (EAN)	4050118337433	odpowiednią obudową, Poliwęglan, wzmocniony włóknem szklanym,
Ilość	1 ST	element ryglowany: Nie
Typ	BG ARGH HQP ALU PT6 CS	Wersja
Nr zam.	1532210000	Adapter, Wkładka uszczelniająca Field Power®, Adapter HQ, IP65, z
GTIN (EAN)	4050118337600	odpowiednią obudową, Poliwęglan, wzmocniony włóknem szklanym,
Ilość	1 ST	element ryglowany: Tak

AC/DC

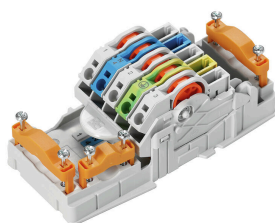


Rozdział energii za pośrednictwem nieciętych przewodów o przekroju od 1,5 do 6 mm².
Zasilanie i rozgałęzienie typu T poprzez złącze PUSH IN (od 0,5 do 10 mm²) i/lub złącze wtykowe (od 0,5 do 4 mm²).
Kolorowe znaczniki umożliwiają jednoznaczne przypisanie poszczególnych przewodów.
ZasilanieDystrybucja zasilaniaRozgałęzianie zasilania

Ogólne dane zamówieniowe

Typ	PT6 230/BUS	Wersja
Nr zam.	1269960000	Element stykowy FieldPower®, AC/DC, IP20, Złącze płytka-kabel
GTIN (EAN)	4050118058239	(IDC), PUSH IN, Liczba biegunów (tekst): 5
Ilość	1 ST	

AC



Rozdział energii za pośrednictwem nieciętych przewodów o przekroju od 1,5 do 6 mm².
Zasilanie i rozgałęzienie typu T poprzez złącze PUSH IN (od 0,5 do 10 mm²) i/lub złącze wtykowe (od 0,5 do 4 mm²).
Kolorowe znaczniki umożliwiają jednoznaczne przypisanie poszczególnych przewodów.
ZasilanieDystrybucja zasilaniaRozgałęzianie zasilania

FP ENC BSBS 155 3M

Weidmüller Interface GmbH & Co. KG
Klingenbergstraße 26
D-32758 Detmold
Germany

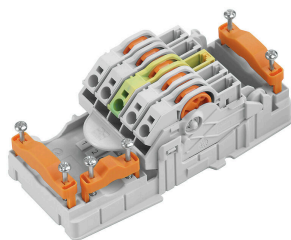
www.weidmueller.com

Akcesoria

Ogólne dane zamówieniowe

Typ	PT6	Wersja
Nr zam.	1957620000	Element stykowy FieldPower®, AC, IP20, Złącze płytka-kabel (IDC).
GTIN (EAN)	4032248642489	PUSH IN, Liczba biegunów (tekst): 5
Ilość	1 ST	

AC/DC



Rozdział energii za pośrednictwem nieciętych przewodów o przekroju od 1,5 do 6 mm².

Zasilanie i rozgałęzienie typu T poprzez złącze PUSH IN (od 0,5 do 10 mm²) i/lub złącze wtykowe (od 0,5 do 4 mm²).

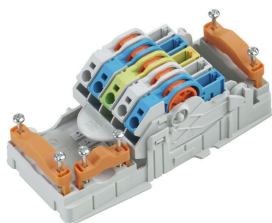
Kolorowe znaczniki umożliwiają jednoznaczne przypisanie poszczególnych przewodów.

ZasilanieDystrybucja zasilaniaRozgałęzianie zasilania

Ogólne dane zamówieniowe

Typ	PT6 DC 1/2/PE/3/4	Wersja
Nr zam.	1534930000	Element stykowy FieldPower®, DC, IP20, Złącze płytka-kabel (IDC).
GTIN (EAN)	4050118338775	PUSH IN, Liczba biegunów (tekst): 5
Ilość	1 ST	

DC



Rozdział energii za pośrednictwem nieciętych przewodów o przekroju od 1,5 do 6 mm².

Zasilanie i rozgałęzienie typu T poprzez złącze PUSH IN (od 0,5 do 10 mm²) i/lub złącze wtykowe (od 0,5 do 4 mm²).

Kolorowe znaczniki umożliwiają jednoznaczne przypisanie poszczególnych przewodów.

ZasilanieDystrybucja zasilaniaRozgałęzianie zasilania

Ogólne dane zamówieniowe

Typ	PT6 DC	Wersja
Nr zam.	1126840000	Element stykowy FieldPower®, DC, IP20, Złącze płytka-kabel (IDC).
GTIN (EAN)	4032248908462	PUSH IN, Liczba biegunów (tekst): 5
Ilość	1 ST	

Akcesoria

Szyny zaciskowe na dolne części obudowy



Szeroki zakres akcesoriów do skrzynek FieldPower®. Uszczelki kablowe, szyny zaciskowe, elementy blokujące i wiele innych.

Ogólne dane zamówieniowe

Typ	FP ENC DR07 142 XB	Wersja
Nr zam.	2633450000	Szyna zaciskowa Field Power®, stal, ocynkowana, 142 mm, dla podstawy
GTIN (EAN)	4050118664416	
Ilość	5 ST	
Typ	FP ENC DR07 230 3B	Wersja
Nr zam.	2633460000	Szyna zaciskowa Field Power®, stal, ocynkowana, 230 mm, dla podstawy
GTIN (EAN)	4050118664409	
Ilość	5 ST	

Szyny zaciskowe na plastikową osłonę



Szeroki zakres akcesoriów do skrzynek FieldPower®. Uszczelki kablowe, szyny zaciskowe, elementy blokujące i wiele innych.

Ogólne dane zamówieniowe

Typ	FP ENC DR07 142 XC P	Wersja
Nr zam.	2633510000	Szyna zaciskowa Field Power®, stal, ocynkowana, 142 mm, do pokrywy z tworzywa sztucznego
GTIN (EAN)	4050118664393	
Ilość	5 ST	
Typ	FP ENC DR07 230 3C P	Wersja
Nr zam.	2633520000	Szyna zaciskowa Field Power®, stal, ocynkowana, 230 mm, do pokrywy z tworzywa sztucznego
GTIN (EAN)	4050118664386	
Ilość	5 ST	

FP ENC BSBS 155 3M

Weidmüller Interface GmbH & Co. KG
Klingenbergstraße 26
D-32758 Detmold
Germany

www.weidmueller.com

Akcesoria

Szyny zaciskowe na dolne części obudowy



Szeroki zakres akcesoriów do skrzynek FieldPower®. Uszczelki kablowe, szyny zaciskowe, elementy blokujące i wiele innych.

Ogólne dane zamówieniowe

Typ	TS 35 PT6	Wersja
Nr zam.	1170690000	Szyna zaciskowa Field Power®, stal, ocynkowana, 54 mm, dla podstawy
GTIN (EAN)	4032248962532	
Ilość	10 ST	

Wersja IP68



Oprócz wielu wersji obudów, firma Weidmüller oferuje także szereg różnych dławnic kablowych przeznaczonych do wielu aplikacji.

Dławnice kablowe wykonane z mosiądzu, tworzywa sztucznego i stali nierdzewnej spełniają najostrzejsze wymagania różnych klas IP dla obudów przemysłowych. W zależności od serii przepustu kablowego i danej aplikacji, elementy te są atestowane i poddane testom zgodnie z normami VDE, UL, UR, cULus, DNV GL lub EN 45545.

Ogólne dane zamówieniowe

Typ	VG M20 - K 68	Wersja
Nr zam.	2811470000	VG K (standardowa dławnica kablowa z tworzywa sztucznego),
GTIN (EAN)	4064675292227	Dławnica kablowa, proste, M 20, 10 mm, OD min. 10 - OD max. 14 mm, IP54, IP66, IP67, IP68 - 5 bar (30 min.), poliamid 6
Ilość	50 ST	
Typ	VG M20-1/K68	Wersja
Nr zam.	1772300000	VG K (standardowa dławnica kablowa z tworzywa sztucznego),
GTIN (EAN)	4032248129966	Dławnica kablowa, proste, M 20, 10 mm, OD min. 6 - OD max. 12 mm, IP54, IP66, IP67, IP68 - 5 bar (30 min.), poliamid 6
Ilość	50 ST	

Nakrętki zabezpieczające z tworzywa sztucznego, szare



Oprócz dławnic kablowych o szerokim zakresie zastosowań, portfolio produktów uzupełniają wtyczki, kompensatory nacisku, adaptory i odpowiednie akcesoria, takie jak nakrętki zabezpieczające, pierścienie uszczelniające, podkładki płaskie i pierścienie uziemiające.

FP ENC BSBS 155 3M

Weidmüller Interface GmbH & Co. KG

Klingenbergstraße 26

D-32758 Detmold

Germany

www.weidmueller.com

Akcesoria

Ogólne dane zamówieniowe

Typ	SKMU M20 - K GR	Wersja
Nr zam.	1772460000	SKMU PA (nakrętka kontrująca z tworzywa sztucznego), Nakrętka
GTIN (EAN)	4032248130207	kontrująca, M 20, 6 mm, poliamid 6 (PA6 - GF30)
Ilość	100 ST	

DMS PRO



Wkrętaki dynamometryczne Weidmüller mają ergonomiczny kształt i dlatego są idealnymi narzędziami jednoręcznymi. Gwarantują pracę bez zbędnego wysiłku we wszystkich kierunkach montażu. Poza tym posiadają automatyczny ogranicznik momentu obrotowego i wysoką dokładność powtarzalności.

Ogólne dane zamówieniowe

Typ	DMS PRO	Wersja
Nr zam.	1479120000	Mounting tool
GTIN (EAN)	4050118287011	
Ilość	1 ST	

Końcówki E6,3 - Torx®



Bity marki Weidmüller to bity standardowe, wyróżniające się wysoką jakością, dużą różnorodnością i trwałością. Stosowana przez Weidmüller metoda hartowania sterowanego komputerowo gwarantuje niezmiennie wysoką jakość produktów.

Wysokiej jakości tworzywo wyjściowe umożliwia wartości momentu obrotowego, daleko przekraczające wielkości określone w relewantnych normach DIN: DIN 5261 do bitów PH/PZDIN 5263 do bitów rowkowych Norma Camcar do bitów TORXOznacza to długą żywotność przy wysokich momentach obrotowych a więc idealne warunki do wykonywania prac standardowych.

Atuty produktu:

Przystosowany do wszystkich rodzajów śrub. Dzięki korzystnym wskaźnikom twardości 59-61 HRC nadaje się zarówno do pracy ręcznej, jak też do maszynowejDuża wytrzymałość na ścieranie a zatem wysoka trwałośćOptymalne spasowanie ze śrubami DIN oznacza znikome zużycie i optymalne przeniesienie momentu obrotowegoProdukcja oparta o profesjonalne kryteria jakości zgodnie z obowiązującymi normami ISO z niezmiennie wysoką jakością produktów

FP ENC BSBS 155 3M

Weidmüller Interface GmbH & Co. KG
 Klingenbergstraße 26
 D-32758 Detmold
 Germany

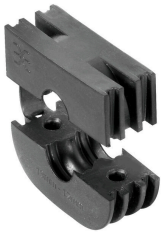
www.weidmueller.com

Akcesoria

Ogólne dane zamówieniowe

Typ	BIT E6,3 T20 X 150	Wersja	
Nr zam.	2821510000	Narzędzie montażowe	
GTIN (EAN)	4064675359050		
Ilość	5 ST		

Uszczelki



Inteligentne rozwiązania w zakresie okablowania to oszczędność cennego czasu i pieniędzy. System modułowy FieldPower® zawiera odpowiednie rozwiązania do wszystkich zadań związanych z okablowaniem.

Składane uszczelki do wstępnie zmontowanych kabli
 Uszczelki dostępne z gwintami przyłączy M16 i M20
 Możliwa integracja urządzeń operacyjnych i sygnalizacyjnych w uszczelkach

Ogólne dane zamówieniowe

Typ	RKDG D24 WG PT6	Wersja	
Nr zam.	1069060000	Wkładka uszczelniająca Field Power®, Uszczelka, IP54, z odpowiednią obudową, EPDM	
GTIN (EAN)	4032248827053		
Ilość	10 ST		