

**SVFL 7.62HP/04/180SFMF4 SN BK BX**

**Weidmüller Interface GmbH & Co. KG**  
Klingenbergstraße 26  
D-32758 Detmold  
Germany

www.weidmueller.com

**Zdjęcie produktu**

Złącze męskie odwrócone o 180° z systemem PUSH IN do wykonywania połączeń przewodem 6 mm<sup>2</sup> w rastrze 7,62. Idealne również jako rozwiązanie z zabezpieczeniem przed dotknięciem dla napięć wstecznych. Spełnia wymagania UL1059 600 V Klasa C oraz IEC 61800-5-1. Warianty: bez kołnierza, z kołnierzem zewnętrznym, z kołnierzem środkowym i mechanizmem zatraskowym oraz opcjonalnie z mocowaniem śrubowym.

**Ogólne dane zamówieniowe**

Wersja	Złącze wtykowe do druku, wtyk męski, 7.62 mm, Liczba biegunów: 4, 180°, PUSH IN z aktuatorem, złącze sprężynowe, skrzynia
Nr zam.	<a href="#">2630570000</a>
Typ	SVFL 7.62HP/04/180SFMF4 SN BK BX
GTIN (EAN)	4050118634211
Ilość	42 szt.
parametry produktu	IEC: 1000 V / 0,5 - 6 mm <sup>2</sup> UL: 600 V / 36 A / AWG 24 - AWG 10
opakowanie	skrzynia

## SVFL 7.62HP/04/180SFMF4 SN BK BX

Weidmüller Interface GmbH & Co. KG  
Klingenbergstraße 26  
D-32758 Detmold  
Germany

www.weidmueller.com

## Dane techniczne

## Dopuszczenia

Atesty



ROHS Zgodny  
UL File Number Search [Witryna UL](#)  
Nr certyfikatu (cURus) E60693

## Wymiary i masa

Głębokość	47.7 mm	Głębokość (cale)	1.8779 inch
Wysokość	23.4 mm	Wysokość (cale)	0.9213 inch
Szerokość	53.34 mm	Szerokość (cale)	2.1 inch
Masa netto	22.41 g		

## Zgodność produktu z wymogami środowiska naturalnego

Status zgodności z dyrektywą RoHS Zgodne, bez wyłączenia  
REACH SVHC Bez SVHC powyżej 0,1 wt%

## Parametry systemu

Rodzina produktów	OMNIMATE Power - seria BV/SV 7.62HP	Rodzaj przyłącza	Przyłącze pola
Metoda wykonywania złącz	PUSH IN z akuatorem, złącze sprężynowe	Raster w mm (P)	7.62 mm
Raster w calach (P)	0.300 "	Kierunek odejścia przewodu	180°
Liczba biegunów	4	L1 in mm	30.48 mm
L1 w calach	1.200 "	Liczba rzędów	1
liczba rzędów z biegunami	1	zabezpieczenie przed dotykiem wg DIN VDE 0470	IP 20 w stanie wetkniętym
Stopień ochrony	IP20, IP20 po zamontowaniu	Moment dokręcania dla kołnierza śrubowego, min.	0.2 Nm
Moment dokręcania dla kołnierza śrubowego, maks.	0.3 Nm	końcówka wkrętaka	0,6 x 3,5
Cykle wpinania	25		

## Dane materiałowe

Materiał izolacyjny	PA GF	Barwny	czarny
Tabela kolorów (podobny)	RAL 9011	Moisture Level (MSL)	
Klasa palności wg UL 94	V-0	Materiał styków	Stop Cu
Powierzchnia styku	cynowana	Temperatura magazynowania, min.	-40 °C
Temperatura magazynowania, max.	70 °C	Temperatura pracy, min.	-50 °C
Temperatura pracy, max.	125 °C	Zakres temperatur montaż, min.	-25 °C
Zakres temperatur montaż, max.	125 °C		

## Przewody pasujące do złącza

jednodrutowe, min. H05(07) V-U	0.5 mm <sup>2</sup>
jednodrutowe, maks. H05(07) V-U	6 mm <sup>2</sup>
cienkodrutowe, min. H05(07) V-K	0.5 mm <sup>2</sup>
cienkodrutowe, maks. H05(07) V-K	6 mm <sup>2</sup>
z tulejką zaciskową, DIN 46228 pt 1, min.	1.5 mm <sup>2</sup>
z końcówką kablową wg DIN 46 228/1, maks.	6 mm <sup>2</sup>

## SVFL 7.62HP/04/180SFMF4 SN BK BX

Weidmüller Interface GmbH &amp; Co. KG

Klingenbergstraße 26

D-32758 Detmold

Germany

www.weidmueller.com

## Dane techniczne

Zaciskany przewód	Przekrój poprzeczny przyłączanego przewodu	Typ	cienkodrutowe	
		znamionowy	2.5 mm <sup>2</sup>	
	przewód i końcówka tulejkowa	Długość zdejmowania izolacji	znamionowy/2 mm	
		Zalecana tulejka kablowa	<a href="#">H2.5/12</a>	
		Długość zdejmowania izolacji	znamionowy/4 mm	
		Zalecana tulejka kablowa	<a href="#">H2.5/19D BL</a>	
	Przekrój poprzeczny przyłączanego przewodu	Typ	cienkodrutowe	
		znamionowy	4 mm <sup>2</sup>	
	przewód i końcówka tulejkowa	Długość zdejmowania izolacji	znamionowy/2 mm	
		Zalecana tulejka kablowa	<a href="#">H4.0/12</a>	
Długość zdejmowania izolacji		znamionowy/4 mm		
Zalecana tulejka kablowa		<a href="#">H4.0/20D GR</a>		
Przekrój poprzeczny przyłączanego przewodu	Typ	cienkodrutowe		
	znamionowy	6 mm <sup>2</sup>		
przewód i końcówka tulejkowa	Długość zdejmowania izolacji	znamionowy/2 mm		
	Zalecana tulejka kablowa	<a href="#">H6.0/12</a>		
	Długość zdejmowania izolacji	znamionowy/4 mm		
	Zalecana tulejka kablowa	<a href="#">H6.0/20 SW</a>		
Przekrój poprzeczny przyłączanego przewodu	Typ	cienkodrutowe		
	znamionowy	1.5 mm <sup>2</sup>		
przewód i końcówka tulejkowa	Długość zdejmowania izolacji	znamionowy/5 mm		
	Zalecana tulejka kablowa	<a href="#">H1.5/18D SW</a>		
	Długość zdejmowania izolacji	znamionowy/2 mm		
	Zalecana tulejka kablowa	<a href="#">H1.5/12</a>		

Tekst referencyjny

Zewnętrzna średnica kołnierza wykonanego z tworzywa sztucznego nie powinna być większa niż podziałka (P). Długość tulejek należy dobrać zależnie od produktu i napięcia znamionowego.

## Dane znamionowe wg IEC

Prąd znamionowy, maks. liczba biegunów (Tu=20°C)	41 A	Prąd znamionowy, min. liczba biegunów 41 A (Tu=40°C)	
napięcie znamionowe przy kat. przepięć/stopniu zanieczyszczenia II/2	1000 V	napięcie znamionowe przy kat. przepięć/stopniu zanieczyszczenia III/2	800 V
znamionowe napięcie udarowe przy kat. przepięć/stopniu zanieczyszczenia II/2	6000 V	znamionowe napięcie udarowe przy kat. przepięć/stopniu zanieczyszczenia III/2	8 kV
Odstęp izolacyjny po izolacji, min.	12.7 mm	Odstęp izolacyjny powietrzny, min.	12.7 mm

## Dane znamionowe wg UL 1059

Instytut (cURus)	CURUS	Nr certyfikatu (cURus)	E60693
Napięcie znamionowe (grupa użytkowa B / UL 1059)	600 V	Napięcie znamionowe (grupa użytkowa C / UL 1059)	600 V
Napięcie znamionowe (grupa użytkowa D / UL 1059)	600 V	Prąd znamionowy (grupa użytkowa B / UL 1059)	36 A
Prąd znamionowy (grupa użytkowa C / UL 1059)	36 A	Prąd znamionowy (grupa użytkowa D / UL 1059)	5 A

Data sporządzenia 20.02.2026 05:27:28 MEZ

Aktualizacja katalogu / Rysunki

## SVFL 7.62HP/04/180SFMF4 SN BK BX

**Weidmüller Interface GmbH & Co. KG**  
 Klingenbergstraße 26  
 D-32758 Detmold  
 Germany

www.weidmueller.com

## Dane techniczne

przekrój przyłącza przewodu AWG, min. AWG 24

przekrój przyłącza przewodu AWG, maks. AWG 10

Odniesienie do wartości znamionowych W specyfikacji podano wartości minimalne, szczegóły – patrz certyfikat.

## Opakowanie

opakowanie	skrzynia	Długość VPE	338.00 mm
Szerokość VPE	130.00 mm	Wysokość VPE	54.00 mm

## Ważna informacja

Zgodność IPC	Zgodność: produkty są projektowane, wytwarzane oraz dostarczane zgodnie z uznanymi normami międzynarodowymi, właściwości produktów są zgodne z gwarantowanymi w karcie katalogowej lub ich jakość wykonania jest zgodna z wymogami klasy 2 wg IPC-A-610. Na życzenie mogą być ocenione dalsze wymagania dotyczące produktów.
Uwagi	<ul style="list-style-type: none"> <li>In accordance with IEC 61984, OMNIMATE-connectors are connectors without breaking capacity (COC). During designated use, connectors are not allowed to be engaged or disengaged when live or under load</li> <li>Long term storage of the product with average temperature of 50 °C and maximum humidity 70%, 36 months</li> </ul>

## Klasyfikacje

ETIM 8.0	EC002638	ETIM 9.0	EC002638
ETIM 10.0	EC002638	ECLASS 14.0	27-46-02-02
ECLASS 15.0	27-46-02-02		

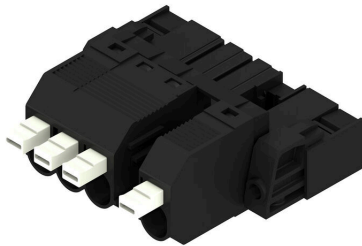
## SVFL 7.62HP/04/180SFMF4 SN BK BX

**Weidmüller Interface GmbH & Co. KG**  
 Klingenbergstraße 26  
 D-32758 Detmold  
 Germany

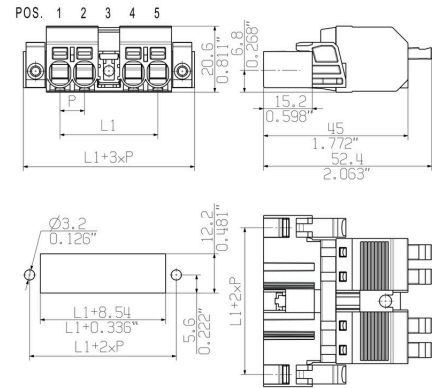
www.weidmueller.com

## Rysunki

### Zdjęcie produktu



### Rysunek wymiarowany



Podobny do przedstawionego na ilustracji

### Schemat połączeń elektrycznych

6	M(S)F6	o	o	o	o	o	X	o
6	M(S)F5	o	o	o	o	X	o	o
6	M(S)F4	o	o	o	X	o	o	o
6	M(S)F3	o	o	X	o	o	o	o
6	M(S)F2	o	X	o	o	o	o	o
5	M(S)F5	o	o	o	o	X	o	
5	M(S)F4	o	o	o	X	o	o	
5	M(S)F3	o	o	X	o	o	o	
5	M(S)F2	o	X	o	o	o	o	
4	M(S)F4	o	o	o	X	o		
4	M(S)F3	o	o	X	o	o		
4	M(S)F2	o	X	o	o	o		
3	M(S)F3	o	o	X	o			
3	M(S)F2	o	X	o	o			
2	M(S)F2	o	X	o				
NO OF POLES	X = MIDDLE FLANGE POSITION	1	2	3	4	5	6	7

Podobny do przedstawionego na ilustracji

### Zalety produktu

