

BUF 10.16IT/04/180MF4SH180 AG BK BX

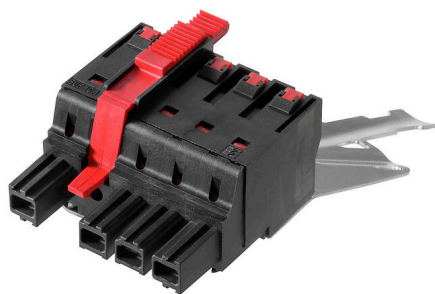
Weidmüller Interface GmbH & Co. KG

Klingenbergstraße 26

D-32758 Detmold

Germany

www.weidmueller.com



Technika łączeniowa | OMNIMATE® Power BUF 10.16
Złącze PUSH IN do płytek drukowanych, 16mm², z funkcją WIRE READY

- Technologia PUSH IN z regulowanym punktem połączeniowym pozwala na łatwiejsze podłączanie przewodów wielodrutowych bez tulejek kablowych oraz przewodów z bardzo sztywną izolacją.
- Szybkie i bezpieczne wykonywanie połączeń dzięki bezpośredniemu i beznarzędziowemu podłączaniu przewodów jednodrutowych oraz przewodów z zaprasowywanymi tulejkami kablowymi.
- Środkowy kołnier z mechanizmem zatraskowym oraz opcjonalnym mocowaniem śrubowym pozwala na obsługiwanie złącza jedną ręką oraz automatyczne podłączanie. Wraz z fabrycznie zmontowanym wtykowym przyłączem ekranu do ekranowania dużych obszarów instalacji. Bezpośrednio podczas samego procesu wtykania, ekran jest łączony z obszarem kontaktowym metalowej obudowy w sposób zapewniający odporność na wibracje.

Ogólne dane zamówieniowe

Wersja	Złącze wtykowe do druku, wtyk żeński, 10.16 mm, Liczba biegunów: 4, 180°, PUSH IN z aktuatorem, Zakres zaciskania, maks.: 16 mm ² , skrzynia
Nr zam.	2627750000
Typ	BUF 10.16IT/04/180MF4SH180 AG BK BX
GTIN (EAN)	4050118631746
Ilość	20 szt.
parametry produktu	IEC: 1000 V / 76 A / 2.5 - 16 mm ² UL: 600 V / 51 A / AWG 12 - AWG 6
opakowanie	skrzynia

BUF 10.16IT/04/180MF4SH180 AG BK BX

Weidmüller Interface GmbH & Co. KG
Klingenbergstraße 26
D-32758 Detmold
Germany

www.weidmueller.com

Dane techniczne

Dopuszczenia

Atesty



ROHS Zgodny
UL File Number Search [Witryna UL](#)
Nr certyfikatu (cURus) E60693

Wymiary i masa

Głębokość	122.1 mm	Głębokość (cale)	4.8071 inch
Wysokość	79.1 mm	Wysokość (cale)	3.1142 inch
Szerokość	50.8 mm	Szerokość (cale)	2 inch
Masa netto	10 g		

Zgodność produktu z wymogami środowiska naturalnego

Status zgodności z dyrektywą RoHS Zgodne, bez wyłączenia
REACH SVHC Bez SVHC powyżej 0,1 wt%

Parametry systemu

Rodzina produktów	OMNIMATE Power - seria BU/SU 10.16	Rodzaj przyłącza	Przyłącze pola
Metoda wykonywania złącz	PUSH IN z akuatorem	Raster w mm (P)	10.16 mm
Raster w calach (P)	0.400 "	Kierunek odejścia przewodu	180°
Liczba biegunów	4	L1 in mm	40.64 mm
L1 w calach	1.600 "	Liczba rzędów	1
liczba rzędów z biegunami	1	Przekrój pomiarowy	16 mm ²
zabezpieczenie przed dotykiem wg DIN VDE 57 106	zabezpieczony przed dotknięciem palcami	zabezpieczenie przed dotykiem wg DIN VDE 0470	IP 20
Stopień ochrony	IP20	element kodowany	Tak
Długość odizolowania	18 mm	końcówka wkrętaka	0,8 x 4,0
końcówka wkrętaka norma	DIN 5264	Cykle wpinania	25
Siła wtykania/biegun, maks.	15 N	Siła ciągnięcia / biegun, maks.	15 N

Dane materiałowe

Materiał izolacyjny	PA GF	Barwny	czarny
kolor elementów uruchamiających	czerwony, szary	Tabela kolorów (podobny)	RAL 9011
grupa materiałów izolacyjnych	II	Porównywalny wskaźnik śledzenia (CTI)	≥ 400
Opór izolacji	≥ 10 ⁸ Ω	Moisture Level (MSL)	
Klasa palności wg UL 94	V-0	Materiał styków	Stop Cu
Powierzchnia styku	srebrzone	Struktura warstwowa wtyku	≥ 3 μm Ag
Temperatura magazynowania, min.	-40 °C	Temperatura magazynowania, max.	70 °C
Temperatura pracy, min.	-50 °C	Temperatura pracy, max.	120 °C

Przewody pasujące do złącza

Zakres zaciskania, min.	2.5 mm ²
Zakres zaciskania, maks.	16 mm ²
przekrój przyłącza przewodu AWG, min.	AWG 12
przekrój przyłączeniowy przewodu AWG, AWG 4 maks.	
jednodrutowe, min. H05(07) V-U	2.5 mm ²
jednodrutowe, maks. H05(07) V-U	10 mm ²

BUF 10.16IT/04/180MF4SH180 AG BK BX

Weidmüller Interface GmbH & Co. KG
 Klingenbergstraße 26
 D-32758 Detmold
 Germany

www.weidmueller.com

Dane techniczne

Wielodrutowe, min. H07V-R	10 mm ²		
wielodrutowe, maks. H07V-R	16 mm ²		
cienkodrutowe, min. H05(07) V-K	2.5 mm ²		
cienkodrutowe, maks. H05(07) V-K	16 mm ²		
z AEH z kołnierzem DIN 46 228/4, min.	2.5 mm ²		
z AEH z kołnierzem DIN 46 228/4, maks.	16 mm ²		
z tulejką zaciskową, DIN 46228 pt 1, min.	2.5 mm ²		
z końcówką kablową wg DIN 46 228/1, maks.	16 mm ²		
Zaciskany przewód	Przekrój poprzeczny przyłączanego przewodu	Typ	cienkodrutowe
		znamionowy	2.5 mm ²
	przewód i końcówka tulejkowa	Długość zdejmowania izolacji	znamionow ² 0 mm
		Zalecana tulejka kablowa	H2,5/25D BL
		Długość zdejmowania izolacji	znamionow ¹ 8 mm
		Zalecana tulejka kablowa	H2,5/18
	Przekrój poprzeczny przyłączanego przewodu	Typ	cienkodrutowe
		znamionowy	4 mm ²
	przewód i końcówka tulejkowa	Długość zdejmowania izolacji	znamionow ² 0 mm
		Zalecana tulejka kablowa	H4,0/26D GR
		Długość zdejmowania izolacji	znamionow ¹ 8 mm
		Zalecana tulejka kablowa	H4,0/18
	Przekrój poprzeczny przyłączanego przewodu	Typ	cienkodrutowe
		znamionowy	6 mm ²
	przewód i końcówka tulejkowa	Długość zdejmowania izolacji	znamionow ² 0 mm
		Zalecana tulejka kablowa	H6,0/26 SW
		Długość zdejmowania izolacji	znamionow ¹ 8 mm
		Zalecana tulejka kablowa	H6,0/18
	Przekrój poprzeczny przyłączanego przewodu	Typ	cienkodrutowe
		znamionowy	10 mm ²
	przewód i końcówka tulejkowa	Długość zdejmowania izolacji	znamionow ² 1 mm
		Zalecana tulejka kablowa	H10,0/28 EB
		Długość zdejmowania izolacji	znamionow ¹ 8 mm
		Zalecana tulejka kablowa	H10,0/18
	Przekrój poprzeczny przyłączanego przewodu	Typ	cienkodrutowe
		znamionowy	16 mm ²
	przewód i końcówka tulejkowa	Długość zdejmowania izolacji	znamionow ² 1 mm
		Zalecana tulejka kablowa	H16,0/28 GN
		Długość zdejmowania izolacji	znamionow ¹ 8 mm
		Zalecana tulejka kablowa	H16,0/18

BUF 10.16IT/04/180MF4SH180 AG BK BX

Weidmüller Interface GmbH & Co. KG
Klingenbergstraße 26
D-32758 Detmold
Germany

www.weidmueller.com

Dane techniczne

Tekst referencyjny

Długość tulejek należy dobrać zależnie od produktu i napięcia znamionowego.

Dane znamionowe wg IEC

Prąd znamionowy, min. liczba biegunów (Tu=20°C)	76 A	Prąd znamionowy, maks. liczba biegunów (Tu=20°C)	71 A
Prąd znamionowy, min. liczba biegunów (Tu=40°C)	70 A	Prąd znamionowy, maks. liczba biegunów (Tu=40°C)	62 A
napięcie znamionowe przy kat. przepięć/stopniu zanieczyszczenia II/2	1000 V	napięcie znamionowe przy kat. przepięć/stopniu zanieczyszczenia III/2	1000 V
napięcie znamionowe przy kat. przepięć/stopniu zanieczyszczenia III/3	1000 V	znamionowe napięcie udarowe przy kat. przepięć/stopniu zanieczyszczenia II/2	8 kV
znamionowe napięcie udarowe przy kat. przepięć/stopniu zanieczyszczenia III/2	8 kV	znamionowe napięcie udarowe przy kat. przepięć/stopniu zanieczyszczenia III/3	8 kV
odporność na zwarcia	3 x 1s z 800A		

Dane znamionowe wg UL 1059

Instituto (cURus)	CURUS	Nr certyfikatu (cURus)	E60693
Napięcie znamionowe (grupa użytkowa B / UL 1059)	600 V	Napięcie znamionowe (grupa użytkowa C / UL 1059)	600 V
Prąd znamionowy (grupa użytkowa B / UL 1059)	51 A	Prąd znamionowy (grupa użytkowa C / UL 1059)	51 A
przekrój przyłącza przewodu AWG, min.	AWG 12	przekrój przyłącza przewodu AWG, maks.	AWG 6

Odniesienie do wartości znamionowych W specyfikacji podano wartości minimalne, szczegóły – patrz certyfikat.

Opakowanie

opakowanie	skrzynia	Długość VPE	366.00 mm
Szerokość VPE	175.00 mm	Wysokość VPE	113.00 mm

Testy typu

Test: wytrzymałość znaczników	Standard	IEC 60068-2-70 / 12.95	
	Test	znacznik początku, identyfikacja typu, raster, wytrzymałość, Długość zdejmowania izolacji	
	Ocena	dostępny	
Test: przekrój zaciskowy	Standard	IEC 60999-1:1999-11 sekcja 9.1, IEC 60947-1:2011-03 rozdział 8.2.4.5.1	
	Typ przewodnika	Typ przewodnika oraz przekrój przewodnika	bez izolacji 2,5 mm ²
		Typ przewodnika oraz przekrój przewodnika	pełny 2,5 mm ²
		Typ przewodnika oraz przekrój przewodnika	bez izolacji 16 mm ²
		Typ przewodnika oraz przekrój przewodnika	pełny 10 mm ²
		Typ przewodnika oraz przekrój przewodnika	AWG 12/1
		Typ przewodnika oraz przekrój przewodnika	AWG 12/19
		Typ przewodnika oraz przekrój przewodnika	AWG 4/1
		Typ przewodnika oraz przekrój przewodnika	AWG 4/19
Ocena	sprawdzony		

BUF 10.16IT/04/180MF4SH180 AG BK BX

Weidmüller Interface GmbH & Co. KG
 Klängenbergstraße 26
 D-32758 Detmold
 Germany

www.weidmueller.com

Dane techniczne

Test uszkodzenia i przypadkowego poluzowania przewodników	Standard	IEC 60999-1:1999-11 rozdział 9.4 lub rozdział 8.10		
	Wymaganie	0,7 kg		
	Typ przewodnika	Typ przewodnika oraz przekrój przewodnika	H07V-K2.5	
		Typ przewodnika oraz przekrój przewodnika	H07V-U2.5	
		Typ przewodnika oraz przekrój przewodnika	AWG 14/1	
		Typ przewodnika oraz przekrój przewodnika	AWG 14/19	
	Ocena	sprawdzony		
	Wymaganie	2,9 kg		
	Typ przewodnika	Typ przewodnika oraz przekrój przewodnika	H07V-K16	
		Typ przewodnika oraz przekrój przewodnika	H07V-U16	
	Ocena	sprawdzony		
	Wymaganie	4,5 kg		
Typ przewodnika	Typ przewodnika oraz przekrój przewodnika	AWG 4/7		
	Typ przewodnika oraz przekrój przewodnika	AWG 4/19		
Test wyciągania	Standard	IEC 60999-1:1999-11 sekcja 9.5		
	Wymaganie	≥50 N		
	Typ przewodnika	Typ przewodnika oraz przekrój przewodnika	AWG 14/1	
		Typ przewodnika oraz przekrój przewodnika	AWG 14/19	
		Typ przewodnika oraz przekrój przewodnika	H07V-K2.5	
		Typ przewodnika oraz przekrój przewodnika	H07V-U2.5	
	Ocena	sprawdzony		
	Wymaganie	≥100 N		
	Typ przewodnika	Typ przewodnika oraz przekrój przewodnika	H07V-K16	
		Typ przewodnika oraz przekrój przewodnika	H07V-U16	
	Ocena	sprawdzony		
	Wymaganie	≥ 135 N		
Typ przewodnika	Typ przewodnika oraz przekrój przewodnika	AWG 4/7		
	Typ przewodnika oraz przekrój przewodnika	AWG4/19		
Ocena	sprawdzony			

Ważna informacja

Zgodność IPC Zgodność: produkty są projektowane, wytwarzane oraz dostarczane zgodnie z uznanymi normami międzynarodowymi, właściwości produktów są zgodne z gwarantowanymi w karcie katalogowej lub ich jakość wykonania jest zgodna z wymogami klasy 2 wg IPC-A-610. Na życzenie mogą być ocenione dalsze wymagania dotyczące produktów.

Uwagi

- Additional variants on request
- Rated current related to rated cross-section & min. No. of poles.
- Wire end ferrule with plastic collar to DIN 46228/4
- Wire end ferrule without plastic collar to DIN 46228/1
- P on drawing = pitch
- Rated data refer only to the component itself. Clearance and creepage distances to other components are to be designed in accordance with the relevant application standards.
- For all applications with flange we recommend to fix the pin header with the help of the soldering flange or a self-tapping screw on the board.

BUF 10.16IT/04/180MF4SH180 AG BK BX

Weidmüller Interface GmbH & Co. KG
Klingenbergstraße 26
D-32758 Detmold
Germany

www.weidmueller.com

Dane techniczne

- In accordance with IEC 61984, OMNIMATE-connectors are connectors without breaking capacity (COC). During designated use, connectors are not allowed to be engaged or disengaged when live or under load
- Long term storage of the product with average temperature of 50 °C and maximum humidity 70%, 36 months

Klasyfikacje

ETIM 8.0	EC002638	ETIM 9.0	EC002638
ETIM 10.0	EC002638	ECLASS 14.0	27-46-02-02
ECLASS 15.0	27-46-02-02		

BUF 10.16IT/04/180MF4SH180 AG BK BX

Weidmüller Interface GmbH & Co. KG
 Klingenbergstraße 26
 D-32758 Detmold
 Germany

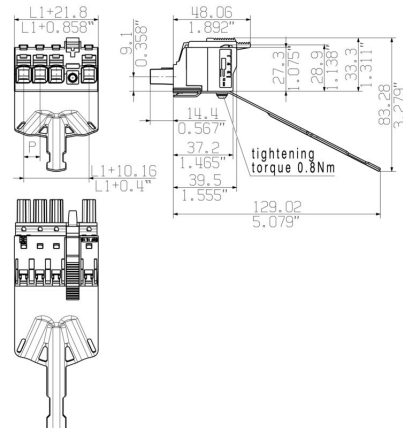
www.weidmueller.com

Rysunki

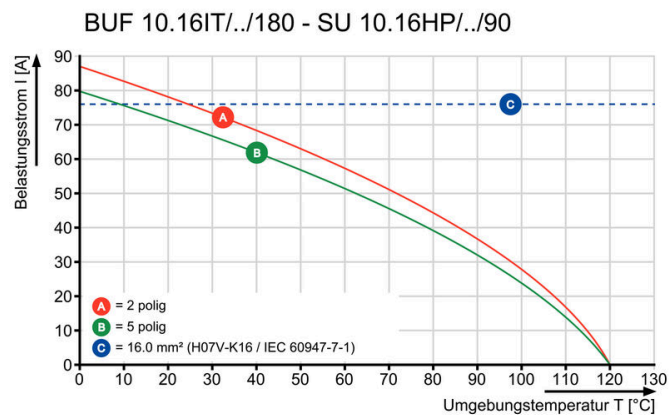
Zdjęcie produktu



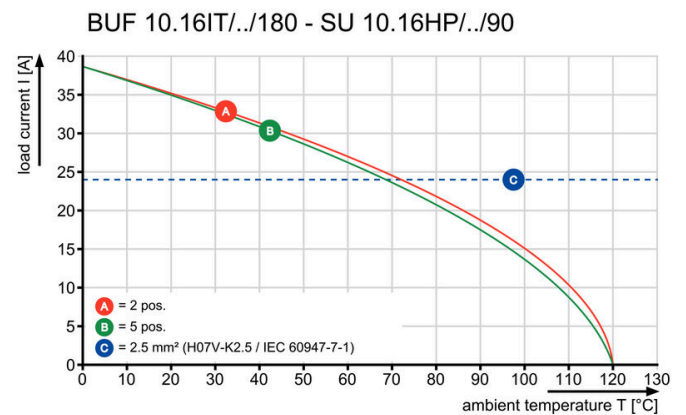
Rysunek wymiarowany



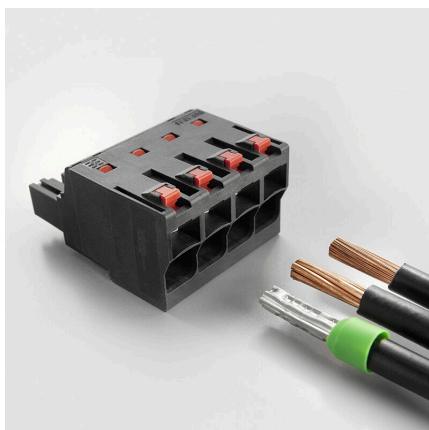
Wykres



Wykres

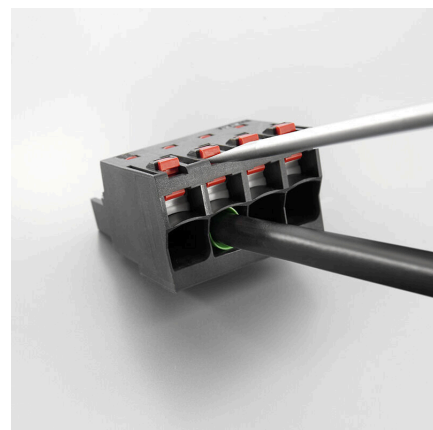


Zaleta produktu



Easy connection of conductors **WIRE READY**

Zaleta produktu



Quick wiring

Zaleta produktu



Single-handed operation Automatic latching

BUF 10.16IT/04/180MF4SH180 AG BK BX

Weidmüller Interface GmbH & Co. KG
Klingenbergstraße 26
D-32758 Detmold
Germany

www.weidmueller.com

Akcesoria

Elementy kodowania



Złącza wtykowe do energoelektroniki są dostosowane do nowoczesnej techniki napędowej, na przykład rozruszników silników, przetworników częstotliwości i serwo regulatorów.

OMNIMATE Power wyznacza standardy poprzez zwiększone bezpieczeństwo i innowacyjne rozwiązania, jak wtykowa nakładka ekranu, wbudowane styki sygnałowe czy obsługa jednoręczna.

Wszystkie 3 serie produktów oferują użytkownikom kolejne zalety: Możliwość skalowania dostosowanego do aplikacji: Od kompaktowego złącza 4 mm² do 29 A (IEC) i 20 A (UL) do mocnego złącza 16 mm² do 76 A (IEC) lub 54 A (UL) Nieograniczone stosowanie do 1000 V (IEC) lub 600 V (UL) Różnorakie możliwości mocowania, dostosowane do aplikacji

Nasz serwis:

Mogą Państwo tworzyć swoje indywidualne połączenia wtykowe korzystając z konfiguratora produktu.

Ogólne dane zamówieniowe

Typ	KO BU/SU10.16HP BK	Wersja
Nr zam.	1824410000	Złącze wtykowe do druku, Akcesoria, Element kodujący, czarny, Liczba
GTIN (EAN)	4032248326716	biegunów: 1
Ilość	50 ST	
Typ	KO BU/SU10.16HP WT	Wersja
Nr zam.	2592600000	Złącze wtykowe do druku, Akcesoria, Element kodujący, naturalny,
GTIN (EAN)	4050118717389	Liczba biegunów: 1
Ilość	50 ST	

Wkrętaki z końcówką płaską



Wkrętak do śrub rowkowych z końcówką okrągłą, SD DIN 5265, ISO 2380/2, uchwyt zgodny z DIN 5264, ISO 2380/1, końcówka Chrom Top, rękojeść SoftFinish

Ogólne dane zamówieniowe

Typ	SDS 0.8X4.5X125	Wersja
Nr zam.	9009020000	Wkrętak, Wkrętak
GTIN (EAN)	4032248266883	
Ilość	1 ST	

BUF 10.16IT/04/180MF4SH180 AG BK BX

Weidmüller Interface GmbH & Co. KG
Klingenbergstraße 26
D-32758 Detmold
Germany

www.weidmueller.com

Elementy współpracujące

SU 10.16IT 270MSF



Listwa męska z zamocowaniem środkowego kołnierza do lutowania w rastrze 10,16 do systemów 400-V IT wg IEC 61800-5-1.

Aprobata UL zgodnie z UL840 (600 V) gdy jest używany styk przewodzący. W razie stosowania ze złączami BUZ 10,16 IT spełniają rozszerzone wymagania zabezpieczenia przed dotykiem 5,5 mm w systemach IT (400 V względem uziemienia), zgodnie z normą IEC 61800-5-1.

Mocowanie w kołnierzu środkowym redukuje zapotrzebowanie na miejsce w porównaniu do dotychczasowych rozwiązań o jedną szerokość rastru.

Na życzenie dostępna wersja z kołnierzem śrubowym lub bez kołnierza.

Ogólne dane zamówieniowe

Typ	SU 10.16IT/04/270MSF4 3...	Wersja
Nr zam.	2630250000	Złącze wtykowe do druku, Listwa męska, Połączenie lutowane THR,
GTIN (EAN)	4050118633924	10.16 mm, Liczba biegunów: 4, 270°, Długość kołka lutowniczego (l):
Ilość	36 ST	3.5 mm, cynowana, czarny, skrzynia

SU 10.16IT 90MSF



Listwa męska z zamocowaniem środkowego kołnierza do lutowania w rastrze 10,16 do systemów 400-V IT wg IEC 61800-5-1.

Aprobata UL zgodnie z UL840 (600 V) gdy jest używany styk przewodzący. W razie stosowania ze złączami BUZ 10,16 IT spełniają rozszerzone wymagania zabezpieczenia przed dotykiem 5,5 mm w systemach IT (400 V względem uziemienia), zgodnie z normą IEC 61800-5-1.

Mocowanie w kołnierzu środkowym redukuje zapotrzebowanie na miejsce w porównaniu do dotychczasowych rozwiązań o jedną szerokość rastru.

Na życzenie dostępna wersja z kołnierzem śrubowym lub bez kołnierza.

Ogólne dane zamówieniowe

Typ	SU 10.16IT/04/90MSF4 3...	Wersja
Nr zam.	2630180000	Złącze wtykowe do druku, Listwa męska, Połączenie lutowane THR,
GTIN (EAN)	4050118633856	10.16 mm, Liczba biegunów: 4, 90°, Długość kołka lutowniczego (l):
Ilość	36 ST	3.5 mm, cynowana, czarny, skrzynia