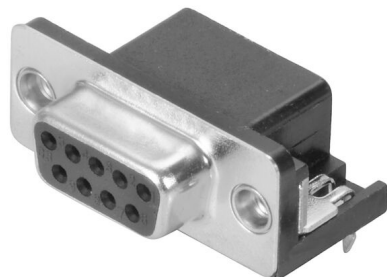


**D-SUB F6.3 T09HU 3.2B2 TY BK**

**Weidmüller Interface GmbH & Co. KG**  
 Klingenbergstraße 26  
 D-32758 Detmold  
 Germany

www.weidmueller.com



Asortyment produktów obejmuje następujące konstrukcje:

- 90°, leżąca (pozioma) oraz 180°, stojąca (pionowa)
- Konstrukcja kołnierkowa jako otwór gwintowany, nakrętka gwintowana UNC 4-40 i nakrętka gwintowana UNC 4-40
- Styki wyłaczane (prąd znamionowy: 3 A)
- Proces lutowania THT
- Szeroki wybór różnorodnych konstrukcji, także z klipem zatraskowym
- Pakowane na tacy (TY)
- Rozszerzony zakres temperatur od -55°C do +85°C umożliwiając użytkowanie w różnorodnych warunkach

**Ogólne dane zamówieniowe**

Wersja	OMNIMATE Data - złącze D-SUB, listwa z gniazdami, Śruba z gwintem UNC 4-40, klip zatraskowy, Połączenie lutowane THR, Raster w mm (P): 2.77 mm, Liczba biegunów: 9, $\geq 50 \mu\text{m}$ Ni / $\geq 1 \mu\text{m}$ Au, $\leq 50$ , Tworzywo PBT zbrojone włóknem szklanym UL 94 V-0, czarny, Taca (montaż ręczny)
Nr zam.	<a href="#">2626700000</a>
Typ	D-SUB F6.3 T09HU 3.2B2 TY BK
GTIN (EAN)	4050118663648
Ilość	90 szt.
opakowanie	Taca (montaż ręczny)
Status dostawy	W przyszłości ten artykuł nie będzie już dostępny.
Dostępne do	2024-08-31T00:00:00+02:00

Data sporządzenia 17.03.2026 10:47:04 MEZ

**D-SUB F6.3 T09HU 3.2B2 TY BK**

**Weidmüller Interface GmbH & Co. KG**  
 Klingenbergstraße 26  
 D-32758 Detmold  
 Germany

www.weidmueller.com

**Dane techniczne****Dopuszczenia**

Atesty



ROHS	Zgodny
UL File Number Search	<a href="#">Witryna UL</a>
Nr certyfikatu (UR)	E92202

**Wymiary i masa**

Głębokość	20.6 mm	Głębokość (cale)	0.811 inch
Najmniejsza wysokość montażu	12.55 mm	Szerokość	30.81 mm
Szerokość (cale)	1.213 inch	Masa netto	7.29 g

**Zgodność produktu z wymogami środowiska naturalnego**

Status zgodności z dyrektywą RoHS	Zgodne, bez wyłączenia
REACH SVHC	Bez SVHC powyżej 0,1 wt%

**Właściwości elektryczne**

Wytrzymałość napięciowa styk / styk	1000 V AC	Rezystancja skrośna	≤20 mΩ
Napięcie znamionowe	250 V	Prąd znamionowy	3 A

**Specyfikacje systemu**

Liczba biegunów	9						
Długość kołka lutowniczego (l)	3.2 mm						
montaż na płycie drukowanej	Połączenie lutowane THR						
Raster w calach (P)	0.109 "						
Materiał ekranu	Stal						
zamknięcie boczne, właściwość	Śruba z gwintem UNC 4-40, klip zatrzaskowy						
Rodzaj przyłącza	Połączenie lutowane						
Średnica otworu oczka lutowniczego (D)	1 mm						
Rodzina produktów	OMNIMATE Data - złącze D-SUB						
Raster w mm (P)	2.77 mm						
Cykle wpinania	≤ 50						
rodzaj wykonania	listwa z gniazdami						
kąt odejścia	90°						
Powierzchnia ekranu	cynowana						
Proces lutowania	Lutowanie ręczny, Lutowanie falowe						
Wymiary kołka lutowniczego	ośmiokątny						
Tolerancja długości kołka lutowniczego	<table border="1"> <tr> <td>Dolny zakres tolerancji z prefiksem (oznacza minimum)</td> <td>-0,25</td> </tr> <tr> <td>Górny zakres tolerancji z prefiksem (oznacza maksimum)</td> <td>+0,25</td> </tr> <tr> <td>Tolerancja, jednostka</td> <td>mm</td> </tr> </table>	Dolny zakres tolerancji z prefiksem (oznacza minimum)	-0,25	Górny zakres tolerancji z prefiksem (oznacza maksimum)	+0,25	Tolerancja, jednostka	mm
Dolny zakres tolerancji z prefiksem (oznacza minimum)	-0,25						
Górny zakres tolerancji z prefiksem (oznacza maksimum)	+0,25						
Tolerancja, jednostka	mm						
Tolerancja długości kołka lutowniczego	+0,25 / -0,25 mm						
Tolerancja pozycjonowania kołka lutowniczego	± 0,1 mm						

**D-SUB F6.3 T09HU 3.2B2 TY BK**

**Weidmüller Interface GmbH & Co. KG**  
 Klingenbergstraße 26  
 D-32758 Detmold  
 Germany

www.weidmuller.com

**Dane techniczne****Dane materiałowe**

Materiał izolacyjny	Tworzywo PBT zbrojone włóknem szklanym UL 94 V-0	Barwny	czarny
Tabela kolorów (podobny)	RAL 9011	Moisture Level (MSL)	
Klasa palności wg UL 94	V-0	podstawowy materiał styku	Fosforo-brąz
Materiał styków	Stop Cu	Powierzchnia styku	Au (złoto)
Struktura warstwowa przyłącza lutowanego	$\geq 50 \mu\text{m Ni} / \geq 1 \mu\text{m Au}$	Struktura warstwowa wtyku	$\geq 50 \mu\text{m Ni} / \geq 1 \mu\text{m Au}$
Temperatura magazynowania, min.	-20 °C	Temperatura magazynowania, max.	85 °C
Temperatura pracy, min.	-55 °C	Temperatura pracy, max.	105 °C

**Opakowanie**

opakowanie	Taca (montaż ręczny)	Długość VPE	305.00 mm
Szerokość VPE	202.00 mm	Wysokość VPE	25.00 mm

**Ważna informacja**

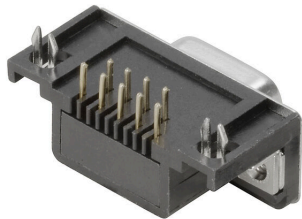
Uwagi

**Klasyfikacje**

ETIM 8.0	EC002637	ETIM 9.0	EC002637
ETIM 10.0	EC002637	ECLASS 14.0	27-46-02-01
ECLASS 15.0	27-46-02-01		

**Rysunki**

**Zdjęcie produktu**



## D-SUB F6.3 T09HU 3.2B2 TY BK

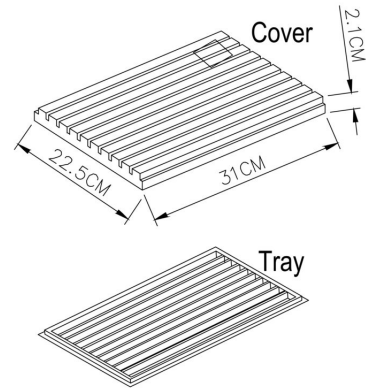
**Weidmüller Interface GmbH & Co. KG**  
 Klingenbergstraße 26  
 D-32758 Detmold  
 Germany

www.weidmueller.com

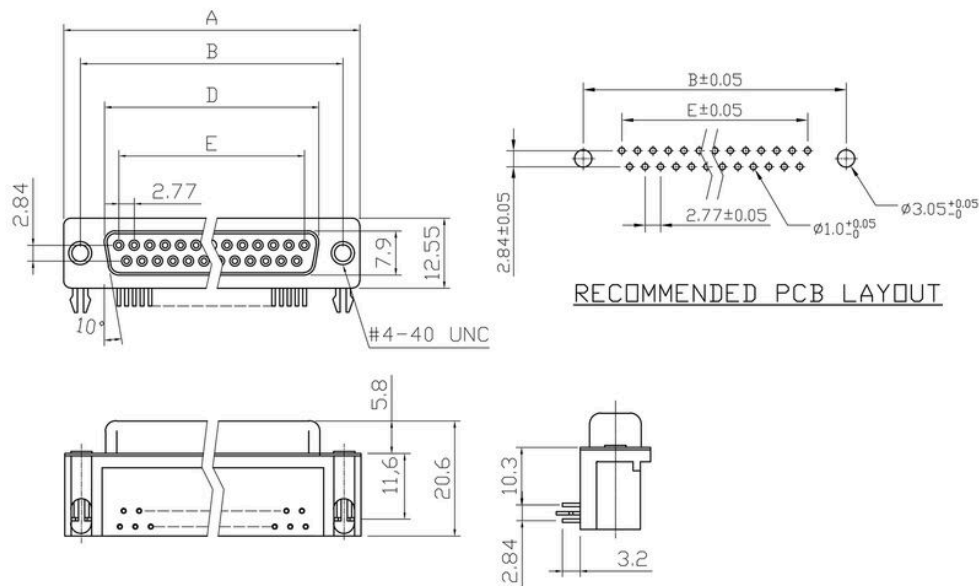
### Rysunki

#### Rysunek opakowania

Scale	Free
TOLERANCE	
X.	±0.38
X.X	±0.25
X.XX	±0.13
DIM	TOL
X.°	±3°
X.X°	±1.0°
Angle	TOL



#### Rysunek wymiarowany



Dimensions

Positions	A	B	C	E
9	30.81	24.99	16.33	11.08
15	39.20	33.30	24.70	19.39
25	53.05	47.04	38.40	33.24
37	69.40	63.50	54.80	49.86

Unit: mm