

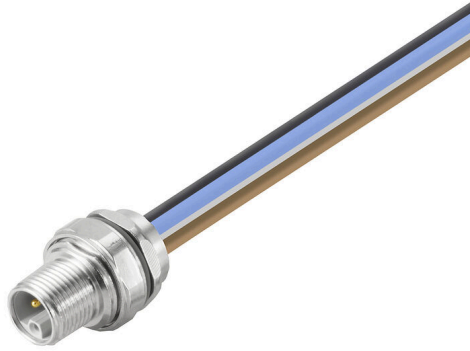
SAIE-M12SL-0.3VHM16-1.5**Weidmüller Interface GmbH & Co. KG**

Klingenbergstraße 26

D-32758 Detmold

Germany

www.weidmueller.com



Państwa urządzenia peryferyjne wymagają zasilania o dużej mocy. Nowe złącze wtykowe M12 pozwala na bezproblemowe doprowadzenie zasilania 250 V / 2 A. Kompaktowe złącza wtykowe M12 z kodowaniem A-, K-, L-, S oraz T są przeznaczone do przesyłania napięcia maks. 630 V AC lub 60 V DC i prądu 12 A.

Ogólne dane zamówieniowe

Wersja	Wtyk montażowy, M12, złącze męskie, proste, Gwint montażowy: M 16 x 1,5, Liczba biegunów: 5, Długość przewodu plecionego / kabla: 0.3 m, Mocowanie na panelu tylnym
Nr zam.	2625950000
Typ	SAIE-M12SL-0.3VHM16-1.5
GTIN (EAN)	4050118629477
Ilość	1 szt.

SAIE-M12SL-0.3VHM16-1.5

Weidmüller Interface GmbH & Co. KG

Klingenbergstraße 26

D-32758 Detmold

Germany

www.weidmueller.com

Dane techniczne

Dopuszczenia

Atesty



ROHS Zgodny

UL File Number Search [Witryna UL](#)

Nr certyfikatu (cURus) E307231

Wymiary i masa

Masa netto 43.12 g

Zgodność produktu z wymogami środowiska naturalnego

Status zgodności z dyrektywą RoHS Zgodne, z wyłączeniem

Wyłączenie RoHS (w przypadkach, w których ma to zastosowanie / jest znane) 6c

REACH SVHC Lead 7439-92-1

SCIP ebf89fc8-a87f-4691-b87a-dfb9921774b4

Dane techniczne adaptowalnych złączy wtykowych

Liczba biegunów	5	kodowanie	L-coded
Powierzchnia styku	połączany	Podstawowy materiał obudowy	odlew ciśnieniowy cynkowy
Materiał styków	Cu	Napięcie znamionowe	63 V
Znamionowe natężenie prądu	16 A	Stopień ochrony	IP67, po wkręceniu
Zakres temperatury obudowy	-40 ... +85 ° C		

Specyfikacje techniczne kabla

Przekrój żyły	1.5 mm ²	Długość przewodu plecionego / kabla	0.3 m
Kodowanie kolorami	brązowy, niebieski, czarny, biały, szary	Liczba biegunów	5

Dane ogólne

Liczba biegunów	5	kodowanie	L-coded
Ścieżka połączenia	M12	Powierzchnia styku	połączany
Przekrój żyły	1.5 mm ²	Podstawowy materiał obudowy	odlew ciśnieniowy cynkowy
Materiał styków	Cu	rodzaj montażu	Mocowanie na panelu tylnym
Napięcie znamionowe	63 V	Znamionowe natężenie prądu	16 A
Stopień ochrony	IP67, po wkręceniu	złącze 1	M12
Przyłącze 2	Flying wires	Długość przewodu plecionego / kabla	0.3 m
Gwint montażowy	M 16 x 1,5	Zakres temperatury obudowy	-40 ... +85 ° C
Zewnętrzna średnica przewodu	-		

Klasyfikacje

ETIM 8.0	EC003570	ETIM 9.0	EC003570
ETIM 10.0	EC003570	ECLASS 14.0	27-44-01-03
ECLASS 15.0	27-44-01-03		

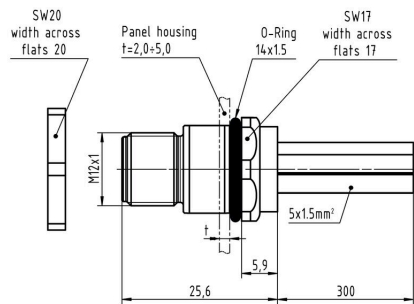
SAIE-M12SL-0.3VHM16-1.5

Weidmüller Interface GmbH & Co. KG
 Klingenbergstraße 26
 D-32758 Detmold
 Germany

www.weidmueller.com

Rysunki

Rysunek wymiarowy



Schemat biegunów



Schemat połączeń



SAIE-M12SL-0.3VHM16-1.5

Weidmüller Interface GmbH & Co. KG
Klingenbergstraße 26
D-32758 Detmold
Germany

Rysunki

www.weidmueller.com

Wycięcie montażowe

