

## WS-A 8/16 MM WS

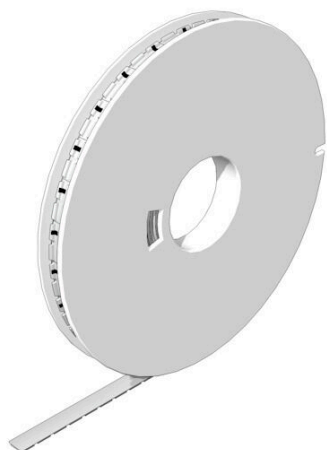
Weidmüller Interface GmbH &amp; Co. KG

Klingenbergstraße 26

D-32758 Detmold

Germany

www.weidmueller.com



## WS/ DEK

W oznacznikach złącz MultiMark DEK/WS zastosowano innowacyjne tworzywo kompozytowe składające się z dwóch komponentów. Twarda część dolna znacznika pewnie osiada na złączu i bezpiecznie zamyka się dzięki zatrzaskowi. Elastyczne wykończenie powierzchni znacznika ułatwia zamontowanie oznacznika. Ten specjalnie dziurkowany materiał umożliwia naciągnięcie pasków pozwalające skompensować nieznaczne rozrzuty rozstawów/odstępów, które mają tendencję do kumulowania się, szczególnie w przypadku długich bloków zaciskowych. Kolejną zaletą to znakomita możliwość zadruku powierzchni - materiał gwarantuje, że oznaczenia są trwałe i odporne na ścieranie. Rozdzielczość druku 300 dpi przekłada się też na dobrą czytelność napisów.

Państwa korzyści dzięki MultiMark

- Kompatybilne z modułowymi blokami zacisków Weidmüller
- Mocny chwyt i trwały nadruk
- Ciągłe paski oszczędzają czas podczas montażu
- Łatwe mocowanie dzięki innowacyjnemu materiałowi kompozytowemu
- Duża etykieta zapewniająca optymalną czytelność
- Szeroki zakres uniwersalności ze względu na niezależność od producenta

## Ogólne dane zamówieniowe

Wersja	WS, Znakowanie zacisków, 8 x 16 mm, Weidmüller, biały
Nr zam.	<a href="#">2619910000</a>
Typ	WS-A 8/16 MM WS
GTIN (EAN)	4050118626179
Ilość	200 szt.

## WS-A 8/16 MM WS

Weidmüller Interface GmbH & Co. KG  
Klingenbergstraße 26  
D-32758 Detmold  
Germany

www.weidmueller.com

## Dane techniczne

## Dopuszczenia

ROHS	Zgodny
------	--------

## Wymiary i masa

Wysokość	8 mm	Wysokość (cale)	0.315 inch
Szerokość	16 mm	Szerokość (cale)	0.6299 inch
Masa netto	0.23 g		

## Temperatury

Zakres temperatury stosowania	-50...90 °C
-------------------------------	-------------

## Zgodność produktu z wymogami środowiska naturalnego

Status zgodności z dyrektywą RoHS	Zgodne, bez wyłączenia
REACH SVHC	Bez SVHC powyżej 0,1 wt%

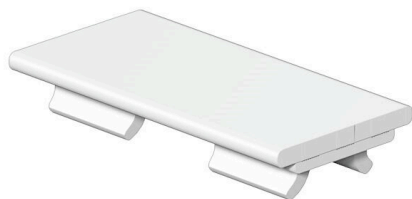
## Dane ogólne

Wykonanie	bezhalogenowy	Szerokość	16 mm
Klasa palności wg UL 94	V-2	zakres temperatur roboczych, maks.	90 °C
zakres temperatur roboczych, min.	-50 °C	Barwny	biały
Halogenki	Nie	Materiał podstawowy	PC-ABS, TPU
Nadrukowane znaki	neutralna	Wielkość pola opisowego	7 x 15.5 mm
Kompatybilna drukarka	<a href="#">THM MULTIMARK</a> , <a href="#">THM MULTIMARK PLUS</a>	Zakres temperatury stosowania	-50...90 °C
Aplikacja / producent	Weidmueller		

## Klasyfikacje

ETIM 8.0	EC000761	ETIM 9.0	EC000761
ETIM 10.0	EC000761	ECLASS 14.0	27-28-11-01
ECLASS 15.0	27-28-11-01		

**Rysunki**



## WS-A 8/16 MM WS

Weidmüller Interface GmbH &amp; Co. KG

Klingenbergstraße 26

D-32758 Detmold

Germany

www.weidmueller.com

## Akcesoria

## Taśmy kolorowe



Dzięki technice termotransferowej, drukarki te zapewniają doskonałą jakość nadruków. Różne materiały i łatwy w obsłudze, działający w środowisku Windows system zadruku pozwalają na optymalne wykonywanie oznakowań.

## Ogólne dane zamówieniowe

Typ	RIBBON MM-TB 25/360 SW	Wersja	
Nr zam.	<a href="#">2005090000</a>	Taśma kolorowa	
GTIN (EAN)	4050118390216		
Ilość	1 ST		

## THM MULTIMARK



Dzięki technice termotransferowej, drukarki te zapewniają doskonałą jakość nadruków. Różne materiały i łatwy w obsłudze, działający w środowisku Windows system zadruku pozwalają na optymalne wykonywanie oznakowań.

## Ogólne dane zamówieniowe

Typ	MULTIMARK ROLLER TB	Wersja	
Nr zam.	<a href="#">2438500000</a>		
GTIN (EAN)	4050118498721		
Ilość	1 ST		

## THM MULTIMARK PLUS



Dzięki technice termotransferowej, drukarki te zapewniają doskonałą jakość nadruków. Różne materiały i łatwy w obsłudze, działający w środowisku Windows system zadruku pozwalają na optymalne wykonywanie oznakowań.

## Ogólne dane zamówieniowe

Typ	MULTIMARK PLUS ROLLER TB	Wersja	
Nr zam.	<a href="#">2661600000</a>		
GTIN (EAN)	4050118681246		
Ilość	1 ST		