

## ACT20P-CI-2CO-OLP-P

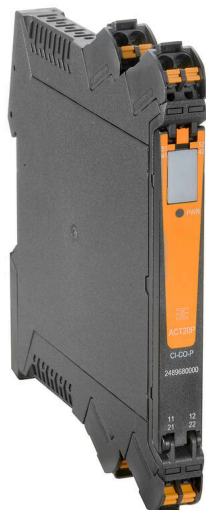
Weidmüller Interface GmbH & Co. KG

Klingenbergstraße 26

D-32758 Detmold

Germany

www.weidmueller.com



ACT20P: uniwersalne rozwiązanie  
Precyzyjne i funkcjonalne konwertery sygnałów Dźwignie  
do zwalniania blokady ułatwiające montaż/demontaż

### Ogólne dane zamówieniowe

Wersja	Separator pasywny, Wejście : 4-20 mA, Wyjście : 2 x 4-20 mA, (zasilany z pętli), powielacz sygnału, zasilany z pętli prądowej po stronie wyjścia
Nr zam.	<a href="#">2619390000</a>
Typ	ACT20P-CI-2CO-OLP-P
GTIN (EAN)	4050118622904
Ilość	1 szt.

## Dane techniczne

## Dopuszczenia

Atesty



ROHS

Zgodny

## Wymiary i masa

Głębokość	114 mm	Głębokość (cale)	4.4882 inch
Wysokość	127.1 mm	Wysokość (cale)	5.0039 inch
Szerokość	12.5 mm	Szerokość (cale)	0.4921 inch
Masa netto	140 g		

## Temperatury

Temperatura magazynowania	-40 °C...85 °C	Temperatura eksploatacyjna	-20 °C...60 °C
Wilgotność przy temperaturze pracy	0...95 % (bez obroszenia)	Wilgotność	5...95 % bez obroszenia

## Prawdopodobieństwo usterki

SIL zgodnie z normą IEC 61508

Brak

## Zgodność produktu z wymogami środowiska naturalnego

Status zgodności z dyrektywą RoHS	Zgodne, z wyłączeniem
Wyłączenie RoHS (w przypadkach, w których ma to zastosowanie / jest znane)	7a, 7cI
REACH SVHC	Lead 7439-92-1
SCIP	2f6dd957-421a-46db-a0c2-cf1609156924

## Wejście

czujnik	4-żyłowy czujnik (z własnym zasilaniem), Źródło prądu	Liczba wejść	1
Prąd wejściowy	4...20mA	Spadek napięcia, wejście prądowe	<3 V

## Wyjście

Prąd impedancji obciążenia	RL = (UB-12 V) / 20 mA z.B. 600 Ω przy 24 V	Typ	pasywne, podłączone sterowanie musi być aktywne
Prąd wyjściowy	4...20 mA, Zasilanie prądem pętlicowym		

## Informacje ogólne

dokładność	<0,1% wartości zakresowej	Stopień ochrony	IP20
Napięcie zasilania	poprzez pętlę prądową na wyjściu, min. 12 V DC/ maks. 30 V DC	Czas odpowiedzi skokowej	≤ 2 ms
Szyna montażowa	TS 35	Typ przekazywania sygnałów zgodnie z HART®	bez zmian
Znamionowy pobór mocy	2 VA	Konfiguracja	brak

## ACT20P-CI-2CO-OLP-P

Weidmüller Interface GmbH &amp; Co. KG

Klingenbergstraße 26

D-32758 Detmold

Germany

www.weidmueller.com

## Dane techniczne

Robocza wysokość nad poziomem morza	≤ 2000 m
-------------------------------------	----------

## Koordynacja izolacji

udarowe napięcie wytrzymałwane	4 kV (1,2/50 µs)	Normy EMV	EN 61326-1, EN 61000-6-2, EN 61000-6-4
Kategoria przepięciowa	III	Napięcie izolacji	2 kV (Input /Output), 1 min, 50 Hz
napięcie nominalne	300 V		

## dane dla zastosowań w strefach zagrożenia wybuchem (ATEX)

Oznakowanie	II 3 G Ex ec IIC T6 Gc	IECEx - oznaczenie gaz	Ex ec IIC T6 Gc
-------------	------------------------	------------------------	-----------------

## Dane przyłączeniowe

Rodzaj przyłącza	PUSH IN	Moment obrotowy dociągający, min.	0.4 Nm
Moment obrotowy dociągający, maks.	0.6 Nm	Zakres zacisków przyłącza pomiarowego	2.5 mm <sup>2</sup>
Zakres zaciskania, min.	0.5 mm <sup>2</sup>	Zakres zaciskania, maks.	2.5 mm <sup>2</sup>
przekrój przyłącza przewodu AWG, min.	AWG 26	przekrój przyłączeniowy przewodu AWG, AWG	14 maks.
Przekrój przyłącza przewodu, jednodrutowy, min.	0.5 mm <sup>2</sup>	Przekrój przyłącza przewodu, jednodrutowy, max.	2.5 mm <sup>2</sup>
Przekrój przyłącza przewodu, cienki przewód wielodrutowy, min.	0.5 mm <sup>2</sup>	Przekrój przyłącza przewodu, z cienkiego drutu, maks.	2.5 mm <sup>2</sup>
Przekrój przyłącza przewodu, cienki przewód wielodrutowy z tulejkami kablowymi DIN 46228/4, min.	0.2 mm <sup>2</sup>	Przekrój przyłącza przewodu, cienki przewód wielodrutowy z tulejkami kablowymi DIN 46228/4, maks.	2.5 mm <sup>2</sup>

## Opis artykułu

Opis produktu

Pasywny nieregulowany separator ACT20P-CI-2CO-OLP-S zapewnia separację standardowych prądowych sygnałów analogowych. Analogowy sygnał wejściowy jest liniowo przetwarzany na analogowy sygnał wyjściowy i podwajany, aby podać dwa odseparowane galwanicznie sygnały wyjściowe. Urządzenie jest zasilane z wyjściowej pętli prądowej. Właściwości 3-drożna separacja galwaniczna między wejściem, wyjściem 1 i wyjściem 2.

## Klasyfikacje

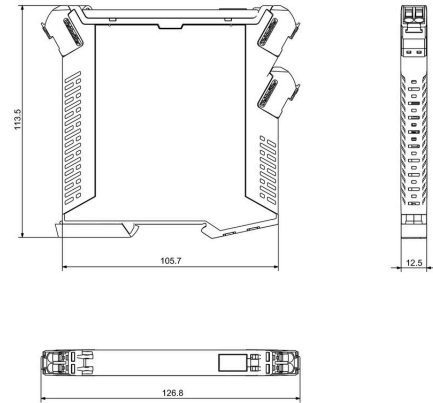
ETIM 8.0	EC002653	ETIM 9.0	EC002653
ETIM 10.0	EC002653	ECLASS 14.0	27-21-01-20
ECLASS 15.0	27-21-01-20		

### Rysunki

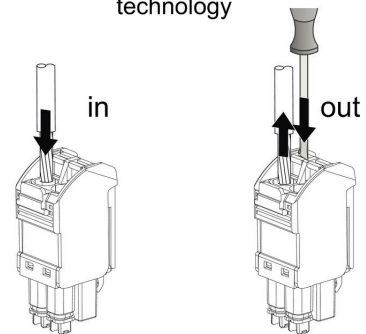
#### Schemat połączeń elektrycznych



#### Rysunek wymiarowy



#### PUSH IN technology



## Akcesoria

## neutralna



ESG to sprawdzony oznacznik o formacie MultiCard przeznaczony do wielu dobrze znanych urządzeń elektrycznych. W rezultacie można otrzymać wysokiej jakości oznaczenia urządzeń, czytelne, z wysokim kontrastem.

Oferujemy różne typy urządzeń różnych producentów, takich jak Siemens, ABB, Beckhoff itp.

Najważniejsze zalety:

Uniwersalne szyldy; w zależności od typu samoprzylepne lub mocowane na zatrzask. Do urządzeń mocowanych obok siebie, np. bezpieczników, oferujemy oznaczniki ESG do wciskania na szynę oznacznikową. Wykonywanie nadruków laserowych zgodnie z indywidualnymi specyfikacjami.

Do nadruku na zamówienie: Prosimy o przesłanie pliku z oprogramowaniem etykietującym M-Print PRO lub M-Print PRO Online (bez instalacji) zgodnie z naszymi specyfikacjami etykietowania.

## Ogólne dane zamówieniowe

Typ	ESG 8/13.5/43.3 SAI AU	Wersja
Nr zam.	<a href="#">1912130000</a>	ESG, Oznaczniki urządzeń x 13.5 mm, PA 66, Barwny: transparentny,
GTIN (EAN)	4032248541164	wtykowy
Ilość	5 ST	
Typ	ESG 6.6/11 BHZ 5.00/02	Wersja
Nr zam.	<a href="#">1082490000</a>	ESG, Oznaczniki urządzeń x 11 mm, PA 66, Barwny: biały, wtykowy
GTIN (EAN)	4032248845330	
Ilość	200 ST	