

VPU AC I 1+1 R 440/25 LCF

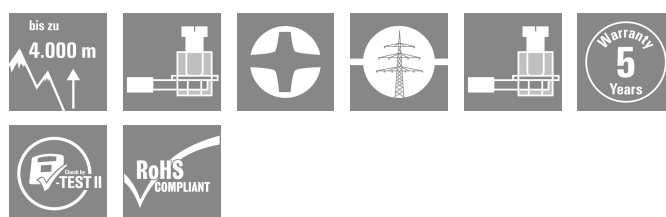
Weidmüller Interface GmbH & Co. KG

Klingenbergstraße 26

D-32758 Detmold

Germany

www.weidmueller.com



Produkty do ochrony przeciwprzepięciowej Weidmüller VPU I (klasy I), VPU II (klasy II) i VPU III (klasy III) skutecznie redukują zakłócenia i sprzężenia powstające w wyniku przejściowego występowania napięć udarowych nawet wyraźnie poniżej granic narzuconych przez koordynację izolacji wg normy EN 60644-3 / DIN VDE 0110-3. Oznacza to, że cała instalacja jest narażona na mniej zakłóceń. Odgromniki koordynuje się za pomocą odpowiednich środków technicznych. Oznacza to, że rozsprzęganie pomiędzy klasami I, II i III nie jest konieczne. Ochronniki zostały przetestowane wg normy produktywnej IEC61643-11 / DIN EN 61643-11 i nadają się do stosowania w układach zgodnych z IEC 61643-12 / VDE 0675-6-12 i IEC 62305-4 / VDE 0185-4. Ten ochronnik odgromowy i przepięciowy nadaje się do stosowania w systemach energetycznych. Weidmüller oferuje różne produkty w zależności od konkretnych rodzajów sieci zasilającej oraz poziomu napięcia. Do zastosowań w instalacjach fotowoltaicznych jest dostępne specjalne urządzenie ochronne klasy I i klasy II.

Ogólne dane zamówieniowe

Wersja	Ochronnik przeciwprzepięciowy, Niskie napięcie, Ochrona przeciwprzepięciowa, z zestykiem zdalnym, Jednofazowy, TN, TT, IT z N, IT bez N
Nr zam.	2619220000
Typ	VPU AC I 1+1 R 440/25 LCF
GTIN (EAN)	4050118634655
Ilość	1 szt.

VPU AC I 1+1 R 440/25 LCF

Weidmüller Interface GmbH & Co. KG

Klingenbergstraße 26

D-32758 Detmold

Germany

www.weidmueller.com

Dane techniczne

Dopuszczenia

Atesty



ROHS

Zgodny

Wymiary i masa

Głębokość	93 mm	Głębokość (cale)	3.6614 inch
Wysokość	104.5 mm	Wysokość (cale)	4.1142 inch
Szerokość	72 mm	Szerokość (cale)	2.8346 inch
Masa netto	513 g		

Temperatury

Temperatura magazynowania	-40 °C...85 °C	Temperatura eksploatacyjna	-40 °C...85 °C
Wilgotność	5 - 95% wilgotności względnej		

Prawdopodobieństwo usterki

MTBF	15 a
------	------

Zgodność produktu z wymogami środowiska naturalnego

Status zgodności z dyrektywą RoHS	Zgodne, bez wyłączenia
REACH SVHC	Bez SVHC powyżej 0,1 wt%

Dane znamionowe IEC / EN

Liczba biegunów	2	Prąd upływu przy Un	5 µA
Styk sygnalizacyjny	250 V 1A 1CO	napięcie znamionowe (AC)	400 V
Sieć niskiego napięcia	Jednofazowy, TN, TT, IT z N, IT bez N	Poziom ochrony Up dla IN (N-PE)	≤ 2.5 kV
Rodzaj napięcia	AC	czasowe przepięcie - TOV	762 V
Zabezpieczenie bezpiecznikowe	Brak konieczności stosowania bezpiecznika ≤ 250 A gG	Czas reakcji / czas załączania	≤ 25 ns
Zakres częstotliwości, maks.	60 Hz	Zakres częstotliwości, min.	50 Hz
Dostosowane do	Uwzględniony montaż (bez prądu upływu)	Normy	IEC 61643-11, EN 61643-11
Prąd testu ochrony odgromowej limpułsu (10/350 µs) (L-PE)	25 kA	Prąd udarowy, limpułsu (10/350 µs) (N-PE)	100 kA
klasa wymagań wg EN 61643-11	T1, T2	Klasa wymagań zgodnie z IEC 61643-11	Typ I, Typ II
maksymalne napięcie stałe, Uc (AC)	440 V	Maks. napięcie ciągłe, Uc (N-PE)	440 V
Napięcie sieciowe	400 V / 690 V	Prąd wyładowczy Imaks. (8/20µs) N-PE	100 kA
Prąd wyładowczy In (8/20µs) N-PE	100 kA	Koordinacja energii (≤10 m)	Typ I, Typ II, Typ III
Znamionowy prąd obciążenia IL	100 A	Prąd wyładowczy In (8/20µs) przewod-PE	25 kA
Prąd wyładowczy Imaks. (8/20µs) przewod-PE	100 kA	Poziom ochrony Up dla IN (L/N-PE)	≤ 2.5 kV
Klasa prądu zwarciowego ISCCR	50 kA	Zdolność wygaszania prądu następczego lfi	Niedostępne z powodów technicznych
Wbudowane zabezpieczenie wstępne	Nie		

VPU AC I 1+1 R 440/25 LCF

Weidmüller Interface GmbH & Co. KG

Klingenbergstraße 26

D-32758 Detmold

Germany

www.weidmueller.com

Dane techniczne

dane ogólne

Optyczny wskaźnik pracy	zielona = OK, czerwona = uszkodzony odgromnik - wymienić.	segment	rozdział energii
Wykonanie	Ochrona przeciwprzepięciowa, z zestykiem zdalnym	Forma konstrukcyjna	Obudowa instalacyjna; 4 TE, Insta IP20
Klasa palności wg UL 94	V-0	Barwny	czarny
Dostosowane do	Uwzględniony montaż (bez prądu upływu)	Stopień ochrony	IP20 po zamontowaniu
Szyjna montażowa	TS 35	Robocza wysokość nad poziomem morza	≤ 2000 m

dane przyłącza komunikacja bezprzewodowa

przekrój przyłącza przewodu, jednodrutowy, min.	0.14 mm ²	długość zdejmowanej izolacji	8 mm
rodzaj przyłącza	złącze śrubowe, wtykowy	przekrój przyłącza przewodu, jednodrutowy, maks.	1.5 mm ²

koordynacja izolacji zgodnie z EN 50178

Kategoria przepięciowa	III	Stopień zanieczyszczenia	2
------------------------	-----	--------------------------	---

Dane elektryczne

Rodzaj napięcia	AC
-----------------	----

Dane ogólne

Liczba biegunów	2	Stopień ochrony	IP20 po zamontowaniu
Barwny	czarny		

Dane przyłączeniowe

Długość odizolowania	13 mm	Metoda wykonywania złącz	złącze śrubowe
Rodzaj przyłącza	złącze śrubowe	Długość usunięcia izolacji przyłącza pomiarowego	13 mm
Moment obrotowy dociągający, min.	2 Nm	Moment obrotowy dociągający, maks.	3 Nm
Zakres zacisków przyłącza pomiarowego	16 mm ²	Zakres zaciskania, min.	6 mm ²
Zakres zaciskania, maks.	35 mm ²	Przekrój przyłącza przewodu, jednodrutowy, min.	6 mm ²
Przekrój przyłącza przewodu, jednodrutowy, max.	35 mm ²	Przekrój przyłącza przewodu, cienki przewód wielodrutowy, min.	6 mm ²
Przekrój przyłącza przewodu, z cienkiego drutu, maks.	25 mm ²	przekrój przyłącza przewodu, cienkodrutowy, AEH (DIN 46228-1), min.	6 mm ²
przekrój przyłącza przewodu, cienkodrutowy, AEH (DIN 46228-1), maks.	35 mm ²	Maks. przekrój przyłącza, przewód wielodrutowy, min.	6 mm ²
Maks. przekrój przyłącza, przewód wielodrutowy, maks.	35 mm ²		

Gwarancja

Czasokres	5 lat
-----------	-------

Dane techniczne**Ważna informacja**

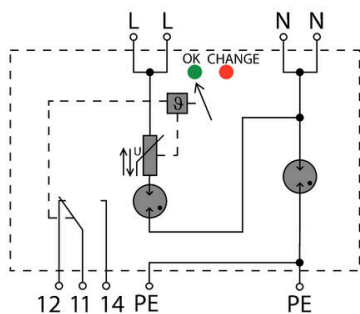
Informacje produktowe	Przystosowane tylko do systemów IT wyposażonych w uziemienie transformatora rozdzielającego połączonego z uziemieniem po stronie klienta (RE=RA na ilustracji 44.A1 lib IEC 60634-4-44:2018). Do zastosowania w aplikacjach DC zalecamy zastosowanie bezpiecznika SIBA typ NH2XL aR/aSF DC 1500 V
Uwagi	Only applicable to IT power systems where the earth on the distribution transformer is interconnected with the earth on the consumer side (RE=RA in Figure 44.A1 of IEC 60634-4-44:2018).

Klasyfikacje

ETIM 8.0	EC001457	ETIM 9.0	EC001457
ETIM 10.0	EC001457	ECLASS 14.0	27-17-12-04
ECLASS 15.0	27-17-12-04		

Rysunki

Symbol łączenia



Schematic circuit diagram

VPU AC I 1+1 R 440/25 LCF

Weidmüller Interface GmbH & Co. KG

Klingenbergstraße 26

D-32758 Detmold

Germany

www.weidmueller.com

Akcesoria

Wkrętaki z końcówką krzyżową, typu Phillips

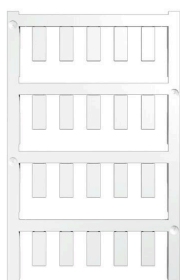


Wkrętak do śrub z rowkiem krzyżowym z izolacją VDE, Typ Phillips, SDIK PH DIN 7438, ISO 8764/2-PH, uchwyt zgodny z ISO 8764-PH, rękojeść SoftFinish

Ogólne dane zamówieniowe

Typ	SDIK PH1 X 80	Wersja
Nr zam.	2749890000	Wkrętak, Szerokość końcówki (B): 1 mm, 80 mm, Grubość końcówki
GTIN (EAN)	4050118897098	(A): 1
Ilość	1 ST	

neutralna



ESG to sprawdzony oznacznik o formacie MultiCard przeznaczony do wielu dobrze znanych urządzeń elektrycznych. W rezultacie można otrzymać wysokiej jakości oznaczenia urządzeń, czytelne, z wysokim kontrastem.

Oferujemy różne typy urządzeń różnych producentów, takich jak Siemens, ABB, Beckhoff itp.

Najważniejsze zalety:

Uniwersalne szyldy; w zależności od typu samoprzylepne lub mocowane na zatrzask Do urządzeń mocowanych obok siebie, np. bezpieczników, oferujemy oznaczniki ESG do wciskania na szynę oznacznikową Wykonywanie nadruków laserowych zgodnie z indywidualnymi specyfikacjami

Do nadruku na zamówienie: Prosimy o przesłanie pliku z oprogramowaniem etykietującym M-Print PRO lub M-Print PRO Online (bez instalacji) zgodnie z naszymi specyfikacjami etykietowania.

Ogólne dane zamówieniowe

Typ	ESG 6/15 K MC NE WS	Wersja
Nr zam.	1880100000	ESG, Oznaczniki urządzeń x 15 mm, PA 66, Barwny: biały,
GTIN (EAN)	4032248478781	samoprzylepny
Ilość	200 ST	

VPU AC I 1+1 R 440/25 LCF

Weidmüller Interface GmbH & Co. KG
Klingenbergstraße 26
D-32758 Detmold
Germany

www.weidmueller.com

Akcesoria

Seria VPU



Bogaty wybór akcesoriów do pełnego zakresu produktów

Ogólne dane zamówieniowe

Typ	PLUG VPU AC	Wersja	
Nr zam.	2855300000		
GTIN (EAN)	4064675533283		
Ilość	10 ST		