

## VPU AC I 4 440/25 LCF

**Weidmüller Interface GmbH & Co. KG**

Klingenbergstraße 26

D-32758 Detmold

Germany

www.weidmueller.com



Produkty do ochrony przeciwprzebiegowej Weidmüller VPU I (klasy I), VPU II (klasy II) i VPU III (klasy III) skutecznie redukują zakłócenia i sprzężenia powstające w wyniku przejściowego występowania napięć udarowych nawet wyraźnie poniżej granic narzuconych przez koordynację izolacji wg normy EN 60644-3 / DIN VDE 0110-3. Oznacza to, że cała instalacja jest narażona na mniej zakłóceń. Odgromniki koordynuje się za pomocą odpowiednich środków technicznych. Oznacza to, że rozsprzęganie pomiędzy klasami I, II i III nie jest konieczne. Ochronniki zostały przetestowane wg normy produktywnej IEC61643-11 / DIN EN 61643-11 i nadają się do stosowania w układach zgodnych z IEC 61643-12 / VDE 0675-6-12 i IEC 62305-4 / VDE 0185-4. Ten ochronnik odgromowy i przepięciowy nadaje się do stosowania w systemach energetycznych. Weidmüller oferuje różne produkty w zależności od konkretnych rodzajów sieci zasilającej oraz poziomu napięcia. Do zastosowań w instalacjach fotowoltaicznych jest dostępne specjalne urządzenie ochronne klasy I i klasy II.

### Ogólne dane zamówieniowe

Wersja	Ochronnik przeciwprzebiegowy, Niskie napięcie, Ochrona przeciwprzebiegowa, TN-C-S, TN-S
Nr zam.	<a href="#">2619190000</a>
Typ	VPU AC I 4 440/25 LCF
GTIN (EAN)	4050118634624
Ilość	1 szt.

## VPU AC I 4 440/25 LCF

Weidmüller Interface GmbH &amp; Co. KG

Klingenbergstraße 26

D-32758 Detmold

Germany

www.weidmueller.com

## Technical data

## Dopuszczenia

Atesty



ROHS

Zgodny

## Wymiary i masa

Głębokość	93 mm	Głębokość (cale)	3.6614 inch
Wysokość	90 mm	Wysokość (cale)	3.5433 inch
Szerokość	144 mm	Szerokość (cale)	5.6693 inch
Masa netto	25 g		

## Temperatury

Temperatura magazynowania	-40 °C...85 °C	Temperatura eksploatacyjna	-40 °C...85 °C
Wilgotność	5 - 95% wilgotności względnej		

## Prawdopodobieństwo usterki

MTBF	15 a
------	------

## Zgodność produktu z wymogami środowiska naturalnego

Status zgodności z dyrektywą RoHS	Zgodne, bez wyłączenia
REACH SVHC	Bez SVHC powyżej 0,1 wt%

## Dane znamionowe IEC / EN

Liczba biegunów	4	Prąd upływu przy Un	5 µA
Styk sygnalizacyjny	Nie	napięcie znamionowe (AC)	400 V
Sieć niskiego napięcia	TN-C-S, TN-S	Poziom ochrony Up dla IN (N-PE)	≤ 2.5 kV
Rodzaj napięcia	AC	czasowe przepięcie - TOV	762 V
Czas reakcji / czas załączania	≤ 25 ns	Zakres częstotliwości, maks.	60 Hz
Zakres częstotliwości, min.	50 Hz	Dostosowane do	Uwzględniony montaż (bez prądu upływu)
Normy	IEC 61643-11, EN 61643-11	Prąd testu ochrony odgromowej limpułs(10/350 µs) (L-PE)	25 kA
klasa wymagań wg EN 61643-11	T1, T2	Klasa wymagań zgodnie z IEC 61643-11	Typ I, Typ II
maksymalne napięcie stałe, Uc (AC)	440 V	Napięcie sieciowe	400 V / 690 V
Koordinacja energii (≤10 m)	Typ I, Typ II, Typ III	Znamionowy prąd obciążenia IL	100 A
Prąd wyładowczy In (8/20µs) przewód-PE	25 kA	Prąd wyładowczy Imaks. (8/20µs) przewód-PE	100 kA
Poziom ochrony Up dla IN (L/N-PE)	≤ 2.5 kV	Klasa prądu zwarcowego ISCCR	50 kA
Zdolność wygaszania prądu następczego I <sub>fi</sub>	Niedostępne z powodów technicznych	Wbudowane zabezpieczenie wstępne	Nie

## dane ogólne

Optyczny wskaźnik pracy	zielona = OK, czerwona = uszkodzony odgromnik - wymienić.	segment	rozdział energii
Wykonanie	Ochrona przeciwprzepięciowa	Forma konstrukcyjna	Obudowa instalacyjna; 8 modułów, Insta IP20

## VPU AC I 4 440/25 LCF

Weidmüller Interface GmbH &amp; Co. KG

Klingenbergstraße 26

D-32758 Detmold

Germany

www.weidmueller.com

## Technical data

Klasa palności wg UL 94	V-0	Barwny	czarny
Dostosowane do	Uwzględniony montaż (bez prądu upływu)	Stopień ochrony	IP20 po zamontowaniu
Szyna montażowa	TS 35	Robocza wysokość nad poziomem morza	≤ 2000 m

## koordynacja izolacji zgodnie z EN 50178

Kategoria przepięciowa	III	Stopień zanieczyszczenia	2
------------------------	-----	--------------------------	---

## Dane elektryczne

Rodzaj napięcia	AC
-----------------	----

## Dane ogólne

Liczba biegunów	4	Stopień ochrony	IP20 po zamontowaniu
Barwny	czarny		

## Dane przyłączeniowe

Długość odizolowania	13 mm	Metoda wykonywania złącz	złącze śrubowe
Rodzaj przyłącza	złącze śrubowe	Długość usunięcia izolacji przyłącza pomiarowego	13 mm
Moment obrotowy dociągający, min.	2 Nm	Moment obrotowy dociągający, maks.	3 Nm
Zakres zacisków przyłącza pomiarowego	16 mm <sup>2</sup>	Zakres zaciskania, min.	6 mm <sup>2</sup>
Zakres zaciskania, maks.	35 mm <sup>2</sup>	Przekrój przyłącza przewodu, jednodrutowy, min.	6 mm <sup>2</sup>
Przekrój przyłącza przewodu, jednodrutowy, max.	35 mm <sup>2</sup>	Przekrój przyłącza przewodu, cienki przewód wielodrutowy, min.	6 mm <sup>2</sup>
Przekrój przyłącza przewodu, z cienkiego drutu, maks.	25 mm <sup>2</sup>	przekrój przyłącza przewodu, cienkodrutowy, AEH (DIN 46228-1), min.	6 mm <sup>2</sup>
przekrój przyłącza przewodu, cienkodrutowy, AEH (DIN 46228-1), maks.	35 mm <sup>2</sup>	Maks. przekrój przyłącza, przewód wielodrutowy, min.	6 mm <sup>2</sup>
Maks. przekrój przyłącza, przewód wielodrutowy, maks.	35 mm <sup>2</sup>		

## Gwarancja

Czasokres	5 lat
-----------	-------

## Ważna informacja

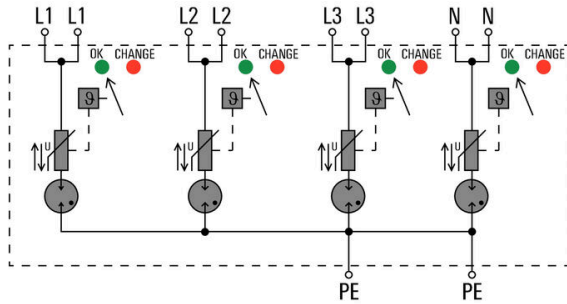
Informacje produktowe	Do zastosowania w aplikacjach DC zalecamy zastosowanie bezpiecznika SIBA typ NH2XL aR/aSF DC 1500 V
Uwagi	Only applicable to IT power systems where the earth on the distribution transformer is interconnected with the earth on the consumer side (RE=RA in Figure 44.A1 of IEC 60634-4-44:2018).

## Klasyfikacje

ETIM 8.0	EC001457	ETIM 9.0	EC001457
ETIM 10.0	EC001457	ECLASS 14.0	27-17-12-04
ECLASS 15.0	27-17-12-04		

Drawings

Symbol łączenia



Schematic circuit diagram

## VPU AC I 4 440/25 LCF

**Weidmüller Interface GmbH & Co. KG**  
Klingenbergstraße 26  
D-32758 Detmold  
Germany

www.weidmueller.com

## Accessories

## Wkrętaki z końcówką krzyżową, typu Phillips



Wkrętak do śrub z rowkiem krzyżowym z izolacją VDE, Typ Phillips, SDIK PH DIN 7438, ISO 8764/2-PH, uchwyt zgodny z ISO 8764-PH, rękojeść SoftFinish

## Ogólne dane zamówieniowe

Typ	SDIK PH1 X 80	Wersja
Nr zam.	<a href="#">2749890000</a>	Wkrętak, Szerokość końcówki (B): 1 mm, 80 mm, Grubość końcówki
GTIN (EAN)	4050118897098	(A): 1
Ilość	1 ST	

## neutralna



ESG to sprawdzony oznacznik o formacie MultiCard przeznaczony do wielu dobrze znanych urządzeń elektrycznych. W rezultacie można otrzymać wysokiej jakości oznaczenia urządzeń, czytelne, z wysokim kontrastem.

Oferujemy różne typy urządzeń różnych producentów, takich jak Siemens, ABB, Beckhoff itp.

Najważniejsze zalety:

Uniwersalne szyldy; w zależności od typu samoprzylepne lub mocowane na zatrzask Do urządzeń mocowanych obok siebie, np. bezpieczników, oferujemy oznaczniki ESG do wciskania na szynę oznacznikową Wykonywanie nadruków laserowych zgodnie z indywidualnymi specyfikacjami

Do nadruku na zamówienie: Prosimy o przesłanie pliku z oprogramowaniem etykietującym M-Print PRO lub M-Print PRO Online (bez instalacji) zgodnie z naszymi specyfikacjami etykietowania.

## Ogólne dane zamówieniowe

Typ	ESG 6/15 K MC NE WS	Wersja
Nr zam.	<a href="#">1880100000</a>	ESG, Oznaczniki urządzeń x 15 mm, PA 66, Barwny: biały,
GTIN (EAN)	4032248478781	samoprzylepny
Ilość	200 ST	