

SAI-H3-M12-T

Weidmüller Interface GmbH & Co. KG
Klingenbergstraße 26
D-32758 Detmold
Germany

www.weidmueller.com

Zdjęcie produktu



Ogólne dane zamówieniowe

Wersja	Y connector
Nr zam.	2616420000
Typ	SAI-H3-M12-T
GTIN (EAN)	4050118621389
Ilość	1 szt.
Status dostawy	W przyszłości ten artykuł nie będzie już dostępny.
Ostatnia data zamówienia	2026-10-30T00:00:00+01:00
Produkt alternatywny	SAI-H3-M12-T-SI

SAI-H3-M12-T

Weidmüller Interface GmbH & Co. KG

Klingenbergstraße 26

D-32758 Detmold

Germany

www.weidmueller.com

Dane techniczne

Dopuszczenia

Atesty



ROHS	Zgodny
UL File Number Search	Witryna UL
Nr certyfikatu (cULus)	E310075

Wymiary i masa

Masa netto	90.64 g
------------	---------

Zgodność produktu z wymogami środowiska naturalnego

Status zgodności z dyrektywą RoHS	Zgodne, z wyłączeniem
Wyłączenie RoHS (w przypadkach, w których ma to zastosowanie / jest znane)	6c
REACH SVHC	Lead 7439-92-1
SCIP	4060c755-8d0b-4d43-bdb3-4ffabe9d7497

Dane techniczne adaptowalnych złączy wtykowych

Liczba biegunów	4	kodowanie	T-coded
Powierzchnia styku	połączany	Podstawowy materiał obudowy	TPU
Opór izolacji	≥ 100 MΩ	Znamionowe natężenie prądu	12 A
Stopień ochrony	IP67	Stopień zanieczyszczenia	3
Dławnica kablowa	M 12	Przyłącze ekranu	Nie
Zakres temperatury obudowy	-30...+90 °C		

Dane przyłącza

Wyjście pojedyncze 3 - łącznik wtykowy	Złącze żeńskie M12	Wyjście wielokrotne - łącznik wtykowy	Kołek M12
Wyjście pojedyncze 1 - łącznik wtykowy	Złącze żeńskie M12	Wyjście pojedyncze 2 - łącznik wtykowy	Złącze żeńskie M12

Normy

Norma dot. łączników wtykowych	IEC 61076-2-111
--------------------------------	-----------------

Dane ogólne

Liczba biegunów	4	kodowanie	T-coded
Powierzchnia styku	połączany	Podstawowy materiał obudowy	TPU
Opór izolacji	≥ 100 MΩ	Znamionowe natężenie prądu	12 A
Stopień ochrony	IP67	Stopień zanieczyszczenia	3
Dławnica kablowa	M 12	Napięcie znamionowe	63 V DC
złącze 1	M12/M12	Przyłącze 2	Śruba
Przyłącze ekranu	Nie	Zakres temperatury obudowy	-30...+90 °C
Zewnętrzna średnica przewodu	-		

Klasyfikacje

ETIM 8.0	EC002925	ETIM 9.0	EC002925
ETIM 10.0	EC002925	ECLASS 14.0	27-44-01-06
ECLASS 15.0	27-44-01-06		

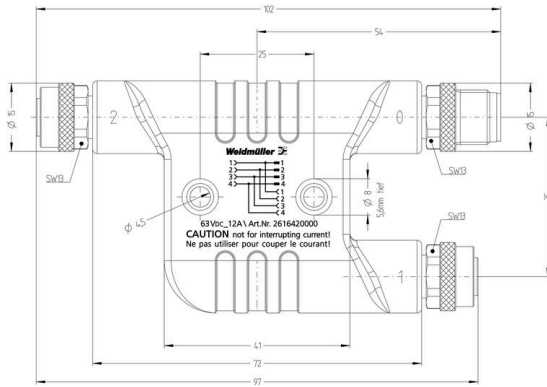
SAI-H3-M12-T

Weidmüller Interface GmbH & Co. KG
 Klingenbergstraße 26
 D-32758 Detmold
 Germany

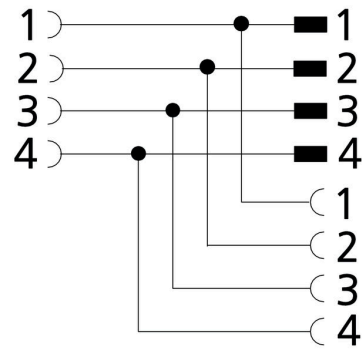
www.weidmueller.com

Rysunki

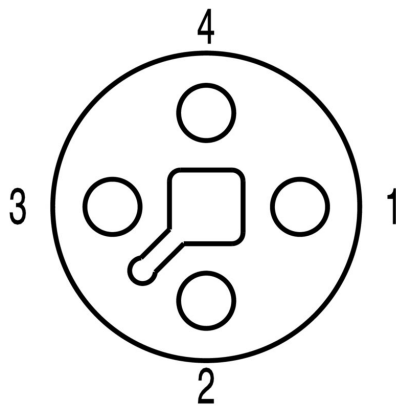
Rysunek



Schemat połączeń elektrycznych



Schemat biegunów



Schemat biegunów

