

SDL 4

Weidmüller Interface GmbH & Co. KG

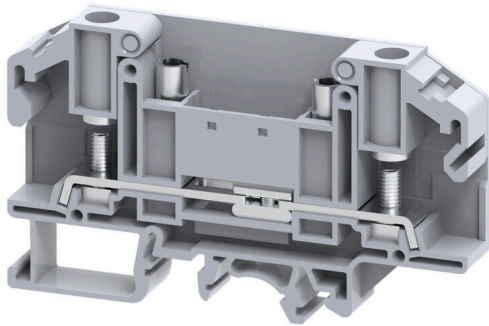
Klingenbergstraße 26

D-32758 Detmold

Germany

www.weidmueller.com

Zdjęcie produktu



Okablowanie przekładników prądowych oraz napięciowych

Nasze bloki zaciskowe ze sprężyną i śrubą do rozłączania testowego umożliwiają tworzenie ważnych obwodów inwerterowych do pomiaru natężenia, napięcia oraz mocy w prosty i wyrafinowany sposób.

Ogólne dane zamówieniowe

Wersja	Złączka kołkowa, Przyłącze sworzniowe, szary, 6 mm ² , 41 A, 1000 V, liczba przyłączy: 2, liczba poziomów: 1, TS 32, TS 35, V-2, Poliamid
Nr zam.	2614980000
Typ	SDL 4
GTIN (EAN)	4050118653991
Ilość	50 szt.

SDL 4

Weidmüller Interface GmbH & Co. KG

Klingenbergstraße 26

D-32758 Detmold

Germany

www.weidmueller.com

Dane techniczne

Dopuszczenia

Atesty



ROHS Zgodny

UL File Number Search [Witryna UL](#)

Nr certyfikatu (cURus) E60693

Wymiary i masa

Głębokość	51.5 mm	Głębokość (cale)	2.0276 inch
Głębokość wraz z szyną DIN	52.2 mm	Wysokość	86 mm
Wysokość (cale)	3.3858 inch	Szerokość	11 mm
Szerokość (cale)	0.4331 inch	Masa netto	20.86 g

Temperatury

Temperatura magazynowania	-25 °C...55 °C	Temperatura otoczenia	-5 °C...40 °C
długotrwała temperatura użytkowa, min. -50 °C		długotrwała temperatura użytkowa, maks.	120 °C

Zgodność produktu z wymogami środowiska naturalnego

Status zgodności z dyrektywą RoHS	Zgodne, bez wyłączenia
REACH SVHC	Bez SVHC powyżej 0,1 wt%

Informacje ogólne

przekrój przyłączeniowy przewodu AWG, AWG 8 maks.	przekrój przyłącza przewodu AWG, min. AWG 22
Normy IEC 60947-7-1	Szyna montażowa TS 32, TS 35

dalsze dane techniczne

otwarte strony	z prawej strony	zatraskowe	Tak
wersja przetestowana pod kątem eksplozji	Nie		

dane tworzywa

Materiał podstawowy	Poliamid	Barwny	szary
Klasa palności wg UL 94	V-2		

dane znamionowe

Przekrój pomiarowy	6 mm ²	Napięcie znamionowe	1000 V
Znamionowe napięcie stałe	1000 V	Znamionowe natężenie prądu	41 A
Prąd przy maksymalnym przewodowaniu	41 A	Normy	IEC 60947-7-1
Rezystancja objętościowa wg IEC 60947-7-x	0.78 mΩ	Znamionowe napięcie udarowe	8 kV
Moc stratna zgodnie z wymaganiami IEC 1.31 W 60947-7-x		Stopień zanieczyszczenia	3

SDL 4

Weidmüller Interface GmbH & Co. KG

Klingenbergstraße 26

D-32758 Detmold

Germany

www.weidmueller.com

Dane techniczne

dane znamionowe wg CSA

Min. przekrój poprzeczny przewodu (cCSAusX)	22 AWG	Nr certyfikatu (cCSAus)	70198654
Maks. przekrój poprzeczny przewodu (cCSAusX)	8 AWG		

dane znamionowe wg UL

Wielkość przewodu Factory wiring max (cURus)	8 AWG	Napięcie rozm. B (cURus)	600 V
Nr certyfikatu (cURus)	E60693	Wielkość przewodu Factory wiring min (cURus)	22 AWG
Prąd rozm. B (cURus)	35 A	Napięcie rozm. C (cURus)	600 V
Prąd rozm. C (cURus)	35 A		

parametry systemu

niezbędna płyta zamykająca	Tak	Liczba potencjałów	1
liczba poziomów	1	liczba zacisków na poziom	2
Liczba potencjałów w rzędzie	1	poziomy wewnętrznie zmostkowane	Nie
Przyłącze PE	Nie	Szyna montażowa	TS 32, TS 35
Funkcja N	Nie	Funkcja PE	Nie
Funkcja PEN	Nie		

przewody zaciskane (złącze wymiarowane)

Końcówka przewodu DIN 46 234	1.5...6 mm ²	Końcówka przewodu DIN 46 235	1.5...6 mm ²
przekrój przyłączeniowy przewodu AWG, AWG 8 maks.		kierunek podłączenia	z boku
Moment obrotowy dociągający, maks.	1.2 Nm	Moment obrotowy dociągający, min.	1.2 Nm
Rodzaj przyłącza	Przyłącze sworzniowe	liczba przyłączeń	2
Zakres zaciskania, maks.	6 mm ²	Zakres zaciskania, min.	1.5 mm ²
Strefa zacisku, przyłącze kołkowe, max.	6.00 mm ²	Strefa zacisku, przyłącze kołkowe, min.	1.5 mm ²
Wielkość ostrza	0,8 x 5,5 mm	przekrój przyłącza przewodu AWG, min.	AWG 22
Przekrój przyłącza przewodu, cienki przewód wielodrutowy z tulejkami kablowymi DIN 46228/4, maks.	6 mm ²	Przekrój przyłącza przewodu, cienki przewód wielodrutowy z tulejkami kablowymi DIN 46228/4, min.	1.5 mm ²
Przekrój przyłącza przewodu, cienki przewód wielodrutowy z tulejkami kablowymi DIN 46228/1, maks.	6 mm ²	Przekrój przyłącza przewodu, cienki przewód wielodrutowy z tulejkami kablowymi DIN 46228/1, min.	1.5 mm ²
Przekrój przyłącza przewodu, z cienkiego 6 mm ² drutu, maks.		Przekrój przyłącza przewodu, cienki przewód wielodrutowy, min.	1.5 mm ²
Maks. przekrój przyłącza, przewód wielodrutowy, maks.	6 mm ²	Maks. przekrój przyłącza, przewód wielodrutowy, min.	1.5 mm ²
Wielkość kołka dla przyłącza płaskiego	M 4	Przekrój przyłącza przewodów, przewód jednodrutowy, maks.	6 mm ²
Przekrój przyłącza przewodów, przewód jednodrutowy, min.	1.5 mm ²	Maks. przekrój przyłącza, cienki przewód wielodrutowy, min.	1.5 mm ²
2 x końcówka przewodu DIN 46 235	1.5...6 mm ²	2 x końcówka przewodu DIN 46 234	1.5...6 mm ²

Klasyfikacje

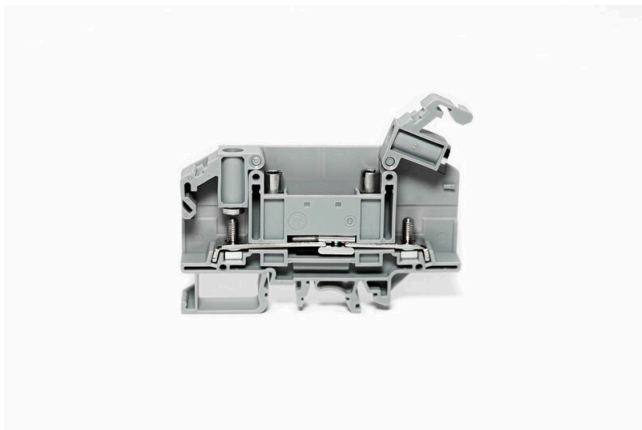
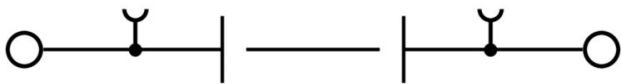
ETIM 8.0	EC000897	ETIM 9.0	EC000897
ETIM 10.0	EC000897	ECLASS 14.0	27-25-01-01
ECLASS 15.0	27-25-01-01		

SDL 4

Weidmüller Interface GmbH & Co. KG
Klingenbergstraße 26
D-32758 Detmold
Germany

Rysunki

www.weidmueller.com



SDL 4

Weidmüller Interface GmbH & Co. KG

Klingenbergstraße 26

D-32758 Detmold

Germany

www.weidmueller.com

Akcesoria

Płytki zamykające i płytki separacyjne



Płytki separacyjne i płyty zamykające są niezbędnymi akcesoriami dla złączek szeregowych. Płytki separacyjne zapewniają optyczną i elektryczną separację poszczególnych potencjałów i grup funkcjonalnych, zwiększając bezpieczeństwo i zapewniając przejrzystą strukturę wewnątrz szafy sterującej. Płyta zamykająca zamyka rząd złączek szeregowych po bokach, chroniąc je przed kontaktem z częściami pod napięciem i gwarantując czyste, stabilne wykończenie. Oba komponenty są precyzyjnie dopasowane do odpowiednich serii złączek szeregowych firmy Weidmüller, przyczyniając się do bezpiecznego, zgodnego z przepisami i profesjonalnego okablowania.

Ogólne dane zamówieniowe

Typ	SEP SDL 4	Wersja
Nr zam.	2615020000	Płytki końcowe do złączek, szary, Wysokość: 86.1 mm, Szerokość:
GTIN (EAN)	4050118653953	1.5 mm, V-2, zatrzaskowe: Tak
Ilość	50 ST	

Zaślepki rozłączenia

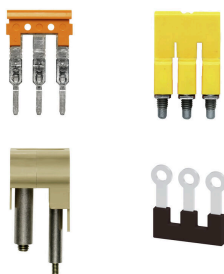


W odróżnieniu od złączek ze zintegrowaną dźwignią rozłączającą nasze wtyki rozłączające mogą być całkowicie rozłączone lub zdjęte ze złączki oraz wyłączone z danej aplikacji i stanowią uniwersalne alternatywne rozwiązanie dla standardowych rozłączników.

Ogólne dane zamówieniowe

Typ	SSI 4	Wersja
Nr zam.	2615270000	Blokada (terminal)
GTIN (EAN)	4050118653618	
Ilość	50 ST	

Mostki poprzeczne



Rozdział lub mnożenie potencjału do przylegających złączek odbywa się za pomocą mostków poprzecznych. Unika się dodatkowej pracy wymaganej do wykonania okablowania. Nawet w przypadku uszkodzenia biegunów nadal zapewniona jest niezawodność styku w złączkach. Nasza oferta obejmuje mostki poprzeczne wtykowe i wkręcane do złączek modułowych.

Akcesoria

Ogólne dane zamówieniowe

Typ	SQB 4/2	Wersja
Nr zam.	2615140000	Złącze krosujące (terminal), przykręcany, czarny, 41 A, Liczba
GTIN (EAN)	4050118653847	biegunów: 2, Raster w mm (P): 11.00, Izolowany: Tak, Szerokość: 17
Ilość	100 ST	mm
Typ	SQB 4/3	Wersja
Nr zam.	2615150000	Złącze krosujące (terminal), przykręcany, czarny, 41 A, Liczba
GTIN (EAN)	4050118653830	biegunów: 3, Raster w mm (P): 11.00, Izolowany: Tak, Szerokość: 28
Ilość	50 ST	mm
Typ	SQB 4/4	Wersja
Nr zam.	2615160000	Złącze krosujące (terminal), przykręcany, czarny, 41 A, Liczba
GTIN (EAN)	4050118653823	biegunów: 4, Raster w mm (P): 11.00, Izolowany: Tak, Szerokość: 39
Ilość	50 ST	mm
Typ	SQBA 4/3	Wersja
Nr zam.	2615170000	Złącze krosujące (terminal), przykręcany, czarny, 41 A, Liczba
GTIN (EAN)	4050118653816	biegunów: 3, Raster w mm (P): 22.00, Izolowany: Tak, Szerokość:
Ilość	10 ST	49.6 mm
Typ	SQBA 4/4	Wersja
Nr zam.	2615180000	Złącze krosujące (terminal), przykręcany, czarny, 41 A, Liczba
GTIN (EAN)	4050118653809	biegunów: 4, Raster w mm (P): 22.00, Izolowany: Tak, Szerokość:
Ilość	10 ST	60.6 mm
Typ	SQS 4/2	Wersja
Nr zam.	2615250000	Złącze krosujące (terminal), przykręcany, czarny, 41 A, Liczba
GTIN (EAN)	4050118653632	biegunów: 2, Raster w mm (P): 11.00, Izolowany: Tak, Szerokość:
Ilość	20 ST	18.4 mm
Typ	SQS 4/4	Wersja
Nr zam.	2615260000	Złącze krosujące (terminal), przykręcany, czarny, 41 A, Liczba
GTIN (EAN)	4050118653625	biegunów: 4, Raster w mm (P): 11.00, Izolowany: Tak, Szerokość:
Ilość	10 ST	40.4 mm
Typ	SRQB 4/3	Wersja
Nr zam.	2615230000	Złącze krosujące (terminal), przykręcany, czarny, 41 A, Liczba
GTIN (EAN)	4050118653656	biegunów: 3, Raster w mm (P): 11.00, Izolowany: Tak, Szerokość: 28
Ilość	50 ST	mm
Typ	SRQB 4/2	Wersja
Nr zam.	2615220000	Złącze krosujące (terminal), przykręcany, czarny, 41 A, Liczba
GTIN (EAN)	4050118653663	biegunów: 2, Raster w mm (P): 11.00, Izolowany: Tak, Szerokość: 17
Ilość	100 ST	mm
Typ	SRQB 4/4	Wersja
Nr zam.	2615240000	Złącze krosujące (terminal), przykręcany, czarny, 41 A, Liczba
GTIN (EAN)	4050118653649	biegunów: 4, Raster w mm (P): 11.00, Izolowany: Tak, Szerokość: 39
Ilość	50 ST	mm

SDL 4

Weidmüller Interface GmbH & Co. KG

Klingenbergstraße 26

D-32758 Detmold

Germany

www.weidmueller.com

Akcesoria

Neutralna



Oznaczniki WS idealnie pasują do złączek z serii W. Dzięki kompatybilności systemowej, szyldy WS można też mocować na produktach z serii I oraz serii Z. Duże powierzchnie opisowe pozwalają nie tylko na używanie długich ciągów znaków, lecz również na rozbięcie opisu na kilka linijek.

Oznaczniki WS idealnie nadają się do etykiet z długimi, indywidualnie tworzonymi ciągami znaków. Sprawdzony format MultiCard umożliwia wykonanie wydruku drukarką PrintJet Connect lub systemem typu Plotter.

Mogą być umieszczone na taśmie lub pojedynczo. Oznaczniki w sprawdzonym formacie MultiCard. Do nadruku na zamówienie: Prosimy o przesłanie pliku z oprogramowaniem etykietującym M-Print PRO lub M-Print PRO Online (bez instalacji) zgodnie z naszymi specyfikacjami etykietowania.

Ogólne dane zamówieniowe

Typ	WS 12/9.5-11 MC NE WS	Wersja
Nr zam.	2484220000	, poliamid 66, Barwny: biały
GTIN (EAN)	4050118494808	
Ilość	300 ST	

Zaprasowywane końcówki kablowe



Izolowane złącze kablowe z PCW lub PC/PAKonstrukcje konwencjonalneNielutowaneZe stożkowym kanałem do wprowadzania, za wyjątkiem wspólnego przyłącza

Ogólne dane zamówieniowe

Typ	KQI-M4/-0,5	Wersja
Nr zam.	1492110000	końcówka kablowa,izolowana złączka do przewodów,0,5 mm ² ,0.1 mm ² - 0.5 mm ²
GTIN (EAN)	4050118302103	
Ilość	100 ST	
Typ	KQI-M4/-1	Wersja
Nr zam.	1492200000	końcówka kablowa,izolowana złączka do przewodów,1 mm ² ,0.5 mm ² - 1 mm ²
GTIN (EAN)	4050118302301	
Ilość	100 ST	
Typ	KQI-M4/-2,5	Wersja
Nr zam.	1492290000	końcówka kablowa,izolowana złączka do przewodów,2,5 mm ² ,1.5 mm ² - 2.5 mm ²
GTIN (EAN)	4050118302172	
Ilość	100 ST	
Typ	KQI-M4/-6	Wersja
Nr zam.	1492370000	końcówka kablowa,izolowana złączka do przewodów,6 mm ² ,4 mm ² - 6 mm ²
GTIN (EAN)	4050118302264	
Ilość	100 ST	