

SDL 4 FT

Weidmüller Interface GmbH & Co. KG

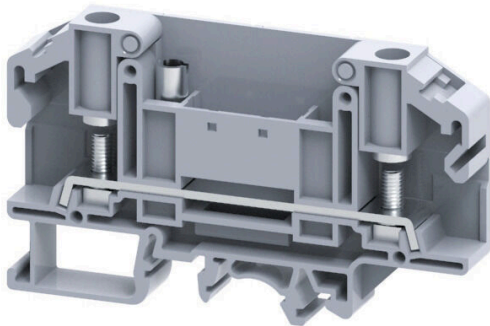
Klingenbergstraße 26

D-32758 Detmold

Germany

www.weidmueller.com

Zdjęcie produktu



Okablowanie przekładników prądowych oraz napięciowych

Nasze bloki zaciskowe ze sprężyną i śrubą do rozłączania testowego umożliwiają tworzenie ważnych obwodów inwerterowych do pomiaru natężenia, napięcia oraz mocy w prosty i wyrafinowany sposób.

Ogólne dane zamówieniowe

Wersja	Złączka kołkowa, Przyłącze sworzniowe, szary, 6 mm ² , 41 A, 1000 V, liczba przyłączy: 2, liczba poziomów: 1, TS 32, TS 35, V-2, Poliamid
Nr zam.	2614970000
Typ	SDL 4 FT
GTIN (EAN)	4050118654004
Ilość	50 szt.

SDL 4 FT

Weidmüller Interface GmbH & Co. KG

Klingenbergstraße 26

D-32758 Detmold

Germany

www.weidmueller.com

Dane techniczne

Dopuszczenia

Atesty



ROHS Zgodny

UL File Number Search [Witryna UL](#)

Nr certyfikatu (cURus)

Wymiary i masa

Głębokość	51.5 mm	Głębokość (cale)	2.0276 inch
Głębokość wraz z szyną DIN	52.2 mm	Wysokość	86 mm
Wysokość (cale)	3.3858 inch	Szerokość	11 mm
Szerokość (cale)	0.4331 inch	Masa netto	18.3 g

Temperatury

Temperatura magazynowania	-25 °C...55 °C	Temperatura otoczenia	-5 °C...40 °C
długotrwała temperatura użytkowa, min.	-50 °C	długotrwała temperatura użytkowa, maks.	120 °C

Zgodność produktu z wymogami środowiska naturalnego

Status zgodności z dyrektywą RoHS	Zgodne, bez wyłączenia
REACH SVHC	Bez SVHC powyżej 0,1 wt%

Informacje ogólne

przekrój przyłączeniowy przewodu AWG, AWG 8 maks.	przekrój przyłącza przewodu AWG, min.	AWG 22	
Normy	IEC 60947-7-1	Szyna montażowa	TS 32, TS 35

dalsze dane techniczne

otwarte strony	z prawej strony	zatraskowe	Tak
Rodzaj zamocowania	z możliwością zatrzaśnięcia	wersja przetestowana pod kątem eksplozji	Nie
rodzaj montażu	TS 32, TS 35		

dane tworzywa

Materiał podstawowy	Poliamid	Barwny	szary
Klasa palności wg UL 94	V-2		

dane znamionowe

Przekrój pomiarowy	6 mm ²	Napięcie znamionowe	1000 V
Znamionowe napięcie stałe	1000 V	Znamionowe natężenie prądu	41 A
Prąd przy maksymalnym oprzewodowaniu	41 A	Normy	IEC 60947-7-1
Rezystancja objętościowa wg IEC 60947-7-x	0.78 mΩ	Znamionowe napięcie udarowe	8 kV
Moc stratna zgodnie z wymaganiami IEC 1.31 W 60947-7-x		Stopień zanieczyszczenia	3

SDL 4 FT

Weidmüller Interface GmbH & Co. KG

Klingenbergstraße 26

D-32758 Detmold

Germany

www.weidmueller.com

Dane techniczne

dane znamionowe wg CSA

Min. przekrój poprzeczny przewodu (cCSAusX)	22 AWG	Nr certyfikatu (cCSAus)	70198655
Maks. przekrój poprzeczny przewodu (cCSAusX)	8 AWG		

dane znamionowe wg UL

Wielkość przewodu Factory wiring max (cURus)	8 AWG	Napięcie rozm. B (cURus)	600 V
Nr certyfikatu (cURus)	.	Wielkość przewodu Field wiring min (cURus)	22 AWG
Wielkość przewodu Factory wiring min (cURus)	22 AWG	Prąd rozm. B (cURus)	50 A
Napięcie rozm. C (cURus)	600 V	Prąd rozm. C (cURus)	50 A
Wielkość przewodu Field wiring max (cURus)	8 AWG		

parametry systemu

niezbędna płyta zamykająca	Tak	Liczba potencjałów	1
liczba poziomów	1	liczba zacisków na poziom	2
Liczba potencjałów w rzędzie	1	poziomy wewnętrznie zmostkowane	Nie
Przyłącze PE	Nie	Szyna montażowa	TS 32, TS 35
Funkcja N	Nie	Funkcja PE	Nie
Funkcja PEN	Nie		

przewody zaciskane (złącze wymiarowane)

Końcówka przewodu DIN 46 234	1.5...6 mm ²	Końcówka przewodu DIN 46 235	1.5...6 mm ²
przekrój przyłączeniowy przewodu AWG, AWG 8 maks.		kierunek podłączenia	z boku
Moment obrotowy dociągający, maks.	1.2 Nm	Moment obrotowy dociągający, min.	1.2 Nm
Rodzaj przyłącza	Przyłącze sworzniowe	liczba przyłączy	2
Zakres zaciskania, maks.	6 mm ²	Zakres zaciskania, min.	1.5 mm ²
Strefa zacisku, przyłącze kołkowe, max.	6.00 mm ²	Strefa zacisku, przyłącze kołkowe, min.	1.5 mm ²
Wielkość ostrza	0,8 x 5,5 mm	przekrój przyłącza przewodu AWG, min.	AWG 22
Przekrój przyłącza przewodu, cienki przewód wielodrutowy z tulejkami kablowymi DIN 46228/4, maks.	6 mm ²	Przekrój przyłącza przewodu, cienki przewód wielodrutowy z tulejkami kablowymi DIN 46228/4, min.	1.5 mm ²
Przekrój przyłącza przewodu, cienki przewód wielodrutowy z tulejkami kablowymi DIN 46228/1, maks.	1.5 mm ²	Przekrój przyłącza przewodu, cienki przewód wielodrutowy z tulejkami kablowymi DIN 46228/1, min.	1.5 mm ²
Przekrój przyłącza przewodu, z cienkiego 6 mm ² drutu, maks.		Przekrój przyłącza przewodu, cienki przewód wielodrutowy, min.	1.5 mm ²
Maks. przekrój przyłącza, przewód wielodrutowy, maks.	6 mm ²	Maks. przekrój przyłącza, przewód wielodrutowy, min.	1.5 mm ²
Wielkość kołka dla przyłącza płaskiego	M 4	Przekrój przyłącza przewodów, przewód jednodrutowy, maks.	6 mm ²
Przekrój przyłącza przewodów, przewód jednodrutowy, min.	1.5 mm ²	Maks. przekrój przyłącza, cienki przewód wielodrutowy, min.	1.5 mm ²
2 x końcówka przewodu DIN 46 235	1.5...6 mm ²	2 x końcówka przewodu DIN 46 234	1.5...6 mm ²

Klasyfikacje

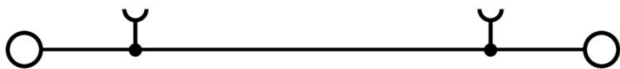
ETIM 8.0	EC000897	ETIM 9.0	EC000897
ETIM 10.0	EC000897	ECLASS 14.0	27-25-01-01
ECLASS 15.0	27-25-01-01		

SDL 4 FT

Weidmüller Interface GmbH & Co. KG
Klingenbergstraße 26
D-32758 Detmold
Germany

Rysunki

www.weidmueller.com



SDL 4 FT

Weidmüller Interface GmbH & Co. KG

Klingenbergstraße 26

D-32758 Detmold

Germany

www.weidmueller.com

Akcesoria

Płytki zamykające i płytki separacyjne



Płytki separacyjne i płyty zamykające są niezbędnymi akcesoriami dla złączek szeregowych. Płytki separacyjne zapewniają optyczną i elektryczną separację poszczególnych potencjałów i grup funkcjonalnych, zwiększając bezpieczeństwo i zapewniając przejrzystą strukturę wewnątrz szafy sterującej. Płyta zamykająca zamyka rząd złączek szeregowych po bokach, chroniąc je przed kontaktem z częściami pod napięciem i gwarantując czyste, stabilne wykończenie. Oba komponenty są precyzyjnie dopasowane do odpowiednich serii złączek szeregowych firmy Weidmüller, przyczyniając się do bezpiecznego, zgodnego z przepisami i profesjonalnego okablowania.

Ogólne dane zamówieniowe

Typ	SEP SDL 4	Wersja
Nr zam.	2615020000	Płytki końcowa do złączek, szary, Wysokość: 86.1 mm, Szerokość:
GTIN (EAN)	4050118653953	1.5 mm, V-2, zatrzaskowe: Tak
Ilość	50 ST	

Mostki poprzeczne



Rozdział lub mnożenie potencjału do przylegających złączek odbywa się za pomocą mostków poprzecznych. Unika się dodatkowej pracy wymaganej do wykonania okablowania. Nawet w przypadku uszkodzenia biegunów nadal zapewniona jest niezawodność styku w złączkach. Nasza oferta obejmuje mostki poprzeczne wtykowe i wkręcane do złączek modułowych.

Ogólne dane zamówieniowe

Typ	SQB 4/2	Wersja
Nr zam.	2615140000	Złącze krosujące (terminal), przykręcany, czarny, 41 A, Liczba
GTIN (EAN)	4050118653847	biegunów: 2, Raster w mm (P): 11.00, Izolowany: Tak, Szerokość: 17
Ilość	100 ST	mm
Typ	SQB 4/3	Wersja
Nr zam.	2615150000	Złącze krosujące (terminal), przykręcany, czarny, 41 A, Liczba
GTIN (EAN)	4050118653830	biegunów: 3, Raster w mm (P): 11.00, Izolowany: Tak, Szerokość: 28
Ilość	50 ST	mm
Typ	SQB 4/4	Wersja
Nr zam.	2615160000	Złącze krosujące (terminal), przykręcany, czarny, 41 A, Liczba
GTIN (EAN)	4050118653823	biegunów: 4, Raster w mm (P): 11.00, Izolowany: Tak, Szerokość: 39
Ilość	50 ST	mm
Typ	SQBA 4/4	Wersja
Nr zam.	2615180000	Złącze krosujące (terminal), przykręcany, czarny, 41 A, Liczba
GTIN (EAN)	4050118653809	biegunów: 4, Raster w mm (P): 22.00, Izolowany: Tak, Szerokość:
Ilość	10 ST	60.6 mm
Typ	SQBA 4/3	Wersja
Nr zam.	2615170000	Złącze krosujące (terminal), przykręcany, czarny, 41 A, Liczba
GTIN (EAN)	4050118653816	biegunów: 3, Raster w mm (P): 22.00, Izolowany: Tak, Szerokość:
Ilość	10 ST	49.6 mm

SDL 4 FT

Weidmüller Interface GmbH & Co. KG

Klingenbergstraße 26

D-32758 Detmold

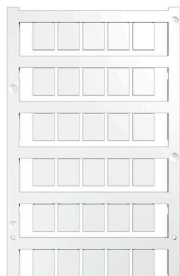
Germany

www.weidmueller.com

Akcesoria

Typ	SQS 4/2	Wersja
Nr zam.	2615250000	Złącze krosujące (terminal), przykręcany, czarny, 41 A, Liczba
GTIN (EAN)	4050118653632	biegunów: 2, Raster w mm (P): 11.00, Izolowany: Tak, Szerokość:
Ilość	20 ST	18.4 mm
Typ	SQS 4/4	Wersja
Nr zam.	2615260000	Złącze krosujące (terminal), przykręcany, czarny, 41 A, Liczba
GTIN (EAN)	4050118653625	biegunów: 4, Raster w mm (P): 11.00, Izolowany: Tak, Szerokość:
Ilość	10 ST	40.4 mm
Typ	SRQB 4/3	Wersja
Nr zam.	2615230000	Złącze krosujące (terminal), przykręcany, czarny, 41 A, Liczba
GTIN (EAN)	4050118653656	biegunów: 3, Raster w mm (P): 11.00, Izolowany: Tak, Szerokość: 28
Ilość	50 ST	mm
Typ	SRQB 4/2	Wersja
Nr zam.	2615220000	Złącze krosujące (terminal), przykręcany, czarny, 41 A, Liczba
GTIN (EAN)	4050118653663	biegunów: 2, Raster w mm (P): 11.00, Izolowany: Tak, Szerokość: 17
Ilość	100 ST	mm
Typ	SRQB 4/4	Wersja
Nr zam.	2615240000	Złącze krosujące (terminal), przykręcany, czarny, 41 A, Liczba
GTIN (EAN)	4050118653649	biegunów: 4, Raster w mm (P): 11.00, Izolowany: Tak, Szerokość: 39
Ilość	50 ST	mm

Neutralna



Oznaczniki WS idealnie pasują do złączy z serii W. Dzięki kompatybilności systemowej, szyldy WS można też mocować na produktach z serii I oraz serii Z. Duże powierzchnie opisowe pozwalają nie tylko na używanie długich ciągów znaków, lecz również na rozbięcie opisu na kilka linijek.

Oznaczniki WS idealnie nadają się do etykiet z długimi, indywidualnie tworzonymi ciągami znaków. Sprawdzony format MultiCard umożliwia wykonanie wydruku drukarką PrintJet Connect lub systemem typu Plotter. Mogą być umieszczone na taśmie lub pojedynczo. Oznaczniki w sprawdzonym formacie MultiCard.Do nadruku na zamówienie: Prosimy o przesłanie pliku z oprogramowaniem etykietującym M-Print PRO lub M-Print PRO Online (bez instalacji) zgodnie z naszymi specyfikacjami etykietowania.

Ogólne dane zamówieniowe

Typ	WS 12/9.5-11 MC NE WS	Wersja
Nr zam.	2484220000	, poliamid 66, Barwny: biały
GTIN (EAN)	4050118494808	
Ilość	300 ST	

SDL 4 FT

Weidmüller Interface GmbH & Co. KG

Klingenbergstraße 26

D-32758 Detmold

Germany

www.weidmueller.com

Akcesoria

Zaprasowywane końcówki kablowe



Izolowane złącze kablowe z PCW lub PC/PAKonstrukcje konwencjonalneNielutowaneZe stożkowym kanałem do wprowadzania, za wyjątkiem wspólnego przyłącza

Ogólne dane zamówieniowe

Typ	KQI-M4/-0,5	Wersja
Nr zam.	1492110000	końcówka kablowa,izolowana złączka do przewodów,0,5 mm ² ,0,1 mm ² - 0,5 mm ²
GTIN (EAN)	4050118302103	
Ilość	100 ST	
Typ	KQI-M4/-1	Wersja
Nr zam.	1492200000	końcówka kablowa,izolowana złączka do przewodów,1 mm ² ,0,5 mm ² - 1 mm ²
GTIN (EAN)	4050118302301	
Ilość	100 ST	
Typ	KQI-M4/-2,5	Wersja
Nr zam.	1492290000	końcówka kablowa,izolowana złączka do przewodów,2,5 mm ² ,1,5 mm ² - 2,5 mm ²
GTIN (EAN)	4050118302172	
Ilość	100 ST	
Typ	KQI-M4/-6	Wersja
Nr zam.	1492370000	końcówka kablowa,izolowana złączka do przewodów,6 mm ² ,4 mm ² - 6 mm ²
GTIN (EAN)	4050118302264	
Ilość	100 ST	