

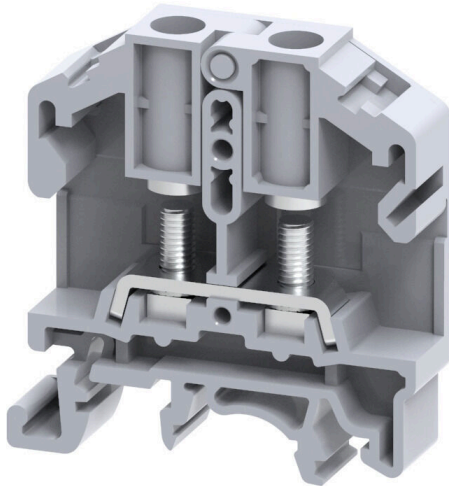
**SRL 4****Weidmüller Interface GmbH & Co. KG**

Klingenbergstraße 26

D-32758 Detmold

Germany

www.weidmueller.com

**Zdjęcie produktu**

Przesyłanie zasilania, sygnałów i danych, jest klasycznym wymogiem w elektrotechnice i prefabrykacji rozdzielnic. Materiał izolacyjny, technologia łączeniowa i konstrukcja złączy, są właściwościami różnicującymi. Złącza szeregowo przelotowe nadają się do łączenia i/lub podłączenia jednego bądź kilku przewodów. Mogą mieć jeden lub więcej poziomów połączeń z tym samym potencjałem lub izolowanych od siebie.

**Ogólne dane zamówieniowe**

Wersja	Złącza kołkowa, Przyłącze sworzniowe, szary, 6 mm <sup>2</sup> , 41 A, 1000 V, liczba przyłączy: 2, liczba poziomów: 1, TS 35, TS 32, V-2, Poliamid
Nr zam.	<a href="#">2614940000</a>
Typ	SRL 4
GTIN (EAN)	4050118654035
Ilość	50 szt.

## SRL 4

Weidmüller Interface GmbH &amp; Co. KG

Klingenbergstraße 26

D-32758 Detmold

Germany

www.weidmueller.com

## Dane techniczne

## Dopuszczenia

Atesty



ROHS Zgodny

UL File Number Search [Witryna UL](#)

Nr certyfikatu (cURus) E60693

## Wymiary i masa

Głębokość	51.5 mm	Głębokość (cale)	2.0276 inch
Głębokość wraz z szyną DIN	52.2 mm	Wysokość	48.5 mm
Wysokość (cale)	1.9094 inch	Szerokość	11 mm
Szerokość (cale)	0.4331 inch	Masa netto	11 g

## Temperatury

Temperatura magazynowania	-25 °C...55 °C	Temperatura otoczenia	-5 °C...40 °C
długotrwała temperatura użytkowa, min.	-50 °C	długotrwała temperatura użytkowa, maks.	120 °C

## Zgodność produktu z wymogami środowiska naturalnego

Status zgodności z dyrektywą RoHS	Zgodne, bez wyłączenia
REACH SVHC	Bez SVHC powyżej 0,1 wt%

## Informacje ogólne

przekrój przyłączeniowy przewodu AWG, AWG 8 maks.	przekrój przyłącza przewodu AWG, min. AWG 22
Normy IEC 60947-7-1	Szyna montażowa TS 35, TS 32

## dalsze dane techniczne

otwarte strony	z prawej strony	zatraskowe	Tak
Rodzaj zamocowania	z możliwością zatrzaśnięcia	wersja przetestowana pod kątem eksplozji	Nie
rodzaj montażu	wciskany		

## dane tworzywa

Materiał podstawowy	Poliamid	Barwny	szary
Klasa palności wg UL 94	V-2		

## dane znamionowe

Przekrój pomiarowy	6 mm <sup>2</sup>	Napięcie znamionowe	1000 V
Znamionowe napięcie stałe	1000 V	Znamionowe natężenie prądu	41 A
Prąd przy maksymalnym oprzewodowaniu	41 A	Normy	IEC 60947-7-1
Rezystancja objętościowa wg IEC 60947-7-x	0.78 mΩ	Znamionowe napięcie udarowe	8 kV
Moc stratna zgodnie z wymaganiami IEC 1.31 W 60947-7-x		Kategoria przepięciowa	III
Stopień zanieczyszczenia	3		

## SRL 4

Weidmüller Interface GmbH &amp; Co. KG

Klingenbergstraße 26

D-32758 Detmold

Germany

www.weidmueller.com

## Dane techniczne

## dane znamionowe wg CSA

Min. przekrój poprzeczny przewodu (cCSAusX)	22 AWG	Nr certyfikatu (cCSAus)	70198654
Maks. przekrój poprzeczny przewodu (cCSAusX)	8 AWG		

## dane znamionowe wg UL

Wielkość przewodu Factory wiring max (cURus)	8 AWG	Napięcie rozm. B (cURus)	600 V
Nr certyfikatu (cURus)	E60693	Wielkość przewodu Field wiring min (cURus)	22 AWG
Wielkość przewodu Factory wiring min (cURus)	22 AWG	Prąd rozm. B (cURus)	50 A
Napięcie rozm. C (cURus)	600 V	Prąd rozm. C (cURus)	50 A
Wielkość przewodu Field wiring max (cURus)	8 AWG		

## parametry systemu

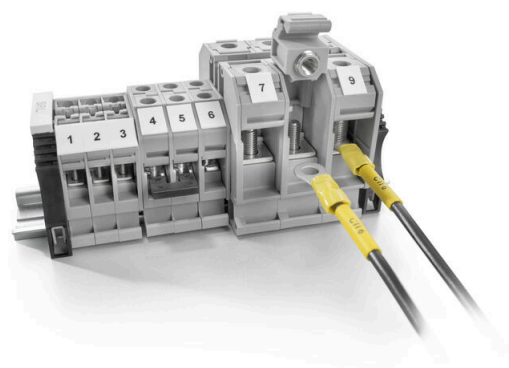
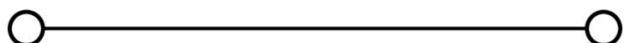
niezbędna płyta zamykająca	Tak	Liczba potencjałów	1
liczba poziomów	1	liczba zacisków na poziomie	2
Liczba potencjałów w rzędzie	1	poziomy wewnętrznie zmostkowane	Nie
Przyłącze PE	Nie	Szyna montażowa	TS 35, TS 32
Funkcja N	Nie	Funkcja PE	Nie
Funkcja PEN	Nie		

## przewody zaciskane (złącze wymiarowane)

Końcówka przewodu DIN 46 234	1.5...6 mm <sup>2</sup>	Końcówka przewodu DIN 46 235	1.5...6 mm <sup>2</sup>
przekrój przyłączeniowy przewodu AWG, AWG 8 maks.		kierunek podłączenia	z boku
Moment obrotowy dociągający, maks.	0.5 Nm	Moment obrotowy dociągający, min.	0.5 Nm
Rodzaj przyłącza	Przyłącze sworzniowe	liczba przyłączy	2
Zakres zaciskania, maks.	6 mm <sup>2</sup>	Zakres zaciskania, min.	1.5 mm <sup>2</sup>
Strefa zacisku, przyłącze kołkowe, max.	6.00 mm <sup>2</sup>	Strefa zacisku, przyłącze kołkowe, min.	1.5 mm <sup>2</sup>
przekrój przyłącza przewodu AWG, min.	AWG 22	Przekrój przyłącza przewodu, cienki przewód wielodrutowy z tulejkami kablowymi DIN 46228/4, min.	1.5 mm <sup>2</sup>
Przekrój przyłącza przewodu, cienki przewód wielodrutowy z tulejkami kablowymi DIN 46228/1, min.	1.5 mm <sup>2</sup>	Przekrój przyłącza przewodu, z cienkiego 6 mm <sup>2</sup> drutu, maks.	
Przekrój przyłącza przewodu, cienki przewód wielodrutowy, min.	1.5 mm <sup>2</sup>	Maks. przekrój przyłącza, przewód wielodrutowy, maks.	6 mm <sup>2</sup>
Maks. przekrój przyłącza, przewód wielodrutowy, min.	1.5 mm <sup>2</sup>	Wielkość kołka dla przyłącza płaskiego	M 4
Przekrój przyłącza przewodów, przewód jednodrutowy, maks.	6 mm <sup>2</sup>	Przekrój przyłącza przewodów, przewód jednodrutowy, min.	1.5 mm <sup>2</sup>
Maks. przekrój przyłącza, cienki przewód wielodrutowy, min.	1.5 mm <sup>2</sup>	2 x końcówka przewodu DIN 46 235	1.5...6 mm <sup>2</sup>
2 x końcówka przewodu DIN 46 234	1.5...6 mm <sup>2</sup>		

## Klasyfikacje

ETIM 8.0	EC000897	ETIM 9.0	EC000897
ETIM 10.0	EC000897	ECLASS 14.0	27-25-01-01
ECLASS 15.0	27-25-01-01		



## SRL 4

Weidmüller Interface GmbH &amp; Co. KG

Klingenbergstraße 26

D-32758 Detmold

Germany

www.weidmueller.com

## Akcesoria

## Płytki zamykające i płytki separacyjne



Płytki separacyjne i płyty zamykające są niezbędnymi akcesoriami dla złączek szeregowych. Płytki separacyjne zapewniają optyczną i elektryczną separację poszczególnych potencjałów i grup funkcjonalnych, zwiększając bezpieczeństwo i zapewniając przejrzystą strukturę wewnątrz szafy sterującej. Płyta zamykająca zamyka rząd złączek szeregowych po bokach, chroniąc je przed kontaktem z częściami pod napięciem i gwarantując czyste, stabilne wykończenie. Oba komponenty są precyzyjnie dopasowane do odpowiednich serii złączek szeregowych firmy Weidmüller, przyczyniając się do bezpiecznego, zgodnego z przepisami i profesjonalnego okablowania.

## Ogólne dane zamówieniowe

Typ	SEP SRL 4	Wersja
Nr zam.	<a href="#">2615000000</a>	Płytki końcowa do złączek, szary, Wysokość: 46 mm, Szerokość: 1.5 mm, V-2, Poliamid, zatraskowe: Tak
GTIN (EAN)	4050118653977	
Ilość	50 ST	

## Mostki poprzeczne



Rozdział lub mnożenie potencjału do przylegających złączek odbywa się za pomocą mostków poprzecznych. Unika się dodatkowej pracy wymaganej do wykonania okablowania. Nawet w przypadku uszkodzenia biegunów nadal zapewniona jest niezawodność styku w złączkach. Nasza oferta obejmuje mostki poprzeczne wtykowe i wkręcane do złączek modułowych.

## Ogólne dane zamówieniowe

Typ	SRQB 4/2	Wersja
Nr zam.	<a href="#">2615220000</a>	Złącze krosujące (terminal), przykręcany, czarny, 41 A, Liczba biegunów: 2, Raster w mm (P): 11.00, Izolowany: Tak, Szerokość: 17 mm
GTIN (EAN)	4050118653663	
Ilość	100 ST	
Typ	SRQB 4/3	Wersja
Nr zam.	<a href="#">2615230000</a>	Złącze krosujące (terminal), przykręcany, czarny, 41 A, Liczba biegunów: 3, Raster w mm (P): 11.00, Izolowany: Tak, Szerokość: 28 mm
GTIN (EAN)	4050118653656	
Ilość	50 ST	
Typ	SRQB 4/4	Wersja
Nr zam.	<a href="#">2615240000</a>	Złącze krosujące (terminal), przykręcany, czarny, 41 A, Liczba biegunów: 4, Raster w mm (P): 11.00, Izolowany: Tak, Szerokość: 39 mm
GTIN (EAN)	4050118653649	
Ilość	50 ST	
Typ	SQB 4/2	Wersja
Nr zam.	<a href="#">2615140000</a>	Złącze krosujące (terminal), przykręcany, czarny, 41 A, Liczba biegunów: 2, Raster w mm (P): 11.00, Izolowany: Tak, Szerokość: 17 mm
GTIN (EAN)	4050118653847	
Ilość	100 ST	
Typ	SQB 4/3	Wersja
Nr zam.	<a href="#">2615150000</a>	Złącze krosujące (terminal), przykręcany, czarny, 41 A, Liczba biegunów: 3, Raster w mm (P): 11.00, Izolowany: Tak, Szerokość: 28 mm
GTIN (EAN)	4050118653830	
Ilość	50 ST	

## SRL 4

Weidmüller Interface GmbH &amp; Co. KG

Klingenbergstraße 26

D-32758 Detmold

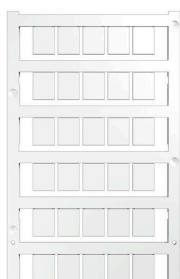
Germany

www.weidmueller.com

## Akcesoria

Typ	SQB 4/4	Wersja
Nr zam.	<a href="#">2615160000</a>	Złącze krosujące (terminal), przykręcany, czarny, 41 A, Liczba
GTIN (EAN)	4050118653823	biegunów: 4, Raster w mm (P): 11.00, Izolowany: Tak, Szerokość: 39
Ilość	50 ST	mm

## Neutralna



Oznaczniki WS idealnie pasują do złączy z serii W. Dzięki kompatybilności systemowej, szyldy WS można też mocować na produktach z serii I oraz serii Z. Duże powierzchnie opisowe pozwalają nie tylko na używanie długich ciągów znaków, lecz również na rozbięcie opisu na kilka linijek.

Oznaczniki WS idealnie nadają się do etykiet z długimi, indywidualnie tworzonymi ciągami znaków. Sprawdzone format MultiCard umożliwia wykonanie wydruku drukarką PrintJet Connect lub systemem typu Plotter. Mogą być umieszczone na taśmie lub pojedynczo. Oznaczniki w sprawdzonym formacie MultiCard. Do nadruku na zamówienie: Prosimy o przesłanie pliku z oprogramowaniem etykietującym M-Print PRO lub M-Print PRO Online (bez instalacji) zgodnie z naszymi specyfikacjami etykietowania.

## Ogólne dane zamówieniowe

Typ	WS 12/9.5-11 MC NE WS	Wersja
Nr zam.	<a href="#">2484220000</a>	, poliamid 66, Barwny: biały
GTIN (EAN)	4050118494808	
Ilość	300 ST	

## Zaprasowywane końcówki kablowe



Izolowane złącze kablowe z PCW lub PC/PAKonstrukcje konwencjonalneNielutowaneZe stożkowym kanałem do wprowadzania, za wyjątkiem wspólnego przyłącza

## Ogólne dane zamówieniowe

Typ	KQI-M4/-0,5	Wersja
Nr zam.	<a href="#">1492110000</a>	kończówka kablowa, Izolowana złączka do przewodów, 0,5 mm <sup>2</sup> , 0.1
GTIN (EAN)	4050118302103	mm <sup>2</sup> - 0.5 mm <sup>2</sup>
Ilość	100 ST	
Typ	KQI-M4/-1	Wersja
Nr zam.	<a href="#">1492200000</a>	kończówka kablowa, Izolowana złączka do przewodów, 1 mm <sup>2</sup> , 0.5
GTIN (EAN)	4050118302301	mm <sup>2</sup> - 1 mm <sup>2</sup>
Ilość	100 ST	

## SRL 4

**Weidmüller Interface GmbH & Co. KG**  
Klingenbergstraße 26  
D-32758 Detmold  
Germany

[www.weidmueller.com](http://www.weidmueller.com)

## Akcesoria

Typ	KQI-M4/-2,5	Wersja
Nr zam.	<a href="#">1492290000</a>	końcówka kablowa,izolowana złączka do przewodów,2.5 mm <sup>2</sup> ,1.5
GTIN (EAN)	4050118302172	mm <sup>2</sup> - 2.5 mm <sup>2</sup>
Ilość	100 ST	
Typ	KQI-M4/-6	Wersja
Nr zam.	<a href="#">1492370000</a>	końcówka kablowa,izolowana złączka do przewodów,6 mm <sup>2</sup> ,4 mm <sup>2</sup>
GTIN (EAN)	4050118302264	- 6 mm <sup>2</sup>
Ilość	100 ST	