

SRL 3

Weidmüller Interface GmbH & Co. KG

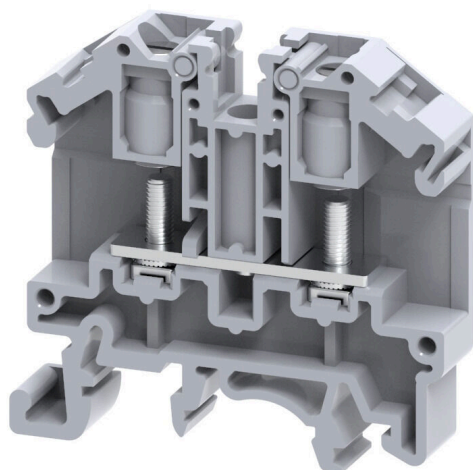
Klingenbergstraße 26

D-32758 Detmold

Germany

www.weidmueller.com

Zdjęcie produktu



Przesyłanie zasilania, sygnałów i danych, jest klasycznym wymogiem w elektrotechnice i prefabrykacji rozdzielnic. Materiał izolacyjny, technologia łączeniowa i konstrukcja złączy, są właściwościami różnicującymi. Złącza szeregowo przelotowe nadają się do łączenia i/lub podłączenia jednego bądź kilku przewodów. Mogą mieć jeden lub więcej poziomów połączeń z tym samym potencjałem lub izolowanych od siebie.

Ogólne dane zamówieniowe

Wersja	Złącza kołkowa, Przyłącze sworzniowe, szary, 6 mm ² , 41 A, 1000 V, liczba przyłączy: 2, liczba poziomów: 1, TS 35, TS 32, V-2, Poliamid
Nr zam.	2614930000
Typ	SRL 3
GTIN (EAN)	4050118654042
Ilość	100 szt.

SRL 3

Weidmüller Interface GmbH & Co. KG

Klingenbergstraße 26

D-32758 Detmold

Germany

www.weidmueller.com

Technical data

Dopuszczenia

Atesty



ROHS Zgodny

UL File Number Search [Witryna UL](#)

Nr certyfikatu (cURus) .

Wymiary i masa

Głębokość	47.3 mm	Głębokość (cale)	1.8622 inch
Głębokość wraz z szyną DIN	47.25 mm	Wysokość	49 mm
Wysokość (cale)	1.9291 inch	Szerokość	9 mm
Szerokość (cale)	0.3543 inch	Masa netto	15 g

Temperatury

Temperatura magazynowania	-25 °C...55 °C	Temperatura otoczenia	-5 °C...40 °C
długotrwała temperatura użytkowa, min.	-50 °C	długotrwała temperatura użytkowa, maks.	120 °C

Zgodność produktu z wymogami środowiska naturalnego

Status zgodności z dyrektywą RoHS	Zgodne, bez wyłączenia
REACH SVHC	Bez SVHC powyżej 0,1 wt%

Informacje ogólne

przekrój przyłączeniowy przewodu AWG, AWG 8 maks.	przekrój przyłącza przewodu AWG, min. AWG 22
Normy IEC 60947-7-1	Szyna montażowa TS 35, TS 32

dalsze dane techniczne

otwarte strony	z prawej strony	zatraskowe	Tak
Rodzaj zamocowania	z możliwością zatrzaśnięcia	wersja przetestowana pod kątem eksplozji	Nie
rodzaj montażu	wciskany		

dane tworzywa

Materiał podstawowy	Poliamid	Barwny	szary
Klasa palności wg UL 94	V-2		

dane znamionowe

Przekrój pomiarowy	6 mm ²	Napięcie znamionowe	1000 V
Znamionowe napięcie stałe	1000 V	Znamionowe natężenie prądu	41 A
Prąd przy maksymalnym oprzewodowaniu	41 A	Normy	IEC 60947-7-1
Rezystancja objętościowa wg IEC 60947-7-x	0.78 mΩ	Znamionowe napięcie udarowe	8 kV
Moc stratna zgodnie z wymaganiami IEC 1.31 W 60947-7-x		Kategoria przepięciowa	III
Stopień zanieczyszczenia	3		

SRL 3

Weidmüller Interface GmbH & Co. KG

Klingenbergstraße 26

D-32758 Detmold

Germany

www.weidmueller.com

Technical data

dane znamionowe wg CSA

Min. przekrój poprzeczny przewodu (cCSAusX)	22 AWG	Nr certyfikatu (cCSAus)	70198655
Maks. przekrój poprzeczny przewodu (cCSAusX)	8 AWG		

dane znamionowe wg UL

Wielkość przewodu Factory wiring max (cURus)	8 AWG	Napięcie rozm. B (cURus)	600 V
Nr certyfikatu (cURus)	.	Wielkość przewodu Field wiring min (cURus)	22 AWG
Wielkość przewodu Factory wiring min (cURus)	22 AWG	Prąd rozm. B (cURus)	50 A
Napięcie rozm. C (cURus)	600 V	Prąd rozm. C (cURus)	50 A
Wielkość przewodu Field wiring max (cURus)	8 AWG		

parametry systemu

niezbędna płyta zamykająca	Tak	Liczba potencjałów	1
liczba poziomów	1	liczba zacisków na poziom	2
Liczba potencjałów w rzędzie	1	poziomy wewnętrznie zmostkowane	Nie
Przyłącze PE	Nie	Szyna montażowa	TS 35, TS 32
Funkcja N	Nie	Funkcja PE	Nie
Funkcja PEN	Nie		

przewody zaciskane (złącze wymiarowane)

Końcówka przewodu DIN 46 234	1.5...6 mm ²	Końcówka przewodu DIN 46 235	1.5...6 mm ²
przekrój przyłączeniowy przewodu AWG, AWG 8 maks.		kierunek podłączenia	z boku
Moment obrotowy dociągający, maks.	0.5 Nm	Moment obrotowy dociągający, min.	0.5 Nm
Rodzaj przyłącza	Przyłącze sworzniowe	liczba przyłączy	2
Zakres zaciskania, maks.	6 mm ²	Zakres zaciskania, min.	1.5 mm ²
Strefa zacisku, przyłącze kołkowe, max.	6.00 mm ²	Strefa zacisku, przyłącze kołkowe, min.	1.5 mm ²
przekrój przyłącza przewodu AWG, min.	AWG 22	Przekrój przyłącza przewodu, cienki przewód wielodrutowy z tulejkami kablowymi DIN 46228/4, min.	1.5 mm ²
Przekrój przyłącza przewodu, cienki przewód wielodrutowy z tulejkami kablowymi DIN 46228/1, min.	1.5 mm ²	Przekrój przyłącza przewodu, z cienkiego 6 mm ² drutu, maks.	
Przekrój przyłącza przewodu, cienki przewód wielodrutowy, min.	1.5 mm ²	Maks. przekrój przyłącza, przewód wielodrutowy, maks.	6 mm ²
Maks. przekrój przyłącza, przewód wielodrutowy, min.	1.5 mm ²	Wielkość kołka dla przyłącza płaskiego	M 3
Przekrój przyłącza przewodów, przewód jednodrutowy, maks.	6 mm ²	Przekrój przyłącza przewodów, przewód jednodrutowy, min.	1.5 mm ²
Maks. przekrój przyłącza, cienki przewód wielodrutowy, min.	1.5 mm ²	2 x końcówka przewodu DIN 46 235	1.5...6 mm ²
2 x końcówka przewodu DIN 46 234	1.5...6 mm ²		

Klasyfikacje

ETIM 8.0	EC000897	ETIM 9.0	EC000897
ETIM 10.0	EC000897	ECLASS 14.0	27-25-01-01
ECLASS 15.0	27-25-01-01		

Drawings



SRL 3

Weidmüller Interface GmbH & Co. KG

Klingenbergstraße 26

D-32758 Detmold

Germany

www.weidmueller.com

Accessories

Płytki zamykające i płytki separacyjne

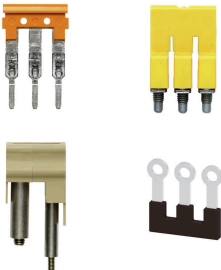


Płytki separacyjne i płyty zamykające są niezbędnymi akcesoriami dla złączek szeregowych. Płytki separacyjne zapewniają optyczną i elektryczną separację poszczególnych potencjałów i grup funkcjonalnych, zwiększając bezpieczeństwo i zapewniając przejrzystą strukturę wewnątrz szafy sterującej. Płyta zamykająca zamyka rząd złączek szeregowych po bokach, chroniąc je przed kontaktem z częściami pod napięciem i gwarantując czyste, stabilne wykończenie. Oba komponenty są precyzyjnie dopasowane do odpowiednich serii złączek szeregowych firmy Weidmüller, przyczyniając się do bezpiecznego, zgodnego z przepisami i profesjonalnego okablowania.

Ogólne dane zamówieniowe

Typ	SEP SRL 3	Wersja
Nr zam.	2614990000	Płytki końcowa do złączek, szary, Wysokość: 47 mm, Szerokość: 1.5 mm, V-2, Poliamid, zatraskowe: Tak
GTIN (EAN)	4050118653984	
Ilość	50 ST	

Mostki poprzeczne



Rozdział lub mnożenie potencjału do przylegających złączek odbywa się za pomocą mostków poprzecznych. Unika się dodatkowej pracy wymaganej do wykonania okablowania. Nawet w przypadku uszkodzenia biegunów nadal zapewniona jest niezawodność styku w złączkach. Nasza oferta obejmuje mostki poprzeczne wtykowe i wkręcane do złączek modułowych.

Ogólne dane zamówieniowe

Typ	SQB 3/2	Wersja
Nr zam.	2615110000	Złącze krosujące (terminal), przykręcany, czarny, 41 A, Liczba biegunów: 2, Raster w mm (P): 9.00, Izolowany: Tak, Szerokość: 14.1 mm
GTIN (EAN)	4050118653878	
Ilość	100 ST	
Typ	SQB 3/3	Wersja
Nr zam.	2615120000	Złącze krosujące (terminal), przykręcany, czarny, 41 A, Liczba biegunów: 3, Raster w mm (P): 9.00, Izolowany: Tak, Szerokość: 23.1 mm
GTIN (EAN)	4050118653861	
Ilość	50 ST	
Typ	SQB 3/4	Wersja
Nr zam.	2615130000	Złącze krosujące (terminal), przykręcany, czarny, 41 A, Liczba biegunów: 4, Raster w mm (P): 9.00, Izolowany: Tak, Szerokość: 32.1 mm
GTIN (EAN)	4050118653854	
Ilość	50 ST	
Typ	SQV 3/10	Wersja
Nr zam.	2615070000	Złącze krosujące (terminal), przykręcany, czarny, szary, 41 A, Liczba biegunów: 10, Raster w mm (P): 9.00, Izolowany: Nie, Szerokość: 95 mm
GTIN (EAN)	4050118653915	
Ilość	10 ST	
Typ	SQV 3/2	Wersja
Nr zam.	2615030000	Złącze krosujące (terminal), przykręcany, czarny, szary, 41 A, Liczba biegunów: 2, Raster w mm (P): 9.00, Izolowany: Nie, Szerokość: 13 mm
GTIN (EAN)	4050118653946	
Ilość	100 ST	

SRL 3

Weidmüller Interface GmbH & Co. KG

Klingenbergstraße 26

D-32758 Detmold

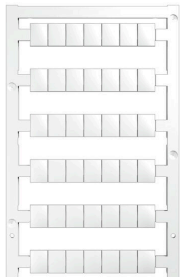
Germany

www.weidmueller.com

Accessories

Typ	SQV 3/3	Wersja
Nr zam.	2615040000	Złącze krosujące (terminal), przykręcany, czarny, szary, 41 A, Liczba
GTIN (EAN)	4050118653939	biegunów: 3, Raster w mm (P): 9.00, Izolowany: Nie, Szerokość: 23
Ilość	50 ST	mm
Typ	SQV 3/4	Wersja
Nr zam.	2615050000	Złącze krosujące (terminal), przykręcany, czarny, szary, 41 A, Liczba
GTIN (EAN)	4050118653922	biegunów: 4, Raster w mm (P): 9.00, Izolowany: Nie, Szerokość: 32
Ilość	50 ST	mm
Typ	SRQB 3/2	Wersja
Nr zam.	2615190000	Złącze krosujące (terminal), przykręcany, czarny, 41 A, Liczba
GTIN (EAN)	4050118653694	biegunów: 2, Raster w mm (P): 9.00, Izolowany: Tak, Szerokość: 14.1
Ilość	100 ST	mm
Typ	SRQB 3/3	Wersja
Nr zam.	2615200000	Złącze krosujące (terminal), przykręcany, czarny, 41 A, Liczba
GTIN (EAN)	4050118653687	biegunów: 3, Raster w mm (P): 9.00, Izolowany: Tak, Szerokość: 23.1
Ilość	50 ST	mm
Typ	SRQB 3/4	Wersja
Nr zam.	2615210000	Złącze krosujące (terminal), przykręcany, czarny, 41 A, Liczba
GTIN (EAN)	4050118653670	biegunów: 4, Raster w mm (P): 9.00, Izolowany: Tak, Szerokość: 32.1
Ilość	50 ST	mm

neutralna



Oznaczniki WS idealnie pasują do złączek z serii W. Dzięki kompatybilności systemowej, szyldy WS można też mocować na produktach z serii I oraz serii Z. Duże powierzchnie opisowe pozwalają nie tylko na używanie długich ciągów znaków, lecz również na rozbięcie opisu na kilka linijek.

Oznaczniki WS idealnie nadają się do etykiet z długimi, indywidualnie tworzonymi ciągami znaków. Sprawdzony format MultiCard umożliwia wykonanie wydruku drukarką PrintJet Connect lub systemem typu Plotter. Mogą być umieszczone na taśmie lub pojedynczo. Oznaczniki w sprawdzonym formacie MultiCard.Do nadruku na zamówienie: Prosimy o przesłanie pliku z oprogramowaniem etykietującym M-Print PRO lub M-Print PRO Online (bez instalacji) zgodnie z naszymi specyfikacjami etykietowania.

Ogólne dane zamówieniowe

Typ	WS 10/8 PLUS MC NE WS	Wersja
Nr zam.	1905950000	WS, Znakowanie zacisków, 10 x 8 mm, Raster w mm (P): 8.00
GTIN (EAN)	4032248528103	Weidmueller, biały
Ilość	420 ST	

SRL 3

Weidmüller Interface GmbH & Co. KG

Klingenbergstraße 26

D-32758 Detmold

Germany

www.weidmueller.com

Accessories

Zaprasowywane końcówki kablowe



Izolowane złącze kablowe z PCW lub PC/PAKonstrukcje konwencjonalneNielutowaneZe stożkowym kanałem do wprowadzania, za wyjątkiem wspólnego przyłącza

Ogólne dane zamówieniowe

Typ	KQI-M3/-0,5	Wersja
Nr zam.	1492100000	końcówka kablowa,izolowana złączka do przewodów,0.5 mm ² ,0.1 mm ² - 0.5 mm ²
GTIN (EAN)	4050118302011	
Ilość	100 ST	
Typ	KQI-M3/-1	Wersja
Nr zam.	1492170000	końcówka kablowa,izolowana złączka do przewodów,1 mm ² ,0.5 mm ² - 1 mm ²
GTIN (EAN)	4050118302035	
Ilość	100 ST	
Typ	KQI-M3/-2,5	Wersja
Nr zam.	1492250000	końcówka kablowa,izolowana złączka do przewodów,2.5 mm ² ,1.5 mm ² - 2.5 mm ²
GTIN (EAN)	4050118302073	
Ilość	100 ST	