

WPD 110 1X70+1X35/6X16 GN**Weidmüller Interface GmbH & Co. KG**

Klingenbergstraße 26

D-32758 Detmold

Germany

www.weidmueller.com

**Okablowanie instalacji budynkowych**

Oferujemy kompletny system okablowania instalacji budynkowych obejmujący szyny miedziane 10x3 oraz idealnie pozycjonowane komponenty: od zacisków instalacji, zaciskó przewodu neutralnego oraz rozdziału to kompleksowych akcesoriów takich jak szyny magistrali oraz mocowania szyn.

Ogólne dane zamówieniowe

Wersja	Zacisk rozdziału potencjału, złącze śrubowe, zielony, 70 mm ² , 200 A, 1000 V, liczba przyłączy: 8, liczba poziomów: 1
Nr zam.	2603830000
Typ	WPD 110 1X70+1X35/6X16 GN
GTIN (EAN)	4050118654516
Ilość	3 szt.

WPD 110 1X70+1X35/6X16 GN

Weidmüller Interface GmbH & Co. KG
Klingenbergstraße 26
D-32758 Detmold
Germany

www.weidmueller.com

Technical data

Dopuszczenia

Atesty



ROHS Zgodny

Wymiary i masa

Głębokość	63 mm	Głębokość (cale)	2.4803 inch
Wysokość	69.75 mm	Wysokość (cale)	2.7461 inch
Szerokość	38.5 mm	Szerokość (cale)	1.5157 inch
Masa netto	275 g		

Temperatury

Temperatura magazynowania	-25 °C...55 °C	Temperatura otoczenia	-5 °C...40 °C
długostrwałość temperatura użytkowa, min.	-50 °C	długostrwałość temperatura użytkowa, maks.	130 °C

Zgodność produktu z wymogami środowiska naturalnego

Status zgodności z dyrektywą RoHS	Zgodne, z wyłączeniem
Wyłączenie RoHS (w przypadkach, w których ma to zastosowanie / jest znane)	6c
REACH SVHC	Lead 7439-92-1
SCIP	9436182c-fbd0-49e8-bf45-a0deac7233a9

Informacje ogólne

Liczba biegunów	1	przekrój przyłączeniowy przewodu AWG, AWG 0 maks.	
Wskazówka montażowa	Szyna nośna / płyta montażowa	przekrój przyłącza przewodu AWG, min.	AWG 10
Normy	IEC 60947-7-1	Szyna montażowa	TS 35, Płyta montażowa

Przewody zaciskane (kolejne przyłącze)

Rodzaj przyłącza, kolejne przyłącze złącze śrubowe

dalsze dane techniczne

otwarte strony	zamknięta	zatraskowe	Tak
Wskazówka montażowa	Szyna nośna / płyta montażowa	wersja przetestowana pod kątem eksplozji	Tak
rodzaj montażu	wciskany		

dane tworzywa

Materiał podstawowy	Wemid	Barwny	zielony
Klasa palności wg UL 94	V-0		

dane znamionowe

Przekrój pomiarowy	70 mm ²	Napięcie znamionowe	1000 V
Znamionowe napięcie przemienne	1000 V	Znamionowe napięcie stałe	1500 V

Creation date 17.02.2026 03:36:59 MEZ

Catalogue status / Drawings

WPD 110 1X70+1X35/6X16 GN

Weidmüller Interface GmbH & Co. KG

Klingenbergstraße 26

D-32758 Detmold

Germany

www.weidmueller.com

Technical data

Znamionowe natężenie prądu	200 A	Prąd przy maksymalnym przewodowaniu	200 A
Normy	IEC 60947-7-1	Znamionowe napięcie udarowe	8 kV
Kategoria przepięciowa	III	Stopień zanieczyszczenia	3

parametry systemu

Wykonanie	Złącze śrubowe	niezbędna płyta zamykająca	Nie
Liczba potencjałów	1	liczba poziomów	1
liczba zacisków na poziom	8	poziomy wewnętrznie zmostkowane	Nie
Szyna montażowa	TS 35, Płytki montażowa	Funkcja N	Nie
Funkcja PE	Nie	Funkcja PEN	Nie

przewody zaciskane (złącze wymiarowane)

przekrój przyłączeniowy przewodu AWG, AWG 0 maks.		kierunek podłączenia	z boku
Rodzaj przyłącza 2	złącze śrubowe	Rodzaj przyłącza	złącze śrubowe
liczba przyłączy	8	Zakres zaciskania, maks.	70 mm ²
Zakres zaciskania, min.	6 mm ²	przekrój przyłącza przewodu AWG, min.	AWG 10
Przekrój przyłącza przewodu, cienki przewód wielodrutowy z tulejkami kablowymi DIN 46228/4, min.	6 mm ²	Przekrój przyłącza przewodu, cienki przewód wielodrutowy z tulejkami kablowymi DIN 46228/1, maks.	50 mm ²
Przekrój przyłącza przewodu, cienki przewód wielodrutowy z tulejkami kablowymi DIN 46228/1, min.	6 mm ²	Przekrój przyłącza przewodu, z cienkiego 0 mm ² drutu, maks.	
Przekrój przyłącza przewodu, cienki przewód wielodrutowy, min.	6 mm ²	Maks. przekrój przyłącza, przewód wielodrutowy, maks.	70 mm ²
Maks. przekrój przyłącza, przewód wielodrutowy, min.	6 mm ²	Przekrój przyłącza przewodów, przewód jednodrutowy, maks.	70 mm ²
Przekrój przyłącza przewodów, przewód jednodrutowy, min.	6 mm ²		

Klasyfikacje

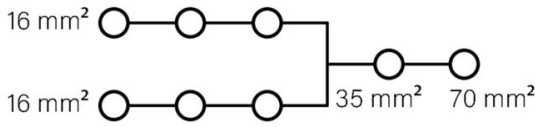
ETIM 8.0	EC000897	ETIM 9.0	EC000897
ETIM 10.0	EC000897	ECLASS 14.0	27-25-01-19
ECLASS 15.0	27-25-01-19		

WPD 110 1X70+1X35/6X16 GN

Weidmüller Interface GmbH & Co. KG
 Klingenbergstraße 26
 D-32758 Detmold
 Germany

www.weidmueller.com

Drawings

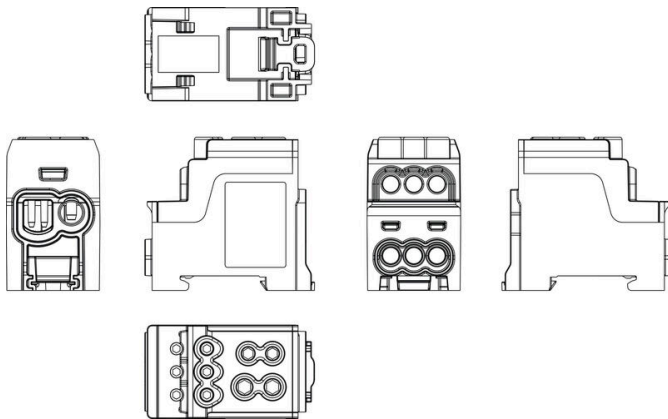


Conductor connection data according to DIN EN 60998-1 (Cu), IEC 61238-1 class A (Cu+Al)

Input		Copper	Aluminum	Input		Copper	Aluminum
1x 70 mm²		ET300		1x 35 mm²		ET200	
70 mm²				35 mm²			
50 mm²				25 mm²			
35 mm²		10 Nm	12 Nm	16 mm²		6 Nm	
25 mm²		10 Nm		10 mm²		6 Nm	
16 mm²				6 mm²			
10 mm²				4 mm²			
6 mm²				2.5 mm²			
Stripping length		27 mm		Stripping length		26 mm	
Screw		M10 (+/- PZ2)		Screw		M8 (+/- PZ2)	

Output		Copper	Aluminum
0x 16 mm²		ET300	
16 mm²			10 Nm
10 mm²			
6 mm²		3 Nm	3 Nm
4 mm²			
2.5 mm²			
1.5 mm²			
Stripping length		13 mm	
Screw		M6 (+/- PZ2)	

Stranded Solid Flexible with ferrule



WPD 110 1X70+1X35/6X16 GN

Weidmüller Interface GmbH & Co. KG
 Klingenbergstraße 26
 D-32758 Detmold
 Germany

www.weidmueller.com

Accessories

Uchwyt znaczników



Uchwyty znaczników oferują możliwość dodatkowego montażu standardowych znaczników o rozstawie 5 lub 5,1 mm. Uchwyty kątowe mogą być opcjonalnie łączone zatraskowo i mogą być montowane we wszystkich standardowych kanałach znakowania modułowych listew zaciskowych Klippon® Connect. Pasujące typy znaczników można znaleźć w odpowiednich akcesoriach uchwytu znacznika.

Ogólne dane zamówieniowe

Typ	BZT 1 WS 10/5	Wersja
Nr zam.	1805490000	Akcesoria, Element do umieszczenia oznakowania
GTIN (EAN)	4032248270231	
Ilość	100 ST	
Typ	BZT 1 ZA WS 10/5	Wersja
Nr zam.	1805520000	Akcesoria, Element do umieszczenia oznakowania
GTIN (EAN)	4032248270248	
Ilość	100 ST	