

CMA-RCM-DACT-120**Weidmüller Interface GmbH & Co. KG**

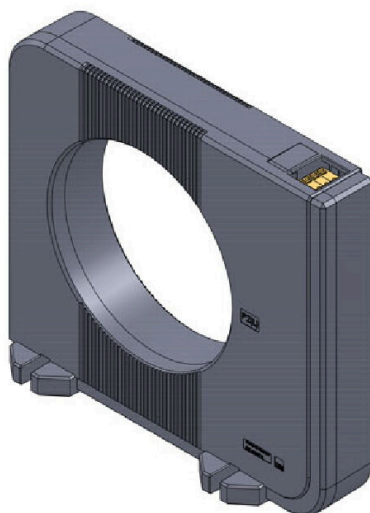
Klingenbergstraße 26

D-32758 Detmold

Germany

www.weidmueller.com

Rzeczywisty wygląd może różnić się od przedstawionego na ilustracji.



Przekładnik prądowy różnicowy (monitorowanie natężenia prądu resztkowego, RCM)

Ten typ specjalizuje się w wykrywaniu prądów resztkowych w sieciach AC 3/4-drurowych.

Jego szczególne właściwości to:

Wysokie czuły czujnik prądu do wykrywania nawet najmniejszych prądów resztkowych, stała histereza przełączania 5%, wysokie bezpieczeństwo dzięki wbudowanej ochronie przed przepięciami i pokryciu szerokiego zakresu częstotliwości.

Ogólne dane zamówieniowe

Wersja	Wyłącznik różnicowo-prądowy, Prąd pierwotny: 25 A, Przewodnik okrągły: 120.00 mm, zamknięty przekładnik prądowy
Nr zam.	2603450000
Typ	CMA-RCM-DACT-120
GTIN (EAN)	4050118665406
Ilość	1 szt.
Produkt lokalny	Dostępne tylko w niektórych krajach
Producent	MBS AG

Dane techniczne

Dopuszczenia

ROHS Zgodny

Ogólne dane zamówieniowe

Produkt lokalny Dostępne tylko w niektórych krajach

Wymiary i masa

Głębokość	37 mm	Głębokość (cale)	1.4567 inch
Wysokość	191.5 mm	Wysokość (cale)	7.5394 inch
Szerokość	210 mm	Szerokość (cale)	8.2677 inch
Masa netto	240 g		

Temperatury

Temperatura magazynowania -25 °C...70 °C Temperatura eksploatacyjna -10 °C...70 °C

Zgodność produktu z wymogami środowiska naturalnego

Status zgodności z dyrektywą RoHS Zgodne
REACH SVHC Bez SVHC powyżej 0,1 wt%

Wejście prądu pomiarowego

Pomiar prądu resztkowego Tak

Właściwości elektryczne

klasa dokładności	1	Prąd wtórny	0...0.04 A
Współczynnik przenoszenia	1:600	Obciążenie wtórne	0 VA
pasma częstotliwości	30 Hz...3 kHz	Prąd pierwotny	25 A

Wymiary przewodów pod napięciem

rodzaj przewodu	Tylko przewodniki z izolacją	Przewodnik okrągły	120.00 mm
Miejsce instalacji	Do zastosowania wewnątrz pomieszczeń		

Właściwości techniczne

Stopień ochrony	IP40	Dokładność pomiaru	Klasa 1 (IEC 6206-21)
Rezystancja cewki	8 Ω		

Wejście

wejściowy zakres pomiarowy 0,02...2 A / 0,25...25 A w zależności od przeznaczenia złączy

Koordynacja izolacji

standard	EN 60044/1	udarowe napięcie wytrzymałwane	8 kV
Stopień zanieczyszczenia	3	Separacja galwaniczna	tak

Dane techniczne

klasa dokładności	1	napięcie nominalne	800 V
-------------------	---	--------------------	-------

Klasyfikacje

ETIM 8.0	EC002048	ETIM 9.0	EC002048
ETIM 10.0	EC002048	ECLASS 14.0	27-21-09-02
ECLASS 15.0	27-21-09-02		

Rysunki

Rysunek wymiarowany

