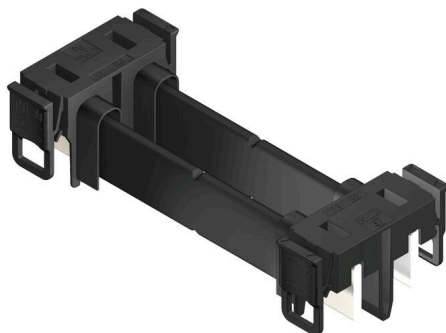


**PB-LINK 160 100/02RF AG BK BX**

**Weidmüller Interface GmbH & Co. KG**  
Klingenbergstraße 26  
D-32758 Detmold  
Germany

www.weidmuller.com



Przyszłościowe wykonanie Różne rozmiary modułów Prosta integracja urządzeń Proste rozwiązanie typu plug-and-play – szybka wymiana poszczególnych modułów z pojedynczej sieci urządzeń Szybka i prosta instalacja bez użycia narzędzi Bezpieczne mocowanie za pomocą złączy szynowych Konstrukcja zapewniająca ochronę przed dotykiem Kompensacja tolerancji systemu szynowego pozwala na prosty montaż urządzeń na płycie montażowej panelu bez konieczności zachowania szczególnej dokładności Prosta aprobata UL z rejestrowanymi podzespołami UL Idealne rozwiązanie rozmiaru i danych technicznych dla typowych serwowzmacniaczy wieloosiowych

**Ogólne dane zamówieniowe**

Wersja	Złącze wtykowe do druku, wtyk męski, Raster w mm (P): 42.50 mm, Liczba biegunów: 2, skrzynia
Nr zam.	<a href="#">2594960000</a>
Typ	PB-LINK 160 100/02RF AG BK BX
GTIN (EAN)	4050118607338
Ilość	10 szt.
parametry produktu	IEC: 1000 V / 160 A UL: 750 V / 160 A
opakowanie	skrzynia

## PB-LINK 160 100/02RF AG BK BX

Weidmüller Interface GmbH &amp; Co. KG

Klingenbergstraße 26

D-32758 Detmold

Germany

www.weidmueller.com

## Dane techniczne

## Dopuszczenia

Atesty



ROHS Zgodny

UL File Number Search [Witryna UL](#)

Nr certyfikatu (cURus) E196651

## Wymiary i masa

Masa netto 77.47 g

## Zgodność produktu z wymogami środowiska naturalnego

Status zgodności z dyrektywą RoHS Zgodne, bez wyłączenia

REACH SVHC Bez SVHC powyżej 0,1 wt%

## Specyfikacje systemu

Raster w mm (P)	42.50 mm	Raster w calach (P)	1.670 "
Liczba biegunów	2	L1 in mm	100.00 mm
L1 w calach	3.937 "	Liczba rzędów	1
zabezpieczenie przed dotykiem wg DIN VDE 0470	IP 20 w stanie wetkniętym	Stopień ochrony	IP20
Rezystancja skrośna	≤5 mΩ	Cykle wpinania	25
Siła wtykania/biegun, maks.	90 N	Siła ciągnięcia / biegun, maks.	50 N

## Dane materiałowe

Materiał izolacyjny	PA GF	Barwny	czarny
Tabela kolorów (podobny)	RAL 9011	grupa materiałów izolacyjnych	II
Porównywalny wskaźnik śledzenia (CTI)	≥ 400	Moisture Level (MSL)	
Klasa palności wg UL 94	V-0	Materiał styków	Stop Cu
Powierzchnia styku	Ag (srebro)	Struktura warstwowa wtyku	4...6 μm Ag
Temperatura magazynowania, min.	-40 °C	Temperatura magazynowania, max.	70 °C
Temperatura pracy, min.	-50 °C	Temperatura pracy, max.	125 °C
Zakres temperatur montaż, min.	-20 °C	Zakres temperatur montaż, max.	65 °C

## Dane znamionowe wg IEC

przetestowane zgodnie z normą	IEC 60664-1, IEC 61984	Prąd znamionowy, min. liczba biegunów (Tu=20°C)	160 A
Prąd znamionowy, maks. liczba biegunów (Tu=20°C)	160 A	Prąd znamionowy, min. liczba biegunów (Tu=40°C)	140 A
Prąd znamionowy, maks. liczba biegunów (Tu=40°C)	140 A	napięcie znamionowe przy kat. przepięć/stopniu zanieczyszczenia II/2	1000 V
napięcie znamionowe przy kat. przepięć/stopniu zanieczyszczenia III/2	1000 V	napięcie znamionowe przy kat. przepięć/stopniu zanieczyszczenia III/3	800 V
znamionowe napięcie udarowe przy kat. przepięć/stopniu zanieczyszczenia II/2	6 kV	znamionowe napięcie udarowe przy kat. przepięć/stopniu zanieczyszczenia III/2	8 kV
znamionowe napięcie udarowe przy kat. przepięć/stopniu zanieczyszczenia III/3	8 kV	odporność na zwarcia	3 x 1s z 1000 A
Odstęp izolacyjny po izolacji, min.	11.2 mm	Odstęp izolacyjny powietrzny, min.	10.6 mm

## PB-LINK 160 100/02RF AG BK BX

**Weidmüller Interface GmbH & Co. KG**  
 Klingenbergstraße 26  
 D-32758 Detmold  
 Germany

www.weidmueller.com

## Dane techniczne

## Rated data acc. to UL 508

Rated voltage	750 V	Rated current	160 A
Creepage distance, min.	11.2 mm	Luftstrecke, min	10.1 mm

## Opakowanie

opakowanie	skrzynia	Długość VPE	261.00 mm
Szerokość VPE	157.00 mm	Wysokość VPE	79.00 mm

## Ważna informacja

Zgodność IPC	Zgodność: produkty są projektowane, wytwarzane oraz dostarczane zgodnie z uznanymi normami międzynarodowymi, właściwości produktów są zgodne z gwarantowanymi w karcie katalogowej lub ich jakość wykonania jest zgodna z wymogami klasy 2 wg IPC-A-610. Na życzenie mogą być ocenione dalsze wymagania dotyczące produktów.
--------------	--

Uwagi	<ul style="list-style-type: none"> <li>• Additional variants on request</li> <li>• IEC-rated current is based on 20 °C ambiente temperature, further values see derating curve</li> <li>• UL508-rated current based on 65 °C ambiente temperature and max. 20 devices</li> <li>• Rated data refer only to the component itself. Clearance and creepage distances to other components are to be designed in accordance with the relevant application standards.</li> <li>• Further module lengths on request.</li> <li>• In accordance with IEC 61984, OMNIMATE-connectors are connectors without breaking capacity (COC). During designated use, connectors are not allowed to be engaged or disengaged when live or under load</li> <li>• Long term storage of the product with average temperature of 50 °C and maximum humidity 70%, 36 months</li> </ul>
-------	--

## Klasyfikacje

ETIM 8.0	EC002638	ETIM 9.0	EC002638
ETIM 10.0	EC002638	ECLASS 14.0	27-46-02-02
ECLASS 15.0	27-46-02-02		

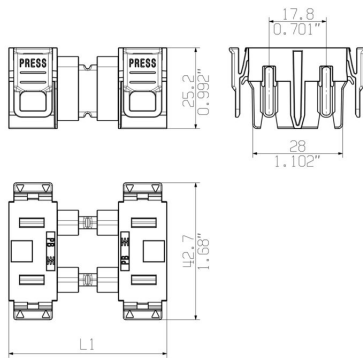
## PB-LINK 160 100/02RF AG BK BX

**Weidmüller Interface GmbH & Co. KG**  
 Klingenbergstraße 26  
 D-32758 Detmold  
 Germany

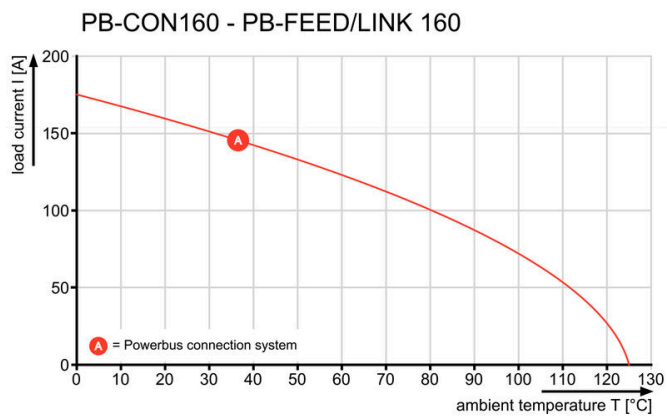
[www.weidmueller.com](http://www.weidmueller.com)

## Rysunki

### Rysunek wymiarowany



### Wykres



### Aplikacja

