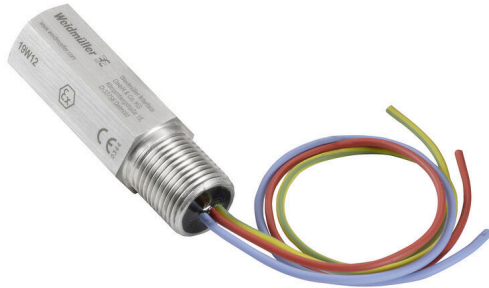


VCG 24V EX 2 G 1/2

Weidmüller Interface GmbH & Co. KG
Klingenbergstraße 26
D-32758 Detmold
Germany

www.weidmueller.com



Dławnice kablowe VARITECTOR (VCG) zapewniają ochronę obwodów iskrobezpiecznych w wymagających zastosowaniach kategorii ochronnej IP67. Testowany zgodnie z IEC/EN 61643-21 Przystosowany do eksploatacji w obszarach iskrobezpiecznych EX Wysoki stopień ochrony IP67 Przykręcana obudowa z różnymi typami gwintów Kompatybilność z protokołem HART

Ogólne dane zamówieniowe

Nr zam.	2593160000
Typ	VCG 24V EX 2 G 1/2
GTIN (EAN)	4050118605143
Ilość	1 szt.

VCG 24V EX 2 G 1/2

Weidmüller Interface GmbH & Co. KG

Klingenbergstraße 26

D-32758 Detmold

Germany

www.weidmueller.com

Dane techniczne

Dopuszczenia

Atesty



ROHS

Zgodny

Wymiary i masa

Wysokość	24 mm	Wysokość (cale)	0.9449 inch
Najmniejsza wysokość montażu	54 mm	Szerokość	24 mm
Szerokość (cale)	0.9449 inch	Długość	78 mm
Długość (cale)	3.0709 inch	Średnica	28 mm
Masa netto	180 g		

Temperatury

Temperatura magazynowania	-30 °C...60 °C	Temperatura eksploatacyjna	-30 °C...60 °C
---------------------------	----------------	----------------------------	----------------

Zgodność produktu z wymogami środowiska naturalnego

Status zgodności z dyrektywą RoHS	Zgodne
REACH SVHC	Bez SVHC powyżej 0,1 wt%

dane ochrony przeciwwybuchowej

ATEX - oznaczenie pył	IEC Ex BAS 18.0085X, Ex ia IIIC T85 °C Da, (-30 °C≤Ta≤50 °C)	ATEX - oznaczenie gaz	18ATEX0141X, II 1GD, Ex ia II T6 Ga, (-30 °C≤Ta≤50 °C)
Pobór mocy, maks. PI	2 W	napięcie wejściowe, maks. Ui	50 V
Wejście prądowe, maks. Ii	0.8 A	Pojemność wewnętrzna, maks. Ci	0 nF
Indukcyjność wewnętrzna, maks. LI	60 μH		

Dane znamionowe IEC / EN

napięcie znamionowe (DC) maks.	33 V	napięcie znamionowe (DC)	24 V
Czas reakcji / czas załączania	< 1 ns	Zakres częstotliwości, min.	0 Hz
Normy	IEC 61643-21, IEC 60079-0, IEC 60079-11	wytrzymałość napięciowa przy FG względem PE	≥ 500 V
klasa wymagań wg IEC 61643-21	D1, C1, C2, C3	Tłumienność wtrąceniowa	30 MHz
Prąd testu ochrony odgromowej limpuls (10/350 μs) przewód-przewód	1 kA	Prąd testu ochrony odgromowej limpuls (10/350 μs) przewód-PE	1 kA
Prąd wyładowczy In (8/20μs) przewód- przewód	5 kA	Prąd wyładowczy Imaks. (8/20μs) przewód-PE	10 kA
Prąd wyładowczy Imaks. (8/20μs) przewód-przewód	10 kA	napięcie wejściowe, maks. Ui	50 V

dane ogólne

segment	mierzenie - sterowanie - regulowanie	Wykonanie	Obudowa wkręcana ze stali nierdzewnej
Forma konstrukcyjna	proste, G 1/2 (BSP 1/2)	Barwny	srebrny
Stopień ochrony	IP67	Kompatybilność z MAGISTRALĄ POŁOWĄ BUS H1	Zgodnie z IEC 61158-2

VCG 24V EX 2 G 1/2

Weidmüller Interface GmbH & Co. KG

Klingenbergstraße 26

D-32758 Detmold

Germany

www.weidmueller.com

Dane techniczne

Dane ogólne

Stopień ochrony	IP67	Barwny	srebrny
-----------------	------	--------	---------

Dane przyłączeniowe

Podział	1 mm ²	Metoda wykonywania złącz	Długość przewodu 250 mm (min.)
---------	-------------------	--------------------------	--------------------------------

Wielkości znamionowe IECEx/ATEX/cUL

ATEX - oznaczenie pył	IEC Ex BAS 18.0085X, Ex ia IIIC T85 °C Da, (-30 °C ≤ Ta ≤ 50 °C)	ATEX - oznaczenie gaz	18ATEX0141X, II 1GD, Ex ia II T6 Ga, (-30 °C ≤ Ta ≤ 50 °C)
Znakowanie EN 60079	Ex ec nC IIC T4 Gc		

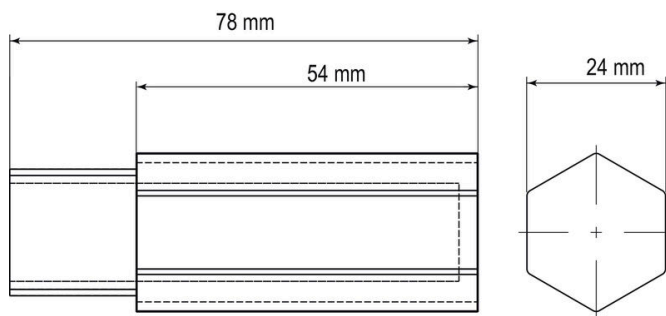
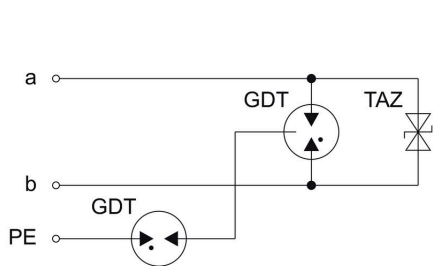
Gwarancja

Czasokres	5 lat
-----------	-------

Klasyfikacje

ETIM 8.0	EC000943	ETIM 9.0	EC000943
ETIM 10.0	EC000943	ECLASS 14.0	27-17-15-02
ECLASS 15.0	27-17-15-02		

Rysunki



Podobny do przedstawionego na ilustracji