

VPU AC I 3 300/12.5

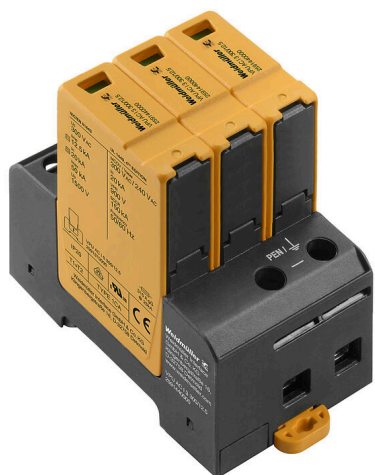
Weidmüller Interface GmbH & Co. KG

Klingenbergstraße 26

D-32758 Detmold

Germany

www.weidmueller.com



Produkty do ochrony przeciwprzepięciowej Weidmüller VPU I (klasy I), VPU II (klasy II) i VPU III (klasy III) skutecznie redukują zakłócenia i sprzężenia powstające w wyniku przejściowego występowania napięć udarowych nawet wyraźnie poniżej granic narzuconych przez koordynację izolacji wg normy EN 60644-3 / DIN VDE 0110-3. Oznacza to, że cała instalacja jest narażona na mniej zakłóceń. Odgromniki koordynuje się za pomocą odpowiednich środków technicznych. Oznacza to, że rozsprzęganie pomiędzy klasami I, II i III nie jest konieczne. Ochronniki zostały przetestowane wg normy produktywnej IEC61643-11 / DIN EN 61643-11 i nadają się do stosowania w układach zgodnych z IEC 61643-12 / VDE 0675-6-12 i IEC 62305-4 / VDE 0185-4. Ten ochronnik odgromowy i przepięciowy nadaje się do stosowania w systemach energetycznych. Weidmüller oferuje różne produkty w zależności od konkretnych rodzajów sieci zasilającej oraz poziomu napięcia. Do zastosowań w instalacjach fotowoltaicznych jest dostępne specjalne urządzenie ochronne klasy I i klasy II.

Ogólne dane zamówieniowe

| | |
|----------------------|---|
| Wersja | Ochronnik przeciwprzepięciowy, Niskie napięcie, Ochrona przeciwprzepięciowa, TN-C |
| Nr zam. | 2591440000 |
| Typ | VPU AC I 3 300/12.5 |
| GTIN (EAN) | 4050118599503 |
| Ilość | 1 szt. |
| Status dostawy | W przyszłości ten artykuł nie będzie już dostępny. |
| Dostępne do | 2026-06-01T00:00:00+02:00 |
| Produkt alternatywny | VPU AC I 3 300/12.5 LH |

Dane techniczne

Dopuszczenia

Atesty



| | |
|------------------------|----------------------------|
| ROHS | Zgodny |
| UL File Number Search | Witryna UL |
| Nr certyfikatu (cURus) | E3542610000 |

Wymiary i masa

| | | | |
|------------|---------|------------------|-------------|
| Głębokość | 91 mm | Głębokość (cale) | 3.5827 inch |
| Wysokość | 96.3 mm | Wysokość (cale) | 3.7913 inch |
| Szerokość | 54 mm | Szerokość (cale) | 2.126 inch |
| Masa netto | 510 g | | |

Temperatury

| | | | |
|----------------------------|----------------|-----------------------|-------------------------------|
| Temperatura magazynowania | -40 °C...85 °C | Temperatura otoczenia | ...85 °C |
| Temperatura eksploatacyjna | -40 °C...85 °C | Wilgotność | 5 - 95% wilgotności względnej |

Zgodność produktu z wymogami środowiska naturalnego

| | |
|-----------------------------------|--------------------------|
| Status zgodności z dyrektywą RoHS | Zgodne, bez wyłączenia |
| REACH SVHC | Bez SVHC powyżej 0,1 wt% |

dane znamionowe UL

| | | |
|---|------------------------|--------------|
| Temperatura otoczenia (eksploatacyjna), 85 °C maks. | Napięcie znamionowe UN | 240 V |
| MCOV (L-PE) | SCCR | 150 kA |
| In | Kategoria | SPD TYPE 1CA |
| Temperatura otoczenia (eksploatacyjna), -40 °C min. | Nr certyfikatu (cURus) | E3542610000 |
| MODE | VPR (L-L) | 1800 V |
| VPR (L-PE) | Rodzaj napięcia | AC |

Dane znamionowe IEC / EN

| | | | |
|--|----------------------------------|---|------------------------------------|
| Liczba biegunów | 3 | Prąd upływu przy Un | 0.6 mA |
| Styk sygnalizacyjny | Nie | napięcie znamionowe (AC) | 230 V |
| Sieć niskiego napięcia | TN-C | Rodzaj napięcia | AC |
| czasowe przepięcie - TOV | 337 V | Czas reakcji / czas załączania | ≤ 25 ns |
| Zakres częstotliwości, maks. | 60 Hz | Zakres częstotliwości, min. | 50 Hz |
| Normy | IEC61643-11, EN61643-11, UL 1449 | Prąd testu ochrony odgromowej limpułs(10/350 μs) (L-PE) | 12.5 kA |
| klasa wymagań wg EN 61643-11 | T1, T2 | Klasa wymagań zgodnie z IEC 61643-11 | Typ I, Typ II |
| maksymalne napięcie stałe, Uc (AC) | 300 V | Napięcie sieciowe | 230 V / 400 V |
| Koordinacja energii (≤10 m) | Typ I, Typ II, Typ III | Prąd wyładowczy In (8/20μs) przewod-PE | 20 kA |
| Prąd wyładowczy Imaks. (8/20μs) przewod-PE | 50 kA | Poziom ochrony Up dla IN (L/N-PE) | ≤ 1.5 kV |
| Klasa prądu zwarcowego ISCCR | 50 kA | Zdolność wygaszania prądu następczego I _{fi} | Niedostępne z powodów technicznych |
| Wbudowane zabezpieczenie wstępne | Nie | | |

Dane techniczne

dane ogólne

| | | | |
|-------------------------------------|---|---------------------|--|
| Optyczny wskaźnik pracy | zielona = OK, czerwona = uszkodzony odgromnik - wymienić. | segment | rozdział energii |
| Wykonanie | Ochrona przeciwprzepięciowa | Forma konstrukcyjna | Obudowa instalacyjna; 3 TE, Insta IP20 |
| Klasa palności wg UL 94 | V-0 | Barwny | pomarańczowy, czarny |
| Stopień ochrony | IP20 po zamontowaniu | Szyna montażowa | TS 35 |
| Robocza wysokość nad poziomem morza | ≤ 4000 m | | |

koordynacja izolacji zgodnie z EN 50178

| | | | |
|------------------------|-----|--------------------------|---|
| Kategoria przepięciowa | III | Stopień zanieczyszczenia | 2 |
|------------------------|-----|--------------------------|---|

Dane elektryczne

| | |
|-----------------|----|
| Rodzaj napięcia | AC |
|-----------------|----|

Dane ogólne

| | | | |
|-----------------|----------------------|-----------------|----------------------|
| Liczba biegunów | 3 | Stopień ochrony | IP20 po zamontowaniu |
| Barwny | pomarańczowy, czarny | | |

Dane przyłączeniowe

| | | | |
|---|--------------------|--|---------------------|
| Długość odizolowania | 18 mm | Metoda wykonywania złącz | złącze śrubowe |
| Rodzaj przyłącza | złącze śrubowe | Długość usunięcia izolacji przyłącza pomiarowego | 15 mm |
| Moment obrotowy dociągający, min. | 2 Nm | Moment obrotowy dociągający, maks. | 4.5 Nm |
| Zakres zacisków przyłącza pomiarowego | 16 mm ² | Zakres zaciskania, min. | 4 mm ² |
| Zakres zaciskania, maks. | 35 mm ² | Przekrój przyłącza przewodu, jednodrutowy, min. | 1.5 mm ² |
| Przekrój przyłącza przewodu, jednodrutowy, max. | 35 mm ² | Przekrój przyłącza przewodu, cienki przewód wielodrutowy, min. | 1.5 mm ² |
| Przekrój przyłącza przewodu, z cienkiego drutu, maks. | 25 mm ² | Maks. przekrój przyłącza, przewód wielodrutowy, min. | 1.5 mm ² |
| Maks. przekrój przyłącza, przewód wielodrutowy, maks. | 35 mm ² | | |

Gwarancja

| | |
|-----------|-------|
| Czasokres | 5 lat |
|-----------|-------|

Ważna informacja

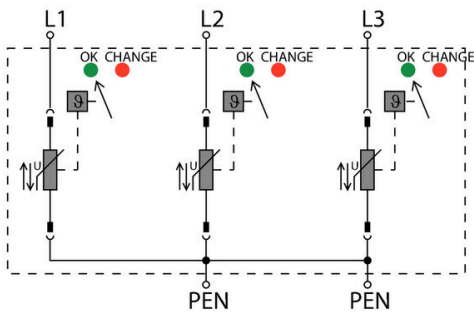
| | |
|-----------------------|---|
| Informacje produktowe | Do zastosowania w aplikacjach DC zalecamy zastosowanie bezpiecznika SIBA typ NH2XL aR/aSF DC 1500 V |
|-----------------------|---|

Klasyfikacje

| | | | |
|-------------|-------------|-------------|-------------|
| ETIM 8.0 | EC001457 | ETIM 9.0 | EC001457 |
| ETIM 10.0 | EC001457 | ECLASS 14.0 | 27-17-12-04 |
| ECLASS 15.0 | 27-17-12-04 | | |

Rysunki

Symbol łączenia



Schematic circuit diagram

Akcesoria

Wkrętaki z końcówką krzyżową, typu Phillips



Wkrętak do śrub z rowkiem krzyżowym z izolacją VDE, Typ Phillips, SDIK PH DIN 7438, ISO 8764/2-PH, uchwyt zgodny z ISO 8764-PH, rękojeść SoftFinish

Ogólne dane zamówieniowe

| | | |
|------------|----------------------------|--|
| Typ | SDIK PH1 X 80 | Wersja |
| Nr zam. | 2749890000 | Wkrętak, Szerokość końcówki (B): 1 mm, 80 mm, Grubość końcówki |
| GTIN (EAN) | 4050118897098 | (A): 1 |
| Ilość | 1 ST | |

Wkrętaki z końcówką płaską



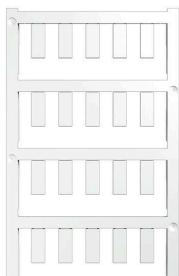
Wkrętak do śrub rowkowych z izolacją VDE, SDI DIN 7437, ISO 2380/2, napęd zgodny z DIN 5264, ISO 2380/1, rękojeść SoftFinish

Ogólne dane zamówieniowe

| | | |
|------------|----------------------------|--|
| Typ | SDIS 1.0X5.5X125 | Wersja |
| Nr zam. | 2749850000 | Wkrętak, Szerokość końcówki (B): 5.5 mm, Długość końcówki: 125 |
| GTIN (EAN) | 4050118897050 | mm, Grubość końcówki (A): 1 mm |
| Ilość | 1 ST | |

Akcesoria

neutralna



ESG to sprawdzony oznacznik o formacie MultiCard przeznaczony do wielu dobrze znanych urządzeń elektrycznych. W rezultacie można otrzymać wysokiej jakości oznaczenia urządzeń, czytelne, z wysokim kontrastem.

Oferujemy różne typy urządzeń różnych producentów, takich jak Siemens, ABB, Beckhoff itp.

Najważniejsze zalety:

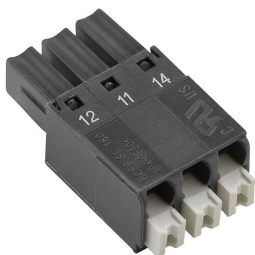
Uniwersalne szyldy; w zależności od typu samoprzylepne lub mocowane na zatrzask. Do urządzeń mocowanych obok siebie, np. bezpieczników, oferujemy oznaczniki ESG do wciskania na szynę oznaczkową. Wykonywanie nadruków laserowych zgodnie z indywidualnymi specyfikacjami

Do nadruku na zamówienie: Prosimy o przesłanie pliku z oprogramowaniem etykietującym M-Print PRO lub M-Print PRO Online (bez instalacji) zgodnie z naszymi specyfikacjami etykietowania.

Ogólne dane zamówieniowe

| | | |
|------------|----------------------------|---|
| Typ | ESG 6/15 K MC NE WS | Wersja |
| Nr zam. | 1880100000 | ESG, Oznaczniki urządzeń x 15 mm, PA 66, Barwny: biały, |
| GTIN (EAN) | 4032248478781 | samoprzylepny |
| Ilość | 200 ST | |

Seria VPU



Bogaty wybór akcesoriów do pełnego zakresu produktów

Ogólne dane zamówieniowe

| | | |
|------------|----------------------------|--------|
| Typ | VPU AC EXTENDER | Wersja |
| Nr zam. | 3123500000 | |
| GTIN (EAN) | 4099987270175 | |
| Ilość | 8 ST | |

VPU AC I 3 300/12.5

Weidmüller Interface GmbH & Co. KG
Klingenbergstraße 26
D-32758 Detmold
Germany

www.weidmueller.com

Akcesoria

Ogranicznik zapasowy



In the event of a defective arrester, you can easily reorder this spare arrester, replace the defective arrester and thus restore protection.

Ogólne dane zamówieniowe

| | | | |
|------------|----------------------------|--------|----------------------------------|
| Typ | VPU AC I 0 300/12.5 | Wersja | |
| Nr zam. | 2591370000 | | Spare arrester, Surge protection |
| GTIN (EAN) | 4050118599565 | | |
| Ilość | 1 ST | | |

Seria VPU



Bogaty wybór akcesoriów do pełnego zakresu produktów

Ogólne dane zamówieniowe

| | | | |
|------------|----------------------------|--------|--|
| Typ | VPU LOCKING CLIP L | Wersja | |
| Nr zam. | 2735070000 | | |
| GTIN (EAN) | 4050118816402 | | |
| Ilość | 10 ST | | |