



Produkty do ochrony przeciwprzepięciowej Weidmüller VPU I (klasy I), VPU II (klasy II) i VPU III (klasy III) skutecznie redukują zakłócenia i sprzężenia powstające w wyniku przejściowego występowania napięć udarowych nawet wyraźnie poniżej granic narzuconych przez koordynację izolacji wg normy EN 60644-3 / DIN VDE 0110-3. Oznacza to, że cała instalacja jest narażona na mniej zakłóceń. Odgromniki koordynuje się za pomocą odpowiednich środków technicznych. Oznacza to, że rozsprzęganie pomiędzy klasami I, II i III nie jest konieczne. Ochronniki zostały przetestowane wg normy produktywnej IEC61643-11 / DIN EN 61643-11 i nadają się do stosowania w układach zgodnych z IEC 61643-12 / VDE 0675-6-12 i IEC 62305-4 / VDE 0185-4. Ten ochronnik odgromowy i przepięciowy nadaje się do stosowania w systemach energetycznych. Weidmüller oferuje różne produkty w zależności od konkretnych rodzajów sieci zasilającej oraz poziomu napięcia. Do zastosowań w instalacjach fotowoltaicznych jest dostępne specjalne urządzenie ochronne klasy I i klasy II.

#### Ogólne dane zamówieniowe

|                          |                                                                                                                   |
|--------------------------|-------------------------------------------------------------------------------------------------------------------|
| Wersja                   | Ochronnik przeciwprzepięciowy, Niskie napięcie, Ochrona przeciwprzepięciowa, z zestykiem zdalnym, Jednofazowy, TN |
| Nr zam.                  | <a href="#">2591410000</a>                                                                                        |
| Typ                      | VPU AC I 2 R 300/12.5                                                                                             |
| GTIN (EAN)               | 4050118599534                                                                                                     |
| Ilość                    | 1 szt.                                                                                                            |
| Status dostawy           | W przyszłości ten artykuł nie będzie już dostępny.                                                                |
| Ostatnia data zamówienia | 2026-06-01T00:00:00+02:00                                                                                         |
| Produkt alternatywny     | <a href="#">VPU AC I 2 R 300/12.5 LH</a>                                                                          |

## Dane techniczne

## Dopuszczenia

Atesty



|                        |                            |
|------------------------|----------------------------|
| ROHS                   | Zgodny                     |
| UL File Number Search  | <a href="#">Witryna UL</a> |
| Nr certyfikatu (cURus) | E354261                    |

## Wymiary i masa

|            |          |                  |             |
|------------|----------|------------------|-------------|
| Głębokość  | 91 mm    | Głębokość (cale) | 3.5827 inch |
| Wysokość   | 104.5 mm | Wysokość (cale)  | 4.1142 inch |
| Szerokość  | 36 mm    | Szerokość (cale) | 1.4173 inch |
| Masa netto | 356 g    |                  |             |

## Temperatury

|                            |                |                       |                               |
|----------------------------|----------------|-----------------------|-------------------------------|
| Temperatura magazynowania  | -40 °C...85 °C | Temperatura otoczenia | ...85 °C                      |
| Temperatura eksploatacyjna | -40 °C...85 °C | Wilgotność            | 5 - 95% wilgotności względnej |

## Zgodność produktu z wymogami środowiska naturalnego

|                                   |                          |
|-----------------------------------|--------------------------|
| Status zgodności z dyrektywą RoHS | Zgodne, bez wyłączenia   |
| REACH SVHC                        | Bez SVHC powyżej 0,1 wt% |

## dane znamionowe UL

|                                                     |              |                                                     |               |
|-----------------------------------------------------|--------------|-----------------------------------------------------|---------------|
| Temperatura otoczenia (eksploatacyjna), 85 °C maks. |              | Napięcie znamionowe UN                              | 240 V         |
| VPR (N-PE)                                          | 900 V        | MCOV (L/N-PE)                                       | 300 V         |
| SCCR                                                | 150 kA       | In                                                  | 20 kA         |
| Kategoria                                           | SPD TYPE 1CA | Temperatura otoczenia (eksploatacyjna), -40 °C min. |               |
| Nr certyfikatu (cURus)                              | E354261      | MODE                                                | L-N, L-G, N-G |
| VPR (L-N)                                           | 1800 V       | VPR (L-PE)                                          | 900 V         |
| Rodzaj napięcia                                     | AC           |                                                     |               |

## Dane znamionowe IEC / EN

|                                                         |                 |                                            |                                                      |
|---------------------------------------------------------|-----------------|--------------------------------------------|------------------------------------------------------|
| Liczba biegunów                                         | 2               | Prąd upływu przy Un                        | 0.6 mA                                               |
| Styk sygnalizacyjny                                     | 250 V 1A 1CO    | napięcie znamionowe (AC)                   | 230 V                                                |
| Sieć niskiego napięcia                                  | Jednofazowy, TN | Rodzaj napięcia                            | AC                                                   |
| czasowe przepięcie - TOV                                | 337 V           | Zabezpieczenie bezpiecznikowe              | Brak konieczności stosowania bezpiecznika ≤ 315 A gG |
| Czas reakcji / czas załączenia                          | ≤ 25 ns         | Zakres częstotliwości, maks.               | 60 Hz                                                |
| Zakres częstotliwości, min.                             | 50 Hz           | Normy                                      | IEC61643-11, EN61643-11, UL 1449                     |
| Prąd testu ochrony odgromowej limpułs(10/350 μs) (L-PE) | 12.5 kA         | klasa wymagań wg EN 61643-11               | T1, T2                                               |
| Klasa wymagań zgodnie z IEC 61643-11                    | Typ I, Typ II   | maksymalne napięcie stałe, Uc (AC)         | 300 V                                                |
| Napięcie sieciowe                                       | 230 V / 400 V   | Koordinacja energii (≤10 m)                | Typ I, Typ II, Typ III                               |
| Prąd wyładowczy In (8/20μs) przewod-PE                  | 20 kA           | Prąd wyładowczy Imaks. (8/20μs) przewod-PE | 50 kA                                                |

## Dane techniczne

|                                                       |                                    |                                  |       |
|-------------------------------------------------------|------------------------------------|----------------------------------|-------|
| Poziom ochrony Up dla IN (L/N-PE)                     | ≤ 1.5 kV                           | Klasa prądu zwarcowego ISCCR     | 50 kA |
| Zdolność wygaszania prądu następczego I <sub>fi</sub> | Niedostępne z powodów technicznych | Wbudowane zabezpieczenie wstępne | Nie   |

## dane ogólne

|                                     |                                                           |                     |                                        |
|-------------------------------------|-----------------------------------------------------------|---------------------|----------------------------------------|
| Optyczny wskaźnik pracy             | zielona = OK, czerwona = uszkodzony odgromnik - wymienić. | segment             | rozdział energii                       |
| Wykonanie                           | Ochrona przeciwprzepięciowa, z zestykiem zdalnym          | Forma konstrukcyjna | Obudowa instalacyjna; 2 TE, Insta IP20 |
| Klasa palności wg UL 94             | V-0                                                       | Barwny              | pomarańczowy, czarny                   |
| Stopień ochrony                     | IP20 po zamontowaniu                                      | Szyna montażowa     | TS 35                                  |
| Robocza wysokość nad poziomem morza | ≤ 4000 m                                                  |                     |                                        |

## dane przyłącza komunikacja bezprzewodowa

|                                                 |                      |                                                  |                     |
|-------------------------------------------------|----------------------|--------------------------------------------------|---------------------|
| przekrój przyłącza przewodu, jednodrutowy, min. | 0.14 mm <sup>2</sup> | długość zdejmowanej izolacji                     | 8 mm                |
| rodzaj przyłącza                                | PUSH IN              | przekrój przyłącza przewodu, jednodrutowy, maks. | 1.5 mm <sup>2</sup> |

## koordynacja izolacji zgodnie z EN 50178

|                        |     |                          |   |
|------------------------|-----|--------------------------|---|
| Kategoria przepięciowa | III | Stopień zanieczyszczenia | 2 |
|------------------------|-----|--------------------------|---|

## Dane elektryczne

|                 |    |
|-----------------|----|
| Rodzaj napięcia | AC |
|-----------------|----|

## Dane ogólne

|                 |                      |                 |                      |
|-----------------|----------------------|-----------------|----------------------|
| Liczba biegunów | 2                    | Stopień ochrony | IP20 po zamontowaniu |
| Barwny          | pomarańczowy, czarny |                 |                      |

## Dane przyłączeniowe

|                                                       |                    |                                                                |                     |
|-------------------------------------------------------|--------------------|----------------------------------------------------------------|---------------------|
| Długość odizolowania                                  | 18 mm              | Metoda wykonywania złącz                                       | złącze śrubowe      |
| Rodzaj przyłącza                                      | złącze śrubowe     | Długość usunięcia izolacji przyłącza pomiarowego               | 15 mm               |
| Moment obrotowy dociągający, min.                     | 2 Nm               | Moment obrotowy dociągający, maks.                             | 4.5 Nm              |
| Zakres zacisków przyłącza pomiarowego                 | 16 mm <sup>2</sup> | Zakres zaciskania, min.                                        | 4 mm <sup>2</sup>   |
| Zakres zaciskania, maks.                              | 35 mm <sup>2</sup> | Przekrój przyłącza przewodu, jednodrutowy, min.                | 1.5 mm <sup>2</sup> |
| Przekrój przyłącza przewodu, jednodrutowy, max.       | 35 mm <sup>2</sup> | Przekrój przyłącza przewodu, cienki przewód wielodrutowy, min. | 1.5 mm <sup>2</sup> |
| Przekrój przyłącza przewodu, z cienkiego drutu, maks. | 25 mm <sup>2</sup> | Maks. przekrój przyłącza, przewód wielodrutowy, min.           | 1.5 mm <sup>2</sup> |
| Maks. przekrój przyłącza, przewód wielodrutowy, maks. | 35 mm <sup>2</sup> |                                                                |                     |

## Gwarancja

|           |       |
|-----------|-------|
| Czasokres | 5 lat |
|-----------|-------|

## Dane techniczne

### Ważna informacja

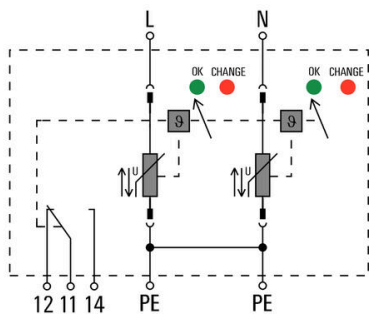
Informacje produktowe Do zastosowania w aplikacjach DC zalecamy zastosowanie bezpiecznika SIBA typ NH2XL aR/aSF DC 1500 V

### Klasyfikacje

|             |             |             |             |
|-------------|-------------|-------------|-------------|
| ETIM 8.0    | EC001457    | ETIM 9.0    | EC001457    |
| ETIM 10.0   | EC001457    | ECLASS 14.0 | 27-17-12-04 |
| ECLASS 15.0 | 27-17-12-04 |             |             |

Rysunki

Symbol łączenia



Schematic circuit diagram

**Akcesoria****Wkrętaki z końcówką krzyżową, typu Phillips**

Wkrętak do śrub z rowkiem krzyżowym z izolacją VDE, Typ Phillips, SDIK PH DIN 7438, ISO 8764/2-PH, uchwyt zgodny z ISO 8764-PH, rękojeść SoftFinish

**Ogólne dane zamówieniowe**

|            |                            |                                                                |
|------------|----------------------------|----------------------------------------------------------------|
| Typ        | SDIK PH1 X 80              | Wersja                                                         |
| Nr zam.    | <a href="#">2749890000</a> | Wkrętak, Szerokość końcówki (B): 1 mm, 80 mm, Grubość końcówki |
| GTIN (EAN) | 4050118897098              | (A): 1                                                         |
| Ilość      | 1 ST                       |                                                                |

**Wkrętaki z końcówką płaską**

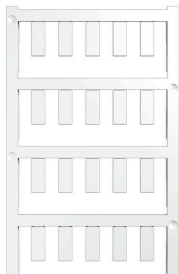
Wkrętak do śrub rowkowych z izolacją VDE, SDI DIN 7437, ISO 2380/2, napęd zgodny z DIN 5264, ISO 2380/1, rękojeść SoftFinish

**Ogólne dane zamówieniowe**

|            |                            |                                                                |
|------------|----------------------------|----------------------------------------------------------------|
| Typ        | SDIS 1.0X5.5X125           | Wersja                                                         |
| Nr zam.    | <a href="#">2749850000</a> | Wkrętak, Szerokość końcówki (B): 5.5 mm, Długość końcówki: 125 |
| GTIN (EAN) | 4050118897050              | mm, Grubość końcówki (A): 1 mm                                 |
| Ilość      | 1 ST                       |                                                                |

## Akcesoria

## neutralna



ESG to sprawdzony oznacznik o formacie MultiCard przeznaczony do wielu dobrze znanych urządzeń elektrycznych. W rezultacie można otrzymać wysokiej jakości oznaczenia urządzeń, czytelne, z wysokim kontrastem.

Oferujemy różne typy urządzeń różnych producentów, takich jak Siemens, ABB, Beckhoff itp.

Najważniejsze zalety:

Uniwersalne szyldy; w zależności od typu samoprzylepne lub mocowane na zatrzask. Do urządzeń mocowanych obok siebie, np. bezpieczników, oferujemy oznaczniki ESG do wciskania na szynę oznacznikową. Wykonywanie nadruków laserowych zgodnie z indywidualnymi specyfikacjami

Do nadruku na zamówienie: Prosimy o przesłanie pliku z oprogramowaniem etykietującym M-Print PRO lub M-Print PRO Online (bez instalacji) zgodnie z naszymi specyfikacjami etykietowania.

## Ogólne dane zamówieniowe

|            |                            |                                                         |
|------------|----------------------------|---------------------------------------------------------|
| Typ        | ESG 6/15 K MC NE WS        | Wersja                                                  |
| Nr zam.    | <a href="#">1880100000</a> | ESG, Oznaczniki urządzeń x 15 mm, PA 66, Barwny: biały, |
| GTIN (EAN) | 4032248478781              | samoprzylepny                                           |
| Ilość      | 200 ST                     |                                                         |

## Seria VPU



Bogaty wybór akcesoriów do pełnego zakresu produktów

## Ogólne dane zamówieniowe

|            |                            |        |
|------------|----------------------------|--------|
| Typ        | VPU AC EXTENDER            | Wersja |
| Nr zam.    | <a href="#">3123500000</a> |        |
| GTIN (EAN) | 4099987270175              |        |
| Ilość      | 8 ST                       |        |

## Akcesoria

### Ogranicznik zapasowy



In the event of a defective arrester, you can easily reorder this spare arrester, replace the defective arrester and thus restore protection.

### Ogólne dane zamówieniowe

|            |                            |        |                                  |
|------------|----------------------------|--------|----------------------------------|
| Typ        | VPU AC I 0 300/12.5        | Wersja |                                  |
| Nr zam.    | <a href="#">2591370000</a> | Wersja | Spare arrester, Surge protection |
| GTIN (EAN) | 4050118599565              |        |                                  |
| Ilość      | 1 ST                       |        |                                  |

### Seria VPU



Bogaty wybór akcesoriów do pełnego zakresu produktów

### Ogólne dane zamówieniowe

|            |                            |        |  |
|------------|----------------------------|--------|--|
| Typ        | VPU LOCKING CLIP L         | Wersja |  |
| Nr zam.    | <a href="#">2735070000</a> |        |  |
| GTIN (EAN) | 4050118816402              |        |  |
| Ilość      | 10 ST                      |        |  |
| Typ        | PLUG VPU AC                | Wersja |  |
| Nr zam.    | <a href="#">2855300000</a> |        |  |
| GTIN (EAN) | 4064675533283              |        |  |
| Ilość      | 10 ST                      |        |  |