

## VPU AC II 4 R 480/50

**Weidmüller Interface GmbH & Co. KG**

Klingenbergstraße 26

D-32758 Detmold

Germany

[www.weidmueller.com](http://www.weidmueller.com)



Produkty do ochrony przeciwprzebiegowej Weidmüller VPU I (klasy I), VPU II (klasy II) i VPU III (klasy III) skutecznie redukują zakłócenia i sprzężenia powstające w wyniku przejściowego występowania napięć udarowych nawet wyraźnie poniżej granic narzuconych przez koordynację izolacji wg normy EN 60644-3 / DIN VDE 0110-3. Oznacza to, że cała instalacja jest narażona na mniej zakłóceń. Odgromniki koordynuje się za pomocą odpowiednich środków technicznych. Oznacza to, że rozsprężanie pomiędzy klasami I, II i III nie jest konieczne. Ochronniki zostały przetestowane wg normy produkcyjnej IEC61643-11 / DIN EN 61643-11 i nadają się do stosowania w układach zgodnych z IEC 61643-12 / VDE 0675-6-12 i IEC 62305-4 / VDE 0185-4. Ten ochronnik odgromowy i przebiegowy nadaje się do stosowania w systemach energetycznych. Weidmüller oferuje różne produkty w zależności od konkretnych rodzajów sieci zasilającej oraz poziomu napięcia. Do zastosowań w instalacjach fotowoltaicznych jest dostępne specjalne urządzenie ochronne klasy I i klasy II.

### Ogólne dane zamówieniowe

|            |  |
|------------|--|
| Wersja     | Ochronnik przeciwprzebiegowy, Niskie napięcie, Ochrona przeciwprzebiegowa, z zestykiem zdalnym, TN-C-S, TN-S |
| Nr zam.    | <a href="#">2591280000</a>   |
| Typ        | VPU AC II 4 R 480/50   |
| GTIN (EAN) | 4050118599657  |
| Ilość      | 1 szt.   |

## Dane techniczne

## Dopuszczenia

Atesty



|                        |                            |
|------------------------|----------------------------|
| ROHS                   | Zgodny                     |
| UL File Number Search  | <a href="#">Witryna UL</a> |
| Nr certyfikatu (cURus) | E354261                    |

## Wymiary i masa

|                            |             |                  |             |
|----------------------------|-------------|------------------|-------------|
| Głębokość                  | 68 mm       | Głębokość (cale) | 2.6772 inch |
| Głębokość wraz z szyną DIN | 76 mm       | Wysokość         | 104.5 mm    |
| Wysokość (cale)            | 4.1142 inch | Szerokość        | 72 mm       |
| Szerokość (cale)           | 2.8346 inch | Masa netto       | 513 g       |

## Temperatury

|                            |                |                       |                               |
|----------------------------|----------------|-----------------------|-------------------------------|
| Temperatura magazynowania  | -40 °C...85 °C | Temperatura otoczenia | -40 °C...85 °C                |
| Temperatura eksploatacyjna | -40 °C...85 °C | Wilgotność            | 5 - 95% wilgotności względnej |

## Zgodność produktu z wymogami środowiska naturalnego

|                                   |                          |
|-----------------------------------|--------------------------|
| Status zgodności z dyrektywą RoHS | Zgodne, bez wyłączenia   |
| REACH SVHC                        | Bez SVHC powyżej 0,1 wt% |

## dane znamionowe UL

|   |   |           |
|---|---|-----------|
| Temperatura otoczenia (eksploatacyjna), 85 °C maks. | Napięcie znamionowe UN                              | 400 V     |
| VPR (N-PE)  | MCOV (L-PE)   | 480 V     |
| MCOV (L/N-PE)                                       | MCOV (N-PE)   | 480 V     |
| SCCR  | In  | 20 kA     |
| Kategoria   | Temperatura otoczenia (eksploatacyjna), -40 °C min. |           |
| Nr certyfikatu (cURus)                              | MODE  | all modes |
| VPR (L-L)   | VPR (L-N)   | 3000 V    |
| VPR (L-PE)  | Rodzaj napięcia                                     | AC        |
| Sieci energetyczne UL                               |   |           |
|   |   |           |

## Dane znamionowe IEC / EN

|                                      |  |  |              |
|--------------------------------------|--|--|--------------|
| Liczba biegunów                      | 4  | Impuls kombinowany UOC                         | 6 kV         |
| Prąd upływu przy Un                  | 0.9 mA   | Styk sygnalizacyjny                            | 250 V 1A 1CO |
| napięcie znamionowe (AC)             | 400 V  | Sieć niskiego napięcia                         | TN-C-S, TN-S |
| Rodzaj napięcia                      | AC   | czasowe przepięcie - TOV                       | 581 V        |
| Zabezpieczenie bezpiecznikowe        | Brak konieczności stosowania bezpiecznika ≤ 315 A gG, 250 A gG @50 kA I <sub>sc</sub> cr, 315 A gG @25 kA I <sub>sc</sub> cr | Czas reakcji / czas załączania                 | ≤ 25 ns      |
| Zakres częstotliwości, maks.         | 60 Hz  | Zakres częstotliwości, min.                    | 50 Hz        |
| Normy                                | IEC 61643-11, EN 61643-11, UL 1449   | klasa wymagań wg EN 61643-11                   | T2, T3       |
| Klasa wymagań zgodnie z IEC 61643-11 | Typ II, Typ III  | maksymalne napięcie stałe, U <sub>c</sub> (AC) | 480 V        |

## VPU AC II 4 R 480/50

Weidmüller Interface GmbH &amp; Co. KG

Klingenbergstraße 26

D-32758 Detmold

Germany

www.weidmueller.com

## Dane techniczne

|  |                     |   |                 |
|--|---------------------|---|-----------------|
| Napięcie sieciowe  | 400 V / 690 V       | Koordinacja energii ( $\leq 10$ m)                    | Typ II, Typ III |
| Prąd wyładowczy $I_n$ (8/20 $\mu$ s) przewód-PE                | 20 kA               | Prąd wyładowczy $I_{maks.}$ (8/20 $\mu$ s) przewód-PE | 50 kA           |
| Typ SPD  | T2                  | Poziom ochrony $U_p$ dla IN (L/N-PE)                  | $\leq 2.3$ kV   |
| Klasa prądu zwarcowego ISCCR                                   | 50 kA               | Prąd rozładowania (typ III)                           | 3 kA            |
| Zdolność wygaszania prądu następczego uwzględnia się prądu lfi | następczego w sieci | Wbudowane zabezpieczenie wstępne                      | Nie             |

## dane ogólne

|                                     |   |                     |  |
|-------------------------------------|---|---------------------|--|
| Optyczny wskaźnik pracy             | zielona = OK, czerwona = uszkodzony odgromnik - wymienić. | segment             | rozdział energii                       |
| Wykonanie                           | Ochrona przeciwprzepięciowa, z zestykiem zdalnym          | Forma konstrukcyjna | Obudowa instalacyjna; 4 TE, Insta IP20 |
| Klasa palności wg UL 94             | V-0   | Barwny              | pomarańczowy, czarny                   |
| Stopień ochrony                     | IP20 po zamontowaniu                                      | Szyna montażowa     | TS 35                                  |
| Robocza wysokość nad poziomem morza | $\leq 4000$ m   |                     |  |

## dane przyłącza komunikacja bezprzewodowa

|   |                      |  |                     |
|---|----------------------|--|---------------------|
| przekrój przyłącza przewodu, jednodrutowy, min. | 0.25 mm <sup>2</sup> | długość zdejmowanej izolacji                     | 8 mm                |
| rodzaj przyłącza                                | PUSH IN              | przekrój przyłącza przewodu, jednodrutowy, maks. | 1.5 mm <sup>2</sup> |

## koordynacja izolacji zgodnie z EN 50178

|                        |     |                          |   |
|------------------------|-----|--------------------------|---|
| Kategoria przepięciowa | III | Stopień zanieczyszczenia | 2 |
|------------------------|-----|--------------------------|---|

## Dane elektryczne

|                 |    |
|-----------------|----|
| Rodzaj napięcia | AC |
|-----------------|----|

## Dane ogólne

|                 |                      |                 |                      |
|-----------------|----------------------|-----------------|----------------------|
| Liczba biegunów | 4                    | Stopień ochrony | IP20 po zamontowaniu |
| Barwny          | pomarańczowy, czarny |                 |                      |

## Dane przyłączeniowe

|   |                    |  |                     |
|---|--------------------|--|---------------------|
| Długość odizolowania                                  | 18 mm              | Metoda wykonywania złącz                                       | złącze śrubowe      |
| Rodzaj przyłącza                                      | złącze śrubowe     | Długość usunięcia izolacji przyłącza pomiarowego               | 18 mm               |
| Moment obrotowy dociągający, min.                     | 3 Nm               | Moment obrotowy dociągający, maks.                             | 4.5 Nm              |
| Zakres zacisków przyłącza pomiarowego                 | 16 mm <sup>2</sup> | Zakres zaciskania, min.  | 1.5 mm <sup>2</sup> |
| Zakres zaciskania, maks.                              | 35 mm <sup>2</sup> | przekrój przyłącza przewodu AWG, min.                          | AWG 16              |
| przekrój przyłączeniowy przewodu AWG, maks.           | AWG 2              | Przekrój przyłącza przewodu, jednodrutowy, min.                | 1.5 mm <sup>2</sup> |
| Przekrój przyłącza przewodu, jednodrutowy, max.       | 35 mm <sup>2</sup> | Przekrój przyłącza przewodu, cienki przewód wielodrutowy, min. | 1.5 mm <sup>2</sup> |
| Przekrój przyłącza przewodu, z cienkiego drutu, maks. | 25 mm <sup>2</sup> | Maks. przekrój przyłącza, przewód wielodrutowy, min.           | 1.5 mm <sup>2</sup> |
| Maks. przekrój przyłącza, przewód wielodrutowy, maks. | 35 mm <sup>2</sup> |  |                     |

**Dane techniczne****Gwarancja**

|           |       |
|-----------|-------|
| Czasokres | 5 lat |
|-----------|-------|

**Ważna informacja**

|                       |   |
|-----------------------|---|
| Informacje produktowe | Do zastosowania w aplikacjach DC zalecamy zastosowanie bezpiecznika SIBA typ NH2XL aR/aSF DC 1500 V |
|-----------------------|---|

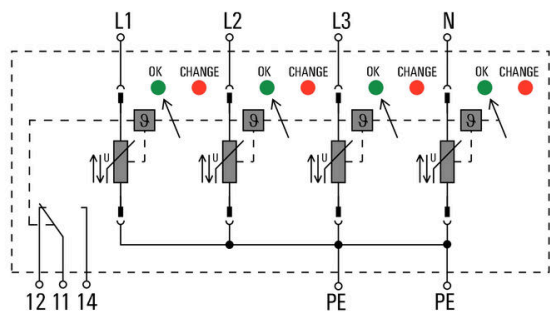
|       |   |
|-------|---|
| Uwagi | Only applicable to IT power systems where the earth on the distribution transformer is interconnected with the earth on the consumer side (RE=RA in Figure 44.A1 of IEC 60634-4-44:2018). |
|-------|---|

**Klasyfikacje**

|             |             |             |             |
|-------------|-------------|-------------|-------------|
| ETIM 8.0    | EC000941    | ETIM 9.0    | EC000941    |
| ETIM 10.0   | EC000941    | ECLASS 14.0 | 27-17-12-02 |
| ECLASS 15.0 | 27-17-12-02 |             |             |

### Rysunki

#### Symbol łączenia



Schematic circuit diagram

**VPU AC II 4 R 480/50**

**Weidmüller Interface GmbH & Co. KG**  
Klingenbergstraße 26  
D-32758 Detmold  
Germany

www.weidmueller.com

**Akcesoria****Wkrętaki z końcówką krzyżową, typu Phillips**

Wkrętak do śrub z rowkiem krzyżowym z izolacją VDE, Typ Phillips, SDIK PH DIN 7438, ISO 8764/2-PH, uchwyt zgodny z ISO 8764-PH, rękojeść SoftFinish

**Ogólne dane zamówieniowe**

|            |                            |  |
|------------|----------------------------|--|
| Typ        | SDIK PH1 X 80              | Wersja   |
| Nr zam.    | <a href="#">2749890000</a> | Wkrętak, Szerokość końcówki (B): 1 mm, 80 mm, Grubość końcówki |
| GTIN (EAN) | 4050118897098              | (A): 1   |
| Ilość      | 1 ST                       |  |

**Wkrętaki z końcówką płaską**

Wkrętak do śrub rowkowych z izolacją VDE, SDI DIN 7437, ISO 2380/2, napęd zgodny z DIN 5264, ISO 2380/1, rękojeść SoftFinish

**Ogólne dane zamówieniowe**

|            |                            |  |
|------------|----------------------------|--|
| Typ        | SDIS 1.0X5.5X125           | Wersja   |
| Nr zam.    | <a href="#">2749850000</a> | Wkrętak, Szerokość końcówki (B): 5.5 mm, Długość końcówki: 125 |
| GTIN (EAN) | 4050118897050              | mm, Grubość końcówki (A): 1 mm                                 |
| Ilość      | 1 ST                       |  |

## Akcesoria

## neutralna



ESG to sprawdzony oznacznik o formacie MultiCard przeznaczony do wielu dobrze znanych urządzeń elektrycznych. W rezultacie można otrzymać wysokiej jakości oznaczenia urządzeń, czytelne, z wysokim kontrastem.

Oferujemy różne typy urządzeń różnych producentów, takich jak Siemens, ABB, Beckhoff itp.

Najważniejsze zalety:

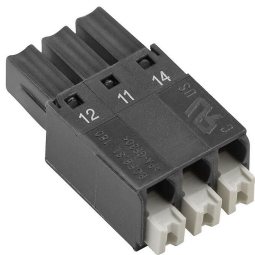
Uniwersalne szyldy; w zależności od typu samoprzylepne lub mocowane na zatrzask. Do urządzeń mocowanych obok siebie, np. bezpieczników, oferujemy oznaczniki ESG do wciskania na szynę oznaczkową. Wykonywanie nadruków laserowych zgodnie z indywidualnymi specyfikacjami

Do nadruku na zamówienie: Prosimy o przesłanie pliku z oprogramowaniem etykietującym M-Print PRO lub M-Print PRO Online (bez instalacji) zgodnie z naszymi specyfikacjami etykietowania.

## Ogólne dane zamówieniowe

|            |                            |   |
|------------|----------------------------|---|
| Typ        | ESG 6/15 K MC NE WS        | Wersja  |
| Nr zam.    | <a href="#">1880100000</a> | ESG, Oznaczniki urządzeń x 15 mm, PA 66, Barwny: biały, |
| GTIN (EAN) | 4032248478781              | samoprzylepny   |
| Ilość      | 200 ST                     |   |

## Seria VPU



Bogaty wybór akcesoriów do pełnego zakresu produktów

## Ogólne dane zamówieniowe

|            |                            |        |
|------------|----------------------------|--------|
| Typ        | VPU AC EXTENDER            | Wersja |
| Nr zam.    | <a href="#">3123500000</a> |        |
| GTIN (EAN) | 4099987270175              |        |
| Ilość      | 8 ST                       |        |

## VPU AC II 4 R 480/50

**Weidmüller Interface GmbH & Co. KG**  
 Klingenbergstraße 26  
 D-32758 Detmold  
 Germany

[www.weidmueller.com](http://www.weidmueller.com)

## Akcesoria

### Ogranicznik zapasowy



In the event of a defective arrester, you can easily reorder this spare arrester, replace the defective arrester and thus restore protection.

### Ogólne dane zamówieniowe

|            |                            |  |  |
|------------|----------------------------|--|--|
| Typ        | VPU AC II O 480/50         | Wersja   |  |
| Nr zam.    | <a href="#">2591200000</a> | Zapasowe odprowadzenie, Ochrona przeciwprzepięciowa, |  |
| GTIN (EAN) | 4050118599732              | Jednofazowy, TN                                      |  |
| Ilość      | 1 ST                       |  |  |

### Seria VPU



Bogaty wybór akcesoriów do pełnego zakresu produktów

### Ogólne dane zamówieniowe

|            |                            |        |  |
|------------|----------------------------|--------|--|
| Typ        | VPU LOCKING CLIP S         | Wersja |  |
| Nr zam.    | <a href="#">2735080000</a> |        |  |
| GTIN (EAN) | 4050118826050              |        |  |
| Ilość      | 10 ST                      |        |  |
| Typ        | PLUG VPU AC                | Wersja |  |
| Nr zam.    | <a href="#">2855300000</a> |        |  |
| GTIN (EAN) | 4064675533283              |        |  |
| Ilość      | 10 ST                      |        |  |