

## VPU AC II 3+1 R 300/50

**Weidmüller Interface GmbH & Co. KG**

Klingenbergstraße 26

D-32758 Detmold

Germany

www.weidmueller.com



Produkty do ochrony przeciwprzepięciowej Weidmüller VPU I (klasy I), VPU II (klasy II) i VPU III (klasy III) skutecznie redukują zakłócenia i sprzężenia powstające w wyniku przejściowego występowania napięć udarowych nawet wyraźnie poniżej granic narzuconych przez koordynację izolacji wg normy EN 60644-3 / DIN VDE 0110-3. Oznacza to, że cała instalacja jest narażona na mniej zakłóceń. Odgromniki koordynuje się za pomocą odpowiednich środków technicznych. Oznacza to, że rozsprzęganie pomiędzy klasami I, II i III nie jest konieczne. Ochronniki zostały przetestowane wg normy produkcyjnej IEC61643-11 / DIN EN 61643-11 i nadają się do stosowania w układach zgodnych z IEC 61643-12 / VDE 0675-6-12 i IEC 62305-4 / VDE 0185-4. Ten ochronnik odgromowy i przepięciowy nadaje się do stosowania w systemach energetycznych. Weidmüller oferuje różne produkty w zależności od konkretnych rodzajów sieci zasilającej oraz poziomu napięcia. Do zastosowań w instalacjach fotowoltaicznych jest dostępne specjalne urządzenie ochronne klasy I i klasy II.

### Ogólne dane zamówieniowe

Wersja	Ochronnik przeciwprzepięciowy, Niskie napięcie, Ochrona przeciwprzepięciowa, z zestykiem zdalnym, TN-C-S, TN-S, TT, IT z N, IT bez N
Nr zam.	<a href="#">2591090000</a>
Typ	VPU AC II 3+1 R 300/50
GTIN (EAN)	4050118599848
Ilość	1 szt.

## VPU AC II 3+1 R 300/50

Weidmüller Interface GmbH &amp; Co. KG

Klingenbergstraße 26

D-32758 Detmold

Germany

www.weidmueller.com

## Dane techniczne

## Dopuszczenia

Atesty



ROHS	Zgodny
UL File Number Search	<a href="#">Witryna UL</a>
Nr certyfikatu (cURus)	E3542610000

## Wymiary i masa

Głębokość	68 mm	Głębokość (cale)	2.6772 inch
Głębokość wraz z szyną DIN	76 mm	Wysokość	104.5 mm
Wysokość (cale)	4.1142 inch	Szerokość	72 mm
Szerokość (cale)	2.8346 inch	Masa netto	458 g

## Temperatury

Temperatura magazynowania	-40 °C...85 °C	Temperatura otoczenia	-40 °C...85 °C
Temperatura eksploatacyjna	-40 °C...85 °C	Wilgotność	5 - 95% wilgotności względnej

## Zgodność produktu z wymogami środowiska naturalnego

Status zgodności z dyrektywą RoHS	Zgodne, bez wyłączenia
REACH SVHC	Bez SVHC powyżej 0,1 wt%

## dane znamionowe UL

Temperatura otoczenia (eksploatacyjna), 85 °C maks.	Napięcie znamionowe UN	240 V
VPR (N-PE)	MCOV (L-PE)	300 V
MCOV (N-PE)	SCCR	150 kA
In	Kategoria	SPD TYPE 1CA
Temperatura otoczenia (eksploatacyjna), -40 °C min.	Nr certyfikatu (cURus)	E3542610000
MODE	VPR (L-L)	1800 V
VPR (L-N)	VPR (L-PE)	1000 V
Rodzaj napięcia	Sieci energetyczne UL	3-phase WYE

## Dane znamionowe IEC / EN

Liczba biegunów	4	Impuls kombinowany UOC	6 kV
Prąd upływu przy Un	1 µA	Styk sygnalizacyjny	250 V 1A 1CO
napięcie znamionowe (AC)	230 V	Sieć niskiego napięcia	TN-C-S, TN-S, TT, IT z N, IT bez N
Poziom ochrony Up dla IN (N-PE)	≤ 1.5 kV	Rodzaj napięcia	AC
czasowe przepięcie - TOV	337 V	Zabezpieczenie bezpiecznikowe	Brak konieczności stosowania bezpiecznika ≤ 315 A gG, 250 A gG @50 kA Isccr, 315 A gG @25 kA Isccr
Czas reakcji / czas załączania	≤ 25 ns	Zakres częstotliwości, maks.	60 Hz
Zakres częstotliwości, min.	50 Hz	Normy	IEC 61643-11, EN 61643-11, UL 1449
klasa wymagań wg EN 61643-11	T2, T3	Klasa wymagań zgodnie z IEC 61643-11	Typ II, Typ III

## VPU AC II 3+1 R 300/50

Weidmüller Interface GmbH &amp; Co. KG

Klingenbergstraße 26

D-32758 Detmold

Germany

www.weidmueller.com

## Dane techniczne

maksymalne napięcie stałe, U <sub>c</sub> (AC)	300 V	Maks. napięcie ciągłe, U <sub>c</sub> (N-PE)	305 V
Napięcie sieciowe	230 V / 400 V	Prąd wyładowczy I <sub>maks.</sub> (8/20μs) N-PE	65 kA
Prąd wyładowczy I <sub>n</sub> (8/20μs) N-PE	40 kA	Koordinacja energii (≤10 m)	Typ II, Typ III
Prąd wyładowczy I <sub>n</sub> (8/20μs) przewód-PE	20 kA	Prąd wyładowczy I <sub>maks.</sub> (8/20μs) przewód-PE	50 kA
Typ SPD	T2, T3	Poziom ochrony U <sub>p</sub> dla IN (L/N-PE)	≤ 1500 V
Klasa prądu zwarciovęgo ISCCR	50 kA	Prąd rozładowania (typ III)	3 kA
Zdolność wygaszania prądu następczego nie uwzględnia się prądu następczego w sieci		Wbudowane zabezpieczenie wstępne	Nie

## dane ogólne

Optyczny wskaźnik pracy	zielona = OK, czerwona = uszkodzony odgromnik - wymienić.	segment	rozdział energii
Wykonanie	Ochrona przeciwprzepięciowa, z zestykiem zdalnym	Forma konstrukcyjna	Obudowa instalacyjna; 4 TE, Insta IP20
Klasa palności wg UL 94	V-0	Barwny	czarny, pomarańczowy, niebieski
Stopień ochrony	IP20 po zamontowaniu	Szyna montażowa	TS 35
Robocza wysokość nad poziomem morza	≤ 4000 m		

## dane przyłącza komunikacja bezprzewodowa

przekrój przyłącza przewodu, jednodrutowy, min.	0.25 mm <sup>2</sup>	długość zdejmowanej izolacji	8 mm
rodzaj przyłącza	PUSH IN	przekrój przyłącza przewodu, jednodrutowy, maks.	1.5 mm <sup>2</sup>

## koordynacja izolacji zgodnie z EN 50178

Kategoria przepięciowa	III	Stopień zanieczyszczenia	2
------------------------	-----	--------------------------	---

## Dane elektryczne

Rodzaj napięcia	AC
-----------------	----

## Dane ogólne

Liczba biegunów	4	Stopień ochrony	IP20 po zamontowaniu
Barwny	czarny, pomarańczowy, niebieski		

## Dane przyłączeniowe

Długość odizolowania	15 mm	Metoda wykonywania złącz	złącze śrubowe
Rodzaj przyłącza	złącze śrubowe	Długość usunięcia izolacji przyłącza pomiarowego	15 mm
Moment obrotowy dociągający, min.	3 Nm	Moment obrotowy dociągający, maks.	4.5 Nm
Zakres zacisków przyłącza pomiarowego	16 mm <sup>2</sup>	Zakres zaciskania, min.	1.5 mm <sup>2</sup>
Zakres zaciskania, maks.	35 mm <sup>2</sup>	przekrój przyłącza przewodu AWG, min.	AWG 16
przekrój przyłączeniowy przewodu AWG, AWG 2 maks.		Przekrój przyłącza przewodu, jednodrutowy, min.	1.5 mm <sup>2</sup>
Przekrój przyłącza przewodu, jednodrutowy, max.	35 mm <sup>2</sup>	Przekrój przyłącza przewodu, cienki przewód wielodrutowy, min.	1.5 mm <sup>2</sup>
Przekrój przyłącza przewodu, z cienkiego 25 mm <sup>2</sup> drutu, maks.		Maks. przekrój przyłącza, przewód wielodrutowy, min.	1.5 mm <sup>2</sup>

### Dane techniczne

Maks. przekrój przyłącza, przewód wielodrutowy, maks. 35 mm<sup>2</sup>

#### Gwarancja

Czasokres 5 lat

#### Ważna informacja

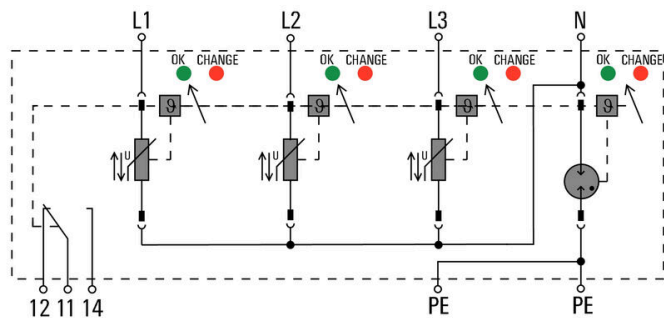
Informacje produktowe Przystosowane tylko do systemów IT wyposażonych w uziemienie transformatora rozdzielającego połączonego z uziemieniem po stronie klienta (RE=RA na ilustracji 44.A1 lub IEC 60634-4-44:2018). Do zastosowania w aplikacjach DC zalecamy zastosowanie bezpiecznika SIBA typ NH2XL aR/aSF DC 1500 V

#### Klasyfikacje

ETIM 8.0	EC000941	ETIM 9.0	EC000941
ETIM 10.0	EC000941	ECLASS 14.0	27-17-12-02
ECLASS 15.0	27-17-12-02		

### Rysunki

#### Symbol łączenia



Schematic circuit diagram

**Akcesoria****Wkrętaki z końcówką krzyżową, typu Phillips**

Wkrętak do śrub z rowkiem krzyżowym z izolacją VDE, Typ Phillips, SDIK PH DIN 7438, ISO 8764/2-PH, uchwyt zgodny z ISO 8764-PH, rękojeść SoftFinish

**Ogólne dane zamówieniowe**

Typ	SDIK PH1 X 80	Wersja
Nr zam.	<a href="#">2749890000</a>	Wkrętak, Szerokość końcówki (B): 1 mm, 80 mm, Grubość końcówki
GTIN (EAN)	4050118897098	(A): 1
Ilość	1 ST	

**Wkrętaki z końcówką płaską**

Wkrętak do śrub rowkowych z izolacją VDE, SDI DIN 7437, ISO 2380/2, napęd zgodny z DIN 5264, ISO 2380/1, rękojeść SoftFinish

**Ogólne dane zamówieniowe**

Typ	SDIS 1.0X5.5X125	Wersja
Nr zam.	<a href="#">2749850000</a>	Wkrętak, Szerokość końcówki (B): 5.5 mm, Długość końcówki: 125
GTIN (EAN)	4050118897050	mm, Grubość końcówki (A): 1 mm
Ilość	1 ST	

## Akcesoria

## neutralna



ESG to sprawdzony oznacznik o formacie MultiCard przeznaczony do wielu dobrze znanych urządzeń elektrycznych. W rezultacie można otrzymać wysokiej jakości oznaczenia urządzeń, czytelne, z wysokim kontrastem.

Oferujemy różne typy urządzeń różnych producentów, takich jak Siemens, ABB, Beckhoff itp.

Najważniejsze zalety:

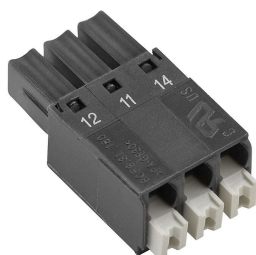
Uniwersalne szyldy; w zależności od typu samoprzylepne lub mocowane na zatrzask. Do urządzeń mocowanych obok siebie, np. bezpieczników, oferujemy oznaczniki ESG do wciskania na szynę oznaczkową. Wykonywanie nadruków laserowych zgodnie z indywidualnymi specyfikacjami

Do nadruku na zamówienie: Prosimy o przesłanie pliku z oprogramowaniem etykietującym M-Print PRO lub M-Print PRO Online (bez instalacji) zgodnie z naszymi specyfikacjami etykietowania.

## Ogólne dane zamówieniowe

Typ	ESG 6/15 K MC NE WS	Wersja
Nr zam.	<a href="#">1880100000</a>	ESG, Oznaczniki urządzeń x 15 mm, PA 66, Barwny: biały,
GTIN (EAN)	4032248478781	samoprzylepny
Ilość	200 ST	

## Seria VPU



Bogaty wybór akcesoriów do pełnego zakresu produktów

## Ogólne dane zamówieniowe

Typ	VPU AC EXTENDER	Wersja
Nr zam.	<a href="#">3123500000</a>	
GTIN (EAN)	4099987270175	
Ilość	8 ST	

## VPU AC II 3+1 R 300/50

**Weidmüller Interface GmbH & Co. KG**  
 Klingenbergstraße 26  
 D-32758 Detmold  
 Germany

www.weidmueller.com

## Akcesoria

### Ogranicznik zapasowy



In the event of a defective arrester, you can easily reorder this spare arrester, replace the defective arrester and thus restore protection.

### Ogólne dane zamówieniowe

Typ	VPU AC II O 300/50	Wersja
Nr zam.	<a href="#">2591010000</a>	Spare arrester, Surge protection
GTIN (EAN)	4050118599923	
Ilość	1 ST	
Typ	VPU AC II O N-PE 305/65	Wersja
Nr zam.	<a href="#">2591190000</a>	Zapasowe odprowadzenie, Ochrona przeciwprzepięciowa, TT nur für
GTIN (EAN)	4050118599749	N-PE
Ilość	1 ST	

### Seria VPU



Bogaty wybór akcesoriów do pełnego zakresu produktów

### Ogólne dane zamówieniowe

Typ	VPU LOCKING CLIP S	Wersja
Nr zam.	<a href="#">2735080000</a>	
GTIN (EAN)	4050118826050	
Ilość	10 ST	
Typ	PLUG VPU AC	Wersja
Nr zam.	<a href="#">2855300000</a>	
GTIN (EAN)	4064675533283	
Ilość	10 ST	