

**IE-CDM-V14MRJSCP/VAPM-C II**

**Weidmüller Interface GmbH & Co. KG**  
Klingenbergstraße 26  
D-32758 Detmold  
Germany

[www.weidmueller.com](http://www.weidmueller.com)



Przekształtnik mediów FreeCon Active PROFINET z funkcją diagnostyczną, do złącz wtykowych w technologii PushPull Var. 14 zgodnie z normą IEC 61076-3-117 wraz z RJ45 i SC-RJ z POF zgodnie z IEC 61754-24 oraz zasilaczem PushPull Power zgodnie ze specyfikacją PROFINET.

**Ogólne dane zamówieniowe**

Wersja	Konwerter mediów POF, FreeCon, IP65
Nr zam.	<a href="#">2588270000</a>
Typ	IE-CDM-V14MRJSCP/VAPM-C II
GTIN (EAN)	4050118598322
Ilość	1 szt.

## IE-CDM-V14MRJSCP/VAPM-C II

Weidmüller Interface GmbH & Co. KG  
Klingenbergstraße 26  
D-32758 Detmold  
Germany

www.weidmueller.com

## Technical data

## Dopuszczenia

Atesty



ROHS Zgodny

UL File Number Search [Witryna UL](#)

Nr certyfikatu (cULus) E141197

## Wymiary i masa

Głębokość	130.4 mm	Głębokość (cale)	5.1338 inch
Wysokość	53 mm	Wysokość (cale)	2.0866 inch
Szerokość	100 mm	Szerokość (cale)	3.937 inch
Masa netto	557.7 g		

## Temperatury

Temperatura magazynowania	Temperatura eksploatacyjna	-20 °C...55 °C
Temperatura układania		

## Zgodność produktu z wymogami środowiska naturalnego

Status zgodności z dyrektywą RoHS	Zgodne, z wyłączeniem
Wyłączenie RoHS (w przypadkach, w których ma to zastosowanie / jest znane)	6c
REACH SVHC	Lead 7439-92-1
SCIP	b14ea46f-06a9-4191-9f88-14cc6c04a8a8

## Dane ogólne

Klasa palności wg UL 94	V-0	Podstawowy materiał obudowy	profil aluminiowy, Ostona: odlew cynkowy, galwanizowany
rodzaj montażu	Brak	Stopień ochrony	IP65
Cykle wpinania	≥ 100	Okablowanie	PROFINET
Interfejs mocy	PROFINET PushPull Power	Interfejs danych	PROFINET PushPull SCRJ POF (V14), PROFINET PushPull RJ45 (V14)

## Standardy ogólne

Specyfikacja PROFINET	Conformance Class C acc. V2.3	Norma dot. łączników wtykowych	IEC 61076-3-117 Var. 14, IEC 61754-24, IEC 60603-7-51
Standard sieciowy	IEC 61158, IEC 61784	Nr certyfikatu (cULus)	E141197

## Właściwości elektryczne

Rodzaj napięcia	DC	Szybkość transmisji	100 MB
napięcie robocze	24 V	Protokół	PROFINET IRT
Pobór prądu	typ. 200 mA	Wskaźnik LED	P1: port aktywny, P2: port aktywny, SF: błąd zbiorczy, BF: błąd magistrali, US1: napięcie 1 (układ elektroniczny), US2: napięcie 2, ACT1:

## IE-CDM-V14MRJSCP/VAPM-C II

**Weidmüller Interface GmbH & Co. KG**  
 Klingenbergstraße 26  
 D-32758 Detmold  
 Germany

www.weidmueller.com

## Technical data

aktywność Port1, ACT2:  
 aktywność Port2

Zakres napięcia roboczego 18 - 30 V DC

## Ważna informacja

Informacje produktowe Dalsze rozwinięcie 1324440000, IE-CDM-V14MRJSCP/VAPM-C. W celu przeprowadzenia rozruchu trzeba zainstalować nowy plik GSDML (patrz Pobieranie).

## Klasyfikacje

ETIM 8.0	EC001467	ETIM 9.0	EC001467
ETIM 10.0	EC001467	ECLASS 14.0	19-17-01-32
ECLASS 15.0	19-17-01-32		

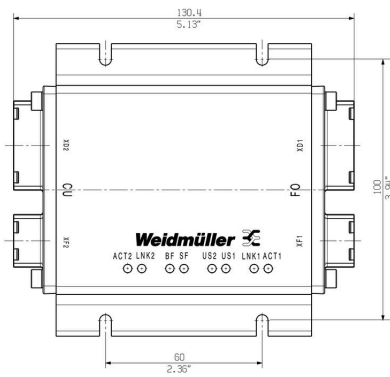
**IE-CDM-V14MRJSCP/VAPM-C II**

**Weidmüller Interface GmbH & Co. KG**  
 Klingenbergstraße 26  
 D-32758 Detmold  
 Germany

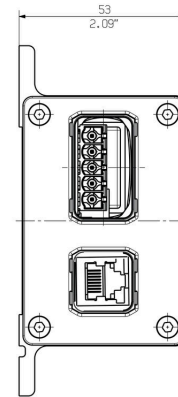
**Drawings**

www.weidmueller.com

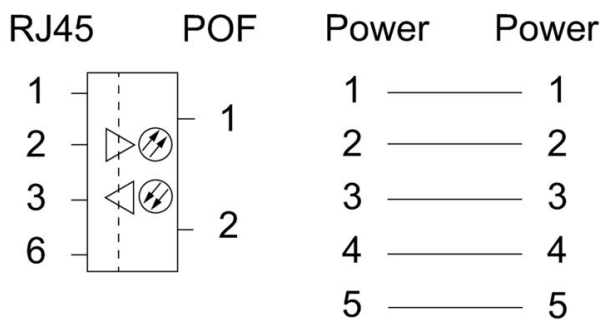
**Rysunek wymiarowy**



**Rysunek wymiarowy**



**Schemat połączeń**



## IE-CDM-V14MRJSCP/VAPM-C II

**Weidmüller Interface GmbH & Co. KG**  
 Klingenbergstraße 26  
 D-32758 Detmold  
 Germany

www.weidmueller.com

## Accessories

## Sets



PushPull Power łącznik wtykowy według specyfikacji PROFINET

## Ogólne dane zamówieniowe

Typ	IE-PS-VAPM-5P-2.5	Wersja	
Nr zam.	<a href="#">2465440000</a>	Łącznik mocy, Wtyk, PROFINET, zestaw wtyków	
GTIN (EAN)	4050118522136		
Ilość	1 ST		

## Sets - RJ45

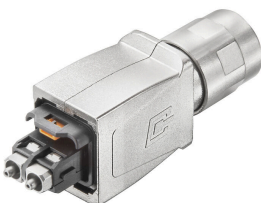


zestaw łączników wtykowych PushPull według IEC 61076-3-117 Var.14 (PROFINET) z metalu plus wkład RJ45

## Ogólne dane zamówieniowe

Typ	IE-PS-V14M-RJ45-FH-P	Wersja	
Nr zam.	<a href="#">1012170000</a>	Wkładka wtykowa RJ45 beznarzędziowa, wariant 14 metal, Cat.5	
GTIN (EAN)	4032248719815	(ISO/IEC 11801)	
Ilość	10 ST		

## SC-RJ



zestaw łączników wtykowych PushPull według IEC 61076-3-117 Var.14 (PROFINET) z metalu plus wkład SC

## Ogólne dane zamówieniowe

Typ	IE-PS-V14M-2SC-POF	Wersja	
Nr zam.	<a href="#">1191550000</a>	Złącze światłowodowe, Wersja 14, SC-RJ POF, IP67	
GTIN (EAN)	4032248974436		
Ilość	10 ST		

## IE-CDM-V14MRJSCP/VAPM-C II

**Weidmüller Interface GmbH & Co. KG**  
Klingenbergstraße 26  
D-32758 Detmold  
Germany

[www.weidmueller.com](http://www.weidmueller.com)

## Accessories

Typ	IE-PS-V14M-2SC-POF-QA	Wersja
Nr zam.	<a href="#">2568260000</a>	Złącze światłowodowe, Wersja 14, SC-RJ POF, do wielokrotnego
GTIN (EAN)	4050118578928	podłączania, IP67
Ilość	10 ST	