

## IE-CDR-V14MRJ/VAPM-C

Weidmüller Interface GmbH & Co. KG

Klingenbergstraße 26

D-32758 Detmold

Germany

[www.weidmueller.com](http://www.weidmueller.com)



Wzmacniacz FreeCon Active PROFINET do złączy wtykowych PushPull Var.14 zgodnych z normą IEC 61076-3-117 i złączy PushPull Power zgodnych ze specyfikacją PROFINET

### Ogólne dane zamówieniowe

Wersja	wzmacniacz miedziany PROFINET, FreeCon, IP65
Nr zam.	<a href="#">2581810000</a>
Typ	IE-CDR-V14MRJ/VAPM-C
GTIN (EAN)	4050118590869
Ilość	1 szt.

## IE-CDR-V14MRJ/VAPM-C

Weidmüller Interface GmbH & Co. KG  
Klingenbergstraße 26  
D-32758 Detmold  
Germany

www.weidmueller.com

## Dane techniczne

## Dopuszczenia

Atesty



ROHS Zgodny

UL File Number Search [Witryna UL](#)

Nr certyfikatu (cULus) E141197

## Wymiary i masa

Głębokość	53 mm	Głębokość (cale)	2.0866 inch
Szerokość	100 mm	Szerokość (cale)	3.937 inch
Długość	130.4 mm	Długość (cale)	5.1338 inch
Masa netto	661.8 g		

## Temperatury

Temperatura magazynowania	Temperatura eksploatacyjna	-20 °C...55 °C
Temperatura układania		

## Zgodność produktu z wymogami środowiska naturalnego

Status zgodności z dyrektywą RoHS Zgodne, z wyłączeniem

Wyłączenie RoHS (w przypadkach, w których ma to zastosowanie / jest znane) 6c

REACH SVHC Lead 7439-92-1

SCIP 67cf1078-beca-4687-860b-dc475a6ec24a

## Dane ogólne

Klasa palności wg UL 94	V-0	Podstawowy materiał obudowy	profil aluminiowy, Ostona: odlew cynkowy, galwanizowany
rodzaj montażu	4 wkręty	Stopień ochrony	IP65
Interfejs mocy	PROFINET PushPull Power	Interfejs danych	PROFINET PushPull RJ45 (V14)

## Standardy ogólne

Specyfikacja PROFINET	Conformance Class C acc. V2.3	Norma dot. łączników wtykowych	IEC 61076-3-117 Var. 14
Standard sieciowy	IEC 61158, IEC 61784	Nr certyfikatu (cULus)	E141197

## Właściwości elektryczne

Rodzaj napięcia	DC	Szybkość transmisji	100 MBit/s
napięcie robocze	24 V	Protokół	PROFINET IRT
Pobór prądu	100 mA	Wskaźnik LED	ACT1: aktywność Port1, ACT2: aktywność Port2, SF: błąd zbiorczy, BF: błąd magistrali, US1: napięcie 1 (układ elektroniczny), US2: napięcie 2, LNK1: port aktywny, LNK2: port aktywny
Zakres napięcia roboczego	18 - 30 V DC		

## Dane techniczne

### Klasyfikacje

ETIM 8.0	EC000732	ETIM 9.0	EC000732
ETIM 10.0	EC000732	ECLASS 14.0	19-17-02-06
ECLASS 15.0	19-17-02-06		

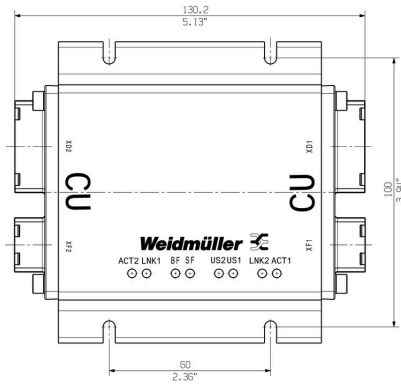
## IE-CDR-V14MRJ/VAPM-C

**Weidmüller Interface GmbH & Co. KG**  
 Klingenbergstraße 26  
 D-32758 Detmold  
 Germany

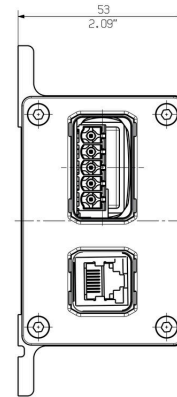
## Rysunki

www.weidmueller.com

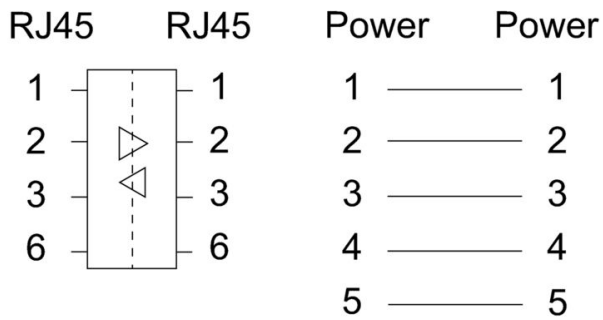
### Rysunek wymiarowy



### Rysunek wymiarowy



### Schemat połączeń



## IE-CDR-V14MRJ/VAPM-C

**Weidmüller Interface GmbH & Co. KG**  
Klingenbergstraße 26  
D-32758 Detmold  
Germany

[www.weidmueller.com](http://www.weidmueller.com)

## Akcesoria

### Sets - RJ45

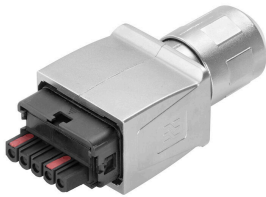


zestaw łączników wtykowych PushPull według IEC 61076-3-117 Var. 14 (PROFINET) z metalu plus wkład RJ45

### Ogólne dane zamówieniowe

Typ	IE-PS-V14M-RJ45-FH-P	Wersja
Nr zam.	<a href="#">1012170000</a>	Wkładka wtykowa RJ45 beznarzędziowa, wariant 14 metal, Cat.5
GTIN (EAN)	4032248719815	(ISO/IEC 11801)
Ilość	10 ST	

### Sets



PushPull Power łącznik wtykowy według specyfikacji PROFINET

### Ogólne dane zamówieniowe

Typ	IE-PS-VAPM-5P-2.5	Wersja
Nr zam.	<a href="#">2465440000</a>	Łącznik mocy, Wtyk, PROFINET, zestaw wtyków
GTIN (EAN)	4050118522136	
Ilość	1 ST	