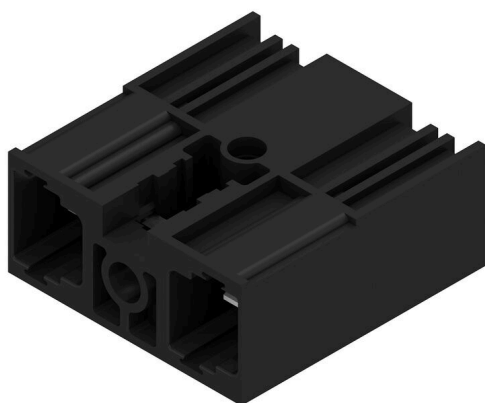


**SU 10.16HP/02/90MF2 3.5AG BK BX**

**Weidmüller Interface GmbH & Co. KG**  
 Klingenbergstraße 26  
 D-32758 Detmold  
 Germany

www.weidmueller.com

**Zdjęcie produktu**

Jednorzędowa wysokoprądowa listwa męska, do dowolnego ustawiania bez straty biegunów lub z opatentowanym kołnierzem do szybkiego ryglowania bez użycia narzędzi. Maksymalna niezawodność połączenia i pracy dzięki zastosowaniu czoła wtykowego, które zapobiega nieprawidłowemu podłączeniu, unikatowa różnorodność kodowania oraz dodatkowe mocowanie w kołnierzu. Długość kołków 3,5 mm jest zoptymalizowana pod kątem lutowania falowego, kierunek wtyku 90° do kołków lutowanych.

**Ogólne dane zamówieniowe**

Wersja	Złącze wtykowe do druku, Listwa męska, zamknięte z boku, kołnierz środkowy, Połączenie lutowane THR, 10.16 mm, Liczba biegunów: 2, 90°, Długość kołka lutowniczego (l): 3.5 mm, srebrzone, czarny, skrzynia
Nr zam.	<a href="#">2580340000</a>
Typ	SU 10.16HP/02/90MF2 3.5AG BK BX
GTIN (EAN)	4050118589504
Ilość	60 szt.
parametry produktu	IEC: 1000 V / 78.3 A UL: 300 V / 60 A
opakowanie	skrzynia

Data sporządzenia 05.07.2026 03:53:18 MEZ



## SU 10.16HP/02/90MF2 3.5AG BK BX

Weidmüller Interface GmbH &amp; Co. KG

Klingenbergstraße 26

D-32758 Detmold

Germany

www.weidmueller.com

## Dane techniczne

Moment dokręcający	min.	0.2 Nm
	maks.	0.25 Nm
Zalecana śruba	Numer katalogowy	<a href="#">SU 10.16</a> <a href="#">BFSC P 35X</a> <a href="#">14</a>
Grubość	min.	1.44 mm
	maks.	3.52 mm
Moment dokręcający	min.	0.8 Nm
	maks.	0.9 Nm
Zalecana śruba	Numer katalogowy	<a href="#">SU 10.16</a> <a href="#">BFSC S</a> <a href="#">35X12</a>

## Dane materiałowe

Materiał izolacyjny	PBT GF	Barwny	czarny
Tabela kolorów (podobny)	RAL 9011	grupa materiałów izolacyjnych	IIIa
Porównywalny wskaźnik śledzenia (CTI)	≥ 200	Opór izolacji	≥ 108 Ω
Moisture Level (MSL)		Klasa palności wg UL 94	V-0
Materiał styków	stop miedzi	Powierzchnia styku	srebrzone
Struktura warstwowa przyłącza lutowanego	≥ 3 μm Ag	Struktura warstwowa wtyku	≥ 3 μm Ag
Temperatura magazynowania, min.	-40 °C	Temperatura magazynowania, max.	70 °C
Temperatura pracy, min.	-50 °C	Temperatura pracy, max.	120 °C
Zakres temperatur montaż, min.	-25 °C	Zakres temperatur montaż, max.	120 °C

## Dane znamionowe wg IEC

przetestowane zgodnie z normą	IEC 60664-1, IEC 61984	Prąd znamionowy, min. liczba biegunów (Tu=20°C)	78.3 A
Prąd znamionowy, maks. liczba biegunów (Tu=20°C)	67.9 A	Prąd znamionowy, min. liczba biegunów (Tu=40°C)	70.6 A
Prąd znamionowy, maks. liczba biegunów (Tu=40°C)	61.3 A	napięcie znamionowe przy kat. przepięć/stopniu zanieczyszczenia II/2	1000 V
napięcie znamionowe przy kat. przepięć/stopniu zanieczyszczenia III/2	1000 V	napięcie znamionowe przy kat. przepięć/stopniu zanieczyszczenia III/3	690 V
znamionowe napięcie udarowe przy kat. przepięć/stopniu zanieczyszczenia II/2	6 kV	znamionowe napięcie udarowe przy kat. przepięć/stopniu zanieczyszczenia III/2	8 kV
znamionowe napięcie udarowe przy kat. przepięć/stopniu zanieczyszczenia III/3	8 kV	odporność na zwarcia	3 x 1s z 1000 A
Odstęp izolacyjny po izolacji, min.	10.5 mm	Odstęp izolacyjny powietrzny, min.	8.9 mm

## Dane znamionowe wg CSA

Napięcie znamionowe (grupa użytkowa B / CSA)	300 V	Napięcie znamionowe (grupa użytkowa C / CSA)	300 V
Napięcie znamionowe (grupa użytkowa D / CSA)	600 V	Prąd znamionowy (grupa użytkowa B / CSA)	60 A
Prąd znamionowy (grupa użytkowa C / CSA)	60 A	Prąd znamionowy (grupa użytkowa D / CSA)	5 A

## Dane znamionowe wg UL 1059

Napięcie znamionowe (grupa użytkowa B / UL 1059)	300 V	Napięcie znamionowe (grupa użytkowa C / UL 1059)	300 V
Napięcie znamionowe (grupa użytkowa D / UL 1059)	600 V	Napięcie znamionowe (grupa użytkowa F / UL 1059)	600 V
Prąd znamionowy (grupa użytkowa B / UL 1059)	60 A	Prąd znamionowy (grupa użytkowa C / UL 1059)	60 A
Prąd znamionowy (grupa użytkowa D / UL 1059)	5 A	Odstęp izolacyjny po izolacji, min.	10.5 mm

## SU 10.16HP/02/90MF2 3.5AG BK BX

**Weidmüller Interface GmbH & Co. KG**  
 Klingenbergstraße 26  
 D-32758 Detmold  
 Germany

[www.weidmueller.com](http://www.weidmueller.com)

### Dane techniczne

Odstęp izolacyjny powietrzny, min. 8.9 mm

#### Opakowanie

opakowanie	skrzynia	Długość VPE	338.00 mm
Szerokość VPE	130.00 mm	Wysokość VPE	44.00 mm

#### Ważna informacja

Zgodność IPC Zgodność: produkty są projektowane, wytwarzane oraz dostarczane zgodnie z uznanymi normami międzynarodowymi, właściwości produktów są zgodne z gwarantowanymi w karcie katalogowej lub ich jakość wykonania jest zgodna z wymogami klasy 2 wg IPC-A-610. Na życzenie mogą być ocenione dalsze wymagania dotyczące produktów.

#### Uwagi

- Additional variants on request
- Rated current related to rated cross-section & min. No. of poles.
- P on drawing = pitch
- Rated data refer only to the component itself. Clearance and creepage distances to other components are to be designed in accordance with the relevant application standards.
- For all applications with flange we recommend to fix the pin header with the help of the soldering flange or a self-tapping screw on the board.
- In accordance with IEC 61984, OMNIMATE-connectors are connectors without breaking capacity (COC). During designated use, connectors are not allowed to be engaged or disengaged when live or under load
- Long term storage of the product with average temperature of 50 °C and maximum humidity 70%, 36 months

#### Klasyfikacje

ETIM 8.0	EC002637	ETIM 9.0	EC002637
ETIM 10.0	EC002637	ECLASS 14.0	27-46-02-01
ECLASS 15.0	27-46-02-01		

## SU 10.16HP/02/90MF2 3.5AG BK BX

**Weidmüller Interface GmbH & Co. KG**  
 Klingenbergstraße 26  
 D-32758 Detmold  
 Germany

www.weidmueller.com

### Rysunki

#### Zdjęcie produktu



#### Rysunek wymiarowany



#### Wykres

6	M(S)F6	o	o	o	o	o	X	o
6	M(S)F5	o	o	o	o	X	o	o
6	M(S)F4	o	o	o	X	o	o	o
6	M(S)F3	o	o	X	o	o	o	o
6	M(S)F2	o	X	o	o	o	o	o
5	M(S)F5	o	o	o	o	X	o	
5	M(S)F4	o	o	o	X	o	o	
5	M(S)F3	o	o	X	o	o	o	
5	M(S)F2	o	X	o	o	o	o	
4	M(S)F4	o	o	o	X	o		
4	M(S)F3	o	o	X	o	o		
4	M(S)F2	o	X	o	o	o		
3	M(S)F3	o	o	X	o			
3	M(S)F2	o	X	o	o			
2	M(S)F2	o	X	o				
No of poles	X = middle flange position	1	2	3	4	5	6	7

#### Przykład zastosowania

