

CH20M45 F BL 2013

Weidmüller Interface GmbH & Co. KG

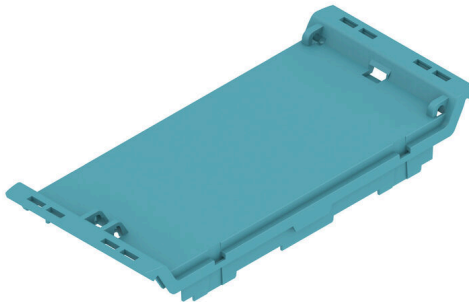
Klingenbergstraße 26

D-32758 Detmold

Germany

www.weidmueller.com

Zdjęcie produktu



Element czołowy obudowy CH20M oferuje wiele opcji dla poszczególnych konstrukcji i funkcjonalności. Można wybierać między różnymi metodami druku, takimi jak tam-
podruk i grawerowanie laserowe, aby precyzyjnie i atrakcyjnie zaimplementować swój design.

Możliwe jest również tworzenie laserowych wycięć na komponenty elektroniczne. Istnieje również możliwość zastosowania oznaczników. Element czołowy jest dostępny z pokrywą na zawiasach lub bez niej.

Ogólne dane zamówieniowe

Wersja	Element przedni, Obudowy OMNIMATE - seria CH20M jasnoniebieski, element czołowy, w tym przygotowanie pod kątem osłony odwracanej, Szerokość: 45 mm
Nr zam.	2579660000
Typ	CH20M45 F BL 2013
GTIN (EAN)	4050118588613
Ilość	30 szt.
Status dostawy	W przyszłości ten artykuł nie będzie już dostępny.
Dostępne do	2026-03-31T00:00:00+02:00
Produkt alternatywny	CH20M45 F BK 2010

Dane techniczne

Dopuszczenia

ROHS	Zgodny
------	--------

Wymiary i masa

Głębokość	15.5 mm	Głębokość (cale)	0.6102 inch
Wysokość	100 mm	Wysokość (cale)	3.937 inch
Szerokość	45 mm	Szerokość (cale)	1.7716 inch
Masa netto	3.83 g		

Temperatury

Temperatura otoczenia	-25 °C...85 °C	Zakres temperatury stosowania	-40...120 °C
Wilgotność	5 - 93% wilg. wzgl., Tu = 40°C, brak kondensacji		

Zgodność produktu z wymogami środowiska naturalnego

Status zgodności z dyrektywą RoHS	Zgodne, bez wyłączenia		
REACH SVHC	Bez SVHC powyżej 0,1 wt%		

Dane materiałowe

Klasa palności wg UL 94	V-0	Materiał izolacyjny	PA 66 GF 30
grupa materiałów izolacyjnych	I	Powierzchnia	nieobrobiony
Materiał podstawowy	tworzywo sztuczne	Porównywalny wskaźnik śledzenia (CTI)	600 ≤ CTI

Dane ogólne

Barwny	jasnoniebieski	Stopień ochrony	IP20 po zamontowaniu
Tabela kolorów (podobny)	RAL 5012	Informacje dotyczące całego zespołu zamieszczono na stronach wskazanych artykułów	CH20M45 B BK/OR 2010
możliwość zalewania	Nie		

Właściwości komponentu

Klapka z możliwością montażu	Tak	Możliwość zastosowania znacznika	Nie
------------------------------	-----	----------------------------------	-----

Opcje indywidualizacji

Możliwość wykonania wycięć specjalnych	Tak	Możliwość zastosowania etykiet specjalnych	Tak
Proces zamówienia na życzenie klienta	Patrz wytyczne w sekcji do pobrania	Warianty kolorystyczne	Więcej na życzenie
Możliwości obróbki	Obróbka laserowa, Frezowanie		

Klasyfikacje

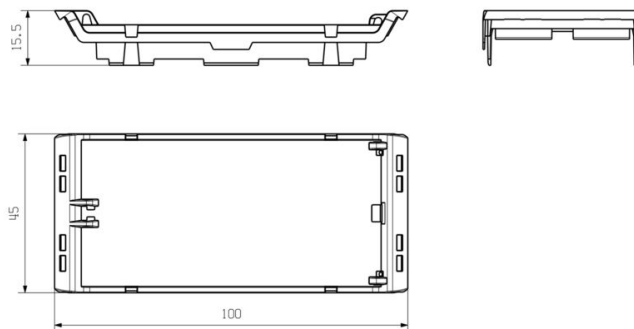
ETIM 8.0	EC001031	ETIM 9.0	EC001031
ETIM 10.0	EC001031	ECLASS 14.0	27-19-06-03
ECLASS 15.0	27-19-06-03		

Rysunki

Zdjęcie produktu



Rysunek wymiarowy



CH20M45 C - pokrywa zatrzasku



Odwracana osłona obudowy CH20M zapewnia praktyczne funkcje, które wspierają Państwa aplikację. Może być uszczelniona, co zapewnia dodatkowe bezpieczeństwo i ochronę zawartości. Istnieje również opcja druku na osłonie za pomocą tampodruku w celu wyraźnego przedstawienia ważnych informacji lub znaku logo.

Ponadto oznaczniki mogą być wykorzystywane do zastosowania specyficznych instrukcji lub opisywania bezpośrednio na osłonie.

Ogólne dane zamówieniowe

Typ	CH20M45 C BK 1819	Wersja
Nr zam.	1104430000	Obudowa modułowa, Obudowy OMNIMATE - seria CH20M czarny,
GTIN (EAN)	4032248878901	transparentny, Osłona odwracana, Szerokość: 45 mm
Ilość	30 ST	
Typ	CH20M45 C TP 8089	Wersja
Nr zam.	1104440000	Obudowa modułowa, Obudowy OMNIMATE - seria CH20M
GTIN (EAN)	4032248878895	transparentny, Osłona odwracana, Szerokość: 45 mm
Ilość	30 ST	