

## BLF 5.08HC/13/90F SN BK BX SO

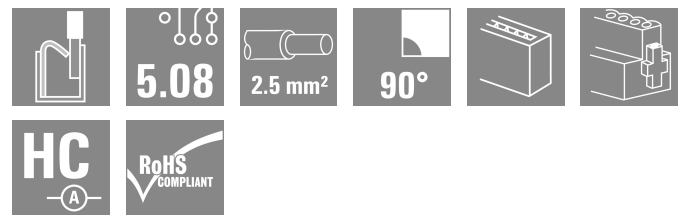
Weidmüller Interface GmbH &amp; Co. KG

Klingenbergstraße 26

D-32758 Detmold

Germany

www.weidmueller.com



Niezawodność miliony razy sprawdzonego poprzednika oraz innowacyjne detale:

BLF 5.08HC, wersja PUSH IN wtyków żeńskich BLZP 5.08HC, różni się nie tylko systemem podłączania, lecz także ma bardziej kompaktową konstrukcję. Innowacyjne złącze sprężynowe PUSH IN firmy Weidmüller to łatwe w użyciu, niewymagające narzędzi, przyszłościowe przyłącze przewodu. HC = High Current (przystosowane do prądów o dużych natężeniach).

Pod względem uniwersalności wtyk BLF 5.08HC w niczym nie ustępuje pierwowzorowi:

3 sprawdzone kierunki odejścia przewodu zapewniają równie dużą swobodę projektowania konstrukcji dostosowanych do specyficznych potrzeb 4 warianty kołnierza oraz opatentowany rygiel umożliwiają tworzenie koncepcji ryglowania dostosowanych do wymagań użytkownika. W celu osiągnięcia maksymalnych wartości nominalnych podanych w specyfikacji trzeba stosować kombinacje złącz wtykowych BLF 5.08HC i SL 5.08HC.

## Ogólne dane zamówieniowe

Wersja	Złącze wtykowe do druku, wtyk żeński, 5.08 mm, Liczba biegunów: 13, 90°, PUSH IN z aktuatorem, Zakres zaciskania, maks.: 3.31 mm², skrzynia
Nr zam.	<a href="#">2578260000</a>
Typ	BLF 5.08HC/13/90F SN BK BX SO
GTIN (EAN)	4050118587777
Ilość	24 szt.
parametry produktu	IEC: 400 V / 24 A / 0.2 - 2.5 mm² UL: 300 V / 18.5 A / AWG 26 - AWG 12
opakowanie	skrzynia
Status dostawy	W przyszłości ten artykuł nie będzie już dostępny.
Ostatnia data zamówienia	2026-10-31T00:00:00+01:00

## BLF 5.08HC/13/90F SN BK BX SO

Weidmüller Interface GmbH &amp; Co. KG

Klingenbergstraße 26

D-32758 Detmold

Germany

www.weidmueller.com

## Dane techniczne

## Dopuszczenia

Atesty



ROHS Zgodny

UL File Number Search [Witryna UL](#)

Nr certyfikatu (cURus) E60693

## Wymiary i masa

Głębokość	26.2 mm	Głębokość (cale)	1.0315 inch
Wysokość	20.6 mm	Wysokość (cale)	0.811 inch
Szerokość	75.84 mm	Szerokość (cale)	2.9858 inch
Masa netto	27.53 g		

## Zgodność produktu z wymogami środowiska naturalnego

Status zgodności z dyrektywą RoHS Zgodne, bez wyłączenia

REACH SVHC Bez SVHC powyżej 0,1 wt%

Ślad węglowy produktu Kołyska do bramy 1,141 kg CO2 eq.

## Parametry systemu

Rodzina produktów	OMNIMATE Signal - seria BL/SL 5.08		
Rodzaj przyłącza	Przyłącze pola		
Metoda wykonywania złącz	PUSH IN z akuatorem		
Raster w mm (P)	5.08 mm		
Raster w calach (P)	0.200 "		
Kierunek odejścia przewodu	90°		
Liczba biegunów	13		
L1 in mm	60.96 mm		
L1 w calach	2.400 "		
Liczba rzędów	1		
liczba rzędów z biegunami	1		
Przekrój pomiarowy	2.5 mm <sup>2</sup>		
zabezpieczenie przed dotykiem wg DIN VDE 57 106	zabezpieczony przed dotknięciem palcami		
zabezpieczenie przed dotykiem wg DIN VDE 0470	IP 20 w stanie wetkniętym/ IP 10 w stanie niewetkniętym		
Stopień ochrony	IP20		
Rezystancja skrośna	≤5 mΩ		
element kodowany	Tak		
Długość odizolowania	10 mm		
końcówka wkrętaka	0,6 x 3,5		
końcówka wkrętaka norma	DIN 5264		
Cykle wpinania	25		
Siła wtykania/biegun, maks.	7 N		
Siła ciągnięcia / biegun, maks.	5.5 N		
Moment dokręcający	Typ momentu obrotowego	Kołnierz śrubowy	
	Informacja o użyciu	Moment dokręcający	min. 0.2 Nm maks. 0.25 Nm

## Dane materiałowe

Materiał izolacyjny	PBT	Barwny	czarny
kolor elementów uruchamiających	pomarańczowy	Tabela kolorów (podobny)	RAL 9011

## BLF 5.08HC/13/90F SN BK BX SO

Weidmüller Interface GmbH &amp; Co. KG

Klingenbergstraße 26

D-32758 Detmold

Germany

www.weidmueller.com

## Dane techniczne

grupa materiałów izolacyjnych	IIIa	Porównywalny wskaźnik śledzenia (CTI) $\geq 200$
Moisture Level (MSL)		Klasa palności wg UL 94 V-0
Materiał styków	Stop Cu	Powierzchnia styku cynowana
Struktura warstwowa wtyku	4...8 $\mu\text{m}$ Sn hot-dip tinned	Temperatura magazynowania, min. -40 °C
Temperatura magazynowania, max.	70 °C	Temperatura pracy, min. -50 °C
Temperatura pracy, max.	100 °C	Zakres temperatur montaż, min. -30 °C
Zakres temperatur montaż, max.	100 °C	

## Przewody pasujące do złącza

Zakres zaciskania, min.	0.13 mm <sup>2</sup>
Zakres zaciskania, maks.	3.31 mm <sup>2</sup>
przekrój przyłącza przewodu AWG, min.	AWG 26
przekrój przyłączeniowy przewodu AWG, AWG 12 maks.	
jednodrutowe, min. H05(07) V-U	0.2 mm <sup>2</sup>
jednodrutowe, maks. H05(07) V-U	2.5 mm <sup>2</sup>
cienkodrutowe, min. H05(07) V-K	0.2 mm <sup>2</sup>
cienkodrutowe, maks. H05(07) V-K	2.5 mm <sup>2</sup>
z AEH z kołnierzem DIN 46 228/4, min.	0.25 mm <sup>2</sup>
z AEH z kołnierzem DIN 46 228/4, maks.	2.5 mm <sup>2</sup>
z tulejką zaciskową, DIN 46228 pt 1, min.	0.25 mm <sup>2</sup>
z końcówką kablową wg DIN 46 228/1, 2.5 mm <sup>2</sup> maks.	
Sprawdzian trzpieniowy EN 60999 a x b; $\emptyset$	2.8 mm x 2.0 mm

Zaciskany przewód	Przekrój poprzeczny przyłączanego przewodu	Typ	cienkodrutowe
		znamionowy	0.5 mm <sup>2</sup>
przewód i końcówka tulejkowa	przewód i końcówka tulejkowa	Długość zdejmowania izolacji	znamionowy/2 mm
		Zalecana tulejka kablowa	<a href="#">H0,5/16 OR</a>
		Długość zdejmowania izolacji	znamionowy/0 mm
		Zalecana tulejka kablowa	<a href="#">H0,5/10</a>
Przekrój poprzeczny przyłączanego przewodu	Przekrój poprzeczny przyłączanego przewodu	Typ	cienkodrutowe
		znamionowy	0.75 mm <sup>2</sup>
przewód i końcówka tulejkowa	przewód i końcówka tulejkowa	Długość zdejmowania izolacji	znamionowy/2 mm
		Zalecana tulejka kablowa	<a href="#">H0,75/16 W</a>
		Długość zdejmowania izolacji	znamionowy/0 mm
		Zalecana tulejka kablowa	<a href="#">H0,75/10</a>
Przekrój poprzeczny przyłączanego przewodu	Przekrój poprzeczny przyłączanego przewodu	Typ	cienkodrutowe
		znamionowy	1 mm <sup>2</sup>
przewód i końcówka tulejkowa	przewód i końcówka tulejkowa	Długość zdejmowania izolacji	znamionowy/2 mm
		Zalecana tulejka kablowa	<a href="#">H1,0/16D R</a>
		Długość zdejmowania izolacji	znamionowy/0 mm
		Zalecana tulejka kablowa	<a href="#">H1,0/10</a>
Przekrój poprzeczny przyłączanego przewodu	Przekrój poprzeczny przyłączanego przewodu	Typ	cienkodrutowe
		znamionowy	1.5 mm <sup>2</sup>

## BLF 5.08HC/13/90F SN BK BX SO

Weidmüller Interface GmbH &amp; Co. KG

Klingenbergstraße 26

D-32758 Detmold

Germany

www.weidmueller.com

## Dane techniczne

przewód i końcówka tulejkowa	Długość zdejmowania izolacji	znamionowy 10 mm
	Zalecana tulejka kablowa	<a href="#">H1.5/10</a>
	Długość zdejmowania izolacji	znamionowy 2 mm
	Zalecana tulejka kablowa	<a href="#">H1.5/16 R</a>
Przekrój poprzeczny przyłączanego przewodu	Typ	cienkodrutowe
	znamionowy	2.5 mm <sup>2</sup>
przewód i końcówka tulejkowa	Długość zdejmowania izolacji	znamionowy 10 mm
	Zalecana tulejka kablowa	<a href="#">H2.5/10</a>
	Długość zdejmowania izolacji	znamionowy 3 mm
	Zalecana tulejka kablowa	<a href="#">H2.5/16DS BL</a>

Tekst referencyjny

Zewnętrzna średnica kołnierza wykonanego z tworzywa sztucznego nie powinna być większa niż podziałka (P). Długość tulejek należy dobrać zależnie od produktu i napięcia znamionowego.

## Dane znamionowe wg IEC

przetestowane zgodnie z normą	IEC 60664-1, IEC 61984	Prąd znamionowy, min. liczba biegunów 24 A (Tu=20°C)
Prąd znamionowy, maks. liczba biegunów (Tu=20°C)	19 A	Prąd znamionowy, min. liczba biegunów 21 A (Tu=40°C)
Prąd znamionowy, maks. liczba biegunów (Tu=40°C)	16.5 A	napięcie znamionowe przy kat. 400 V
napięcie znamionowe przy kat. 320 V		przebieg/stopniu zanieczyszczenia II/2
znamionowe napięcie udarowe przy kat. 4 kV		napięcie znamionowe przy kat. 250 V
przebieg/stopniu zanieczyszczenia II/2		przebieg/stopniu zanieczyszczenia III/3
znamionowe napięcie udarowe przy kat. 4 kV		znamionowe napięcie udarowe przy kat. 4 kV
przebieg/stopniu zanieczyszczenia III/3		przebieg/stopniu zanieczyszczenia III/2
		odporność na zwarcia 3 x 1s z 120 A

## Dane znamionowe wg UL 1059

Instytut (cURus)	CURUS	Nr certyfikatu (cURus)	E60693
Napięcie znamionowe (grupa użytkowa B / UL 1059)	300 V	Napięcie znamionowe (grupa użytkowa D / UL 1059)	300 V
Prąd znamionowy (grupa użytkowa B / UL 1059)	18.5 A	Prąd znamionowy (grupa użytkowa D / UL 1059)	10 A
przekrój przyłącza przewodu AWG, min.	AWG 26	przekrój przyłącza przewodu AWG, maks.	AWG 12

Odniesienie do wartości znamionowych W specyfikacji podano wartości minimalne, szczegóły – patrz certyfikat.

## Opakowanie

opakowanie	skrzynia	Długość VPE	0.00 mm
Szerokość VPE	0.00 mm	Wysokość VPE	0.00 mm

## Testy typu

Test: wytrzymałość znaczników	Standard	DIN EN 61984 rozdział 7.3.2 / 09.02 według wzorca zamieszczonego w DIN EN 60068-2-70 / 07.96
	Test	znacznik początku, identyfikacja typu, raster, typ materiału, znacznik daty

## BLF 5.08HC/13/90F SN BK BX SO

Weidmüller Interface GmbH &amp; Co. KG

Klingenbergstraße 26

D-32758 Detmold

Germany

www.weidmueller.com

## Dane techniczne

	Ocena	dostępny
	Test	wytrzymałość
	Ocena	sprawdzony
Test: nieprawidłowe połączenie (brak możliwości wymiany)	Standard	DIN EN 61984 rozdziały 6.3 i 6.9.1 / 09.02, DIN EN 605 12-13-5 / 11.08
	Test	180° obrócone z elementami kodowymi
	Ocena	sprawdzony
	Test	kontrola wzrokowa
	Ocena	sprawdzony
Test: przekrój zaciskowy	Standard	DIN EN 60999-1 rozdziały 7 i 9.1 / 12.00, DIN EN 60947-1 rozdział 8.2.4.5.1 / 04.08
	Typ przewodnika	Typ przewodnika oraz przekrój przewodnika
		pełny 0,2 mm <sup>2</sup>
		bez izolacji 0,2 mm <sup>2</sup>
		pełny 2,5 mm <sup>2</sup>
		bez izolacji 2,5 mm <sup>2</sup>
		AWG 26/1
		AWG 26/19
		AWG 14/1
		AWG 14/19
	Ocena	sprawdzony
Test uszkodzenia i przypadkowego poluzowania przewodników	Standard	DIN EN 60999-1 rozdział 9.4 / 12.00
	Wymaganie	0,2 kg
	Typ przewodnika	Typ przewodnika oraz przekrój przewodnika
		AWG 26/1
		AWG 26/19
	Ocena	sprawdzony
	Wymaganie	0,3 kg
	Typ przewodnika	Typ przewodnika oraz przekrój przewodnika
		H05V-U0.5
		H05V-K0.5
	Ocena	sprawdzony
	Wymaganie	0,7 kg
	Typ przewodnika	Typ przewodnika oraz przekrój przewodnika
		H07V-U2.5
		H07V-K2.5
	Ocena	sprawdzony
	Wymaganie	0,9 kg
	Typ przewodnika	Typ przewodnika oraz przekrój przewodnika
		AWG 12/1
		AWG 12/19
	Ocena	sprawdzony
Test wyciągania	Standard	DIN EN 60999-1 rozdział 9.5 / 12.00
	Wymaganie	≥10 N
	Typ przewodnika	Typ przewodnika oraz przekrój przewodnika
		AWG 26/1
		AWG 26/19
	Ocena	sprawdzony
	Wymaganie	≥20 N

## BLF 5.08HC/13/90F SN BK BX SO

Weidmüller Interface GmbH &amp; Co. KG

Klingenbergstraße 26

D-32758 Detmold

Germany

www.weidmueller.com

## Dane techniczne

Typ przewodnika	Typ przewodnika oraz przekrój przewodnika	H05V-U0.5
	Typ przewodnika oraz przekrój przewodnika	H05V-K0.5
Ocena	sprawdzony	
Wymaganie	≥50 N	
Typ przewodnika	Typ przewodnika oraz przekrój przewodnika	H07V-U2.5
	Typ przewodnika oraz przekrój przewodnika	H07V-K2.5
Ocena	sprawdzony	
Wymaganie	≥60 N	
Typ przewodnika	Typ przewodnika oraz przekrój przewodnika	AWG 12/1
	Typ przewodnika oraz przekrój przewodnika	AWG 12/19
Ocena	sprawdzony	

## Ważna informacja

Zgodność IPC	Zgodność: produkty są projektowane, wytwarzane oraz dostarczane zgodnie z uznanymi normami międzynarodowymi, właściwości produktów są zgodne z gwarantowanymi w karcie katalogowej lub ich jakość wykonania jest zgodna z wymogami klasy 2 wg IPC-A-610. Na życzenie mogą być ocenione dalsze wymagania dotyczące produktów.
Uwagi	<ul style="list-style-type: none"> <li>• Additional variants on request</li> <li>• Gold-plated contact surfaces on request</li> <li>• Rated current related to rated cross-section &amp; min. No. of poles.</li> <li>• Wire end ferrule without plastic collar to DIN 46228/1</li> <li>• Wire end ferrule with plastic collar to DIN 46228/4</li> <li>• P on drawing = pitch</li> <li>• Crimping shape "A" for wire end ferrules with PZ 6/5 crimping tool recommended.</li> <li>• The test point can only be used as potential-pickup point.</li> <li>• In accordance with IEC 61984, OMNIMATE-connectors are connectors without breaking capacity (COC). During designated use, connectors are not allowed to be engaged or disengaged when live or under load</li> <li>• Long term storage of the product with average temperature of 50 °C and maximum humidity 70%, 36 months</li> </ul>

## Klasyfikacje

ETIM 8.0	EC002638	ETIM 9.0	EC002638
ETIM 10.0	EC002638	ECLASS 14.0	27-46-02-02
ECLASS 15.0	27-46-02-02		

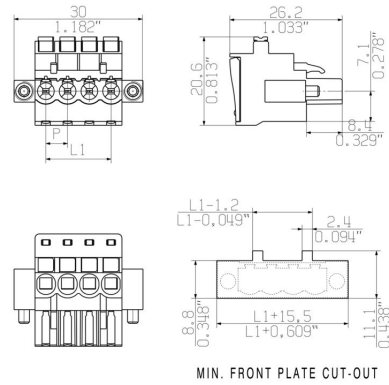
## BLF 5.08HC/13/90F SN BK BX SO

**Weidmüller Interface GmbH & Co. KG**  
 Klingenbergstraße 26  
 D-32758 Detmold  
 Germany

## Rysunki

www.weidmueller.com

### Rysunek wymiarowany



### Wykres



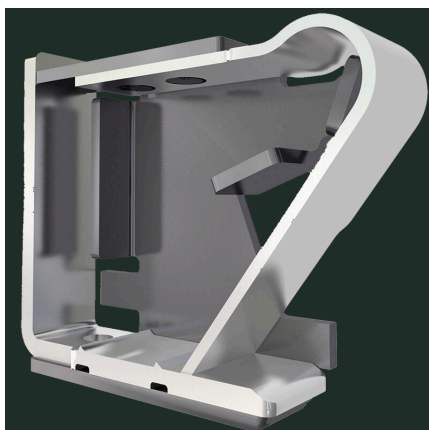
### Wykres



Uncompromising functionality High vibration resistance

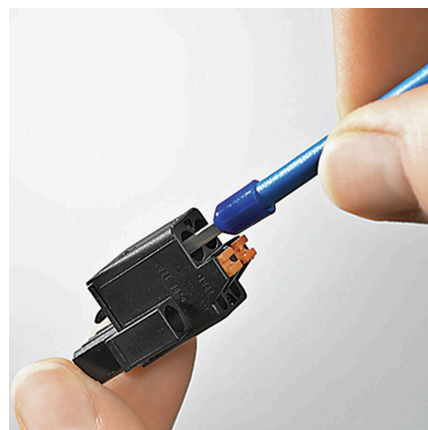
**Rysunki**

**Zaleta produktu**



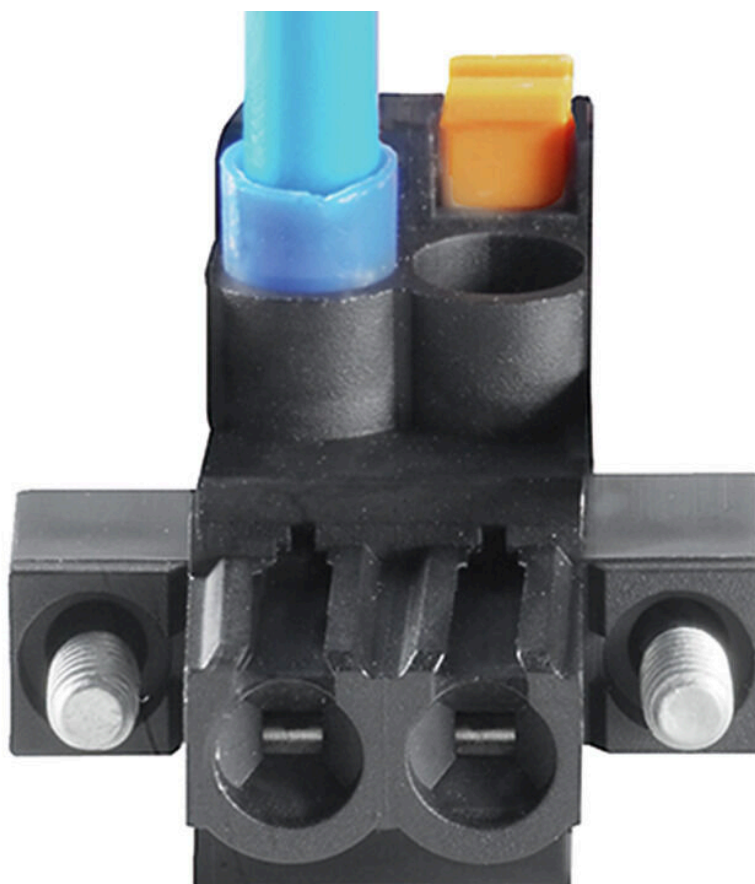
Solid PUSH IN contact Safe and durable

**Zaleta produktu**



Cost-effective wiring Quick and intuitive operation

**Zaleta produktu**



Wide clamping range Tool-free wire connection